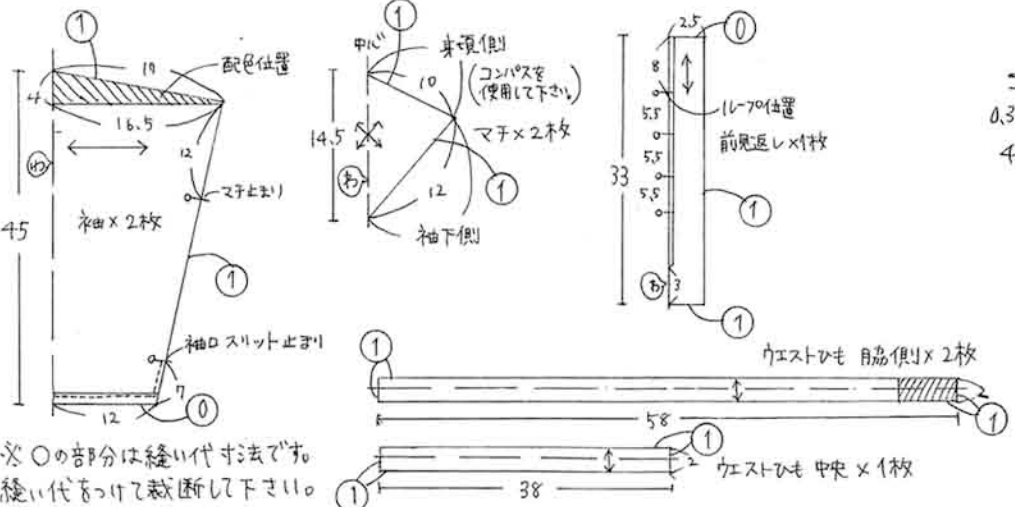
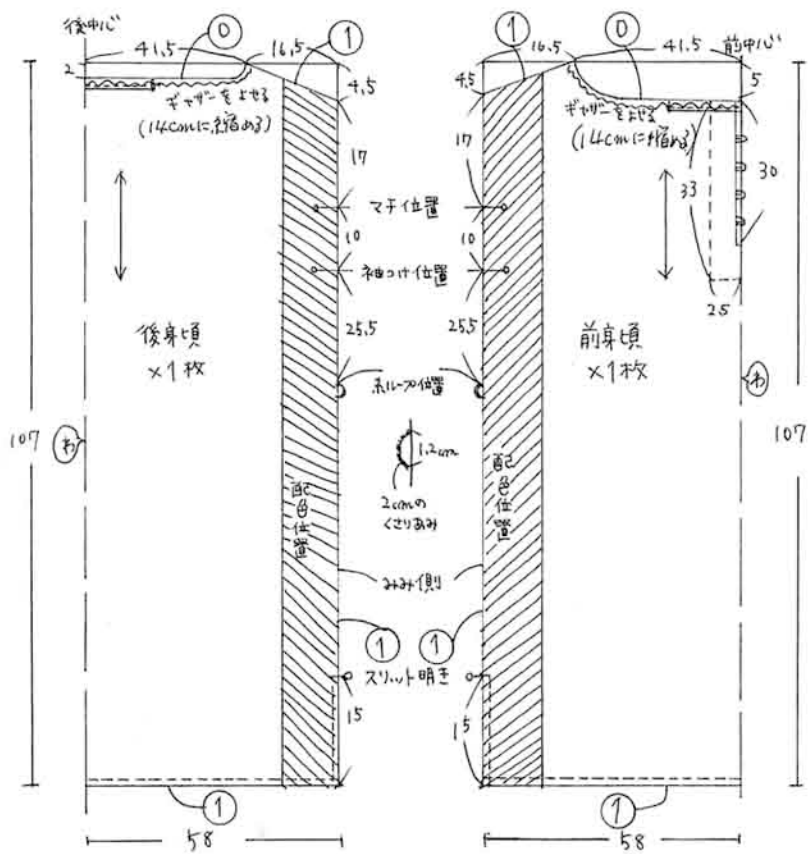


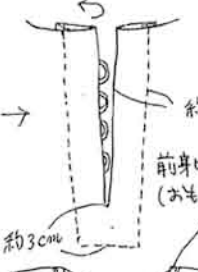
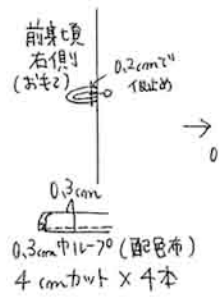
ボタンワンピース

材料：シングルガーゼ 120cm巾×290cm
ボタン1.1cm巾 6ヶ

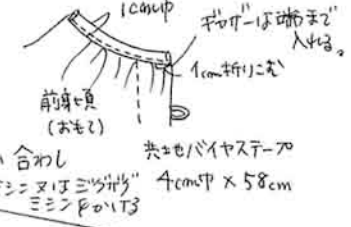


※○の部分は縫い代です。縫い代をつけて裁断して下さい。

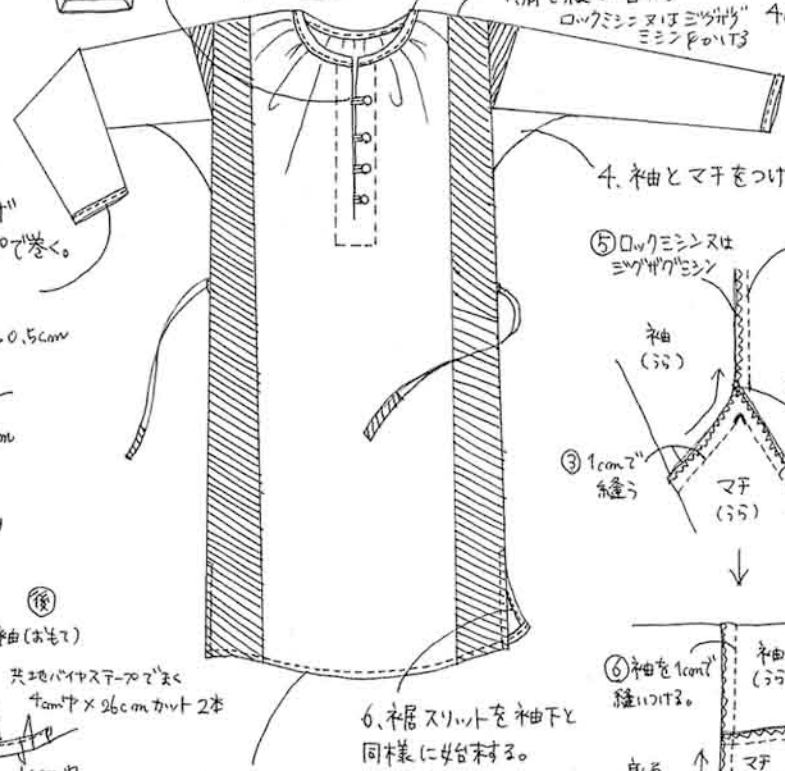
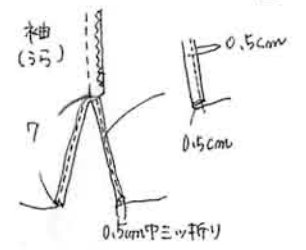
2. ルー作り、前明きを仕上げろ。



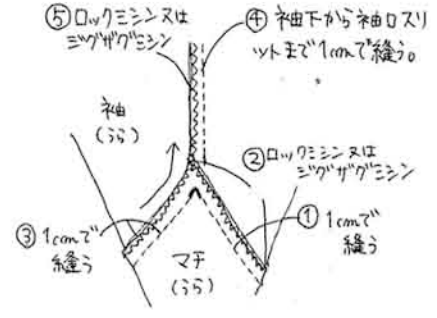
3. 衿ぐりにギザギザを入れ、共地バイアステープを作り巻く。



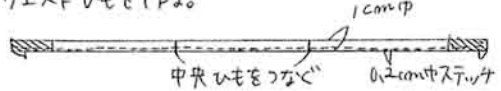
5. 袖下のスリットを仕上げ、袖口を共地バイアステープで巻く。



4. 袖とマチをつける。



8. ウエストヒモを作る。



9. ウエストヒモ通しの糸ルーを作る。

10. 前明き、袖口にボタンをつける。