

# PINGOUIN®

**LE PULL PERE NOEL**  
NIVEAU EXPERT

**PINGO FIRST**  
Coloris : ROUGE  
EMERAUDE  
NEIGE  
TOFFEE



Aig : n°3 et 3,5  
Anneaux marqueurs



**Photo non contractuelle**

« **MODÈLES EXCLUSIFS** » toute reproduction commerciale est interdite sans autorisation spéciale de **PINGOUIN**  
PP YARNS & Co Editeur RCS 808 534 895 ©PINGOUIN 2022

# LE PULL PERE NOEL

Expert T22-C121

## Taille unique

Qualité «Pingo First»  
7 pelotes coloris ROUGE  
1 pelote coloris EMERAUDE  
1 pelote coloris NEIGE  
1 pelote coloris TOFFEE  
Composition: 100% Acrylique

Aig. n° 3 - aig. n° 3,5  
Anneaux marqueurs

## POINTS EMPLOYÉS

**Côtes 2/2 - Jersey - Jacquard - Broderie au pt de m.** (pour plus de facilité, nous vous conseillons de rebroder au pt de m. les petites parties de jacquard)

## ÉCHANTILLON

10 cm de jersey ou de jacquard, aig. n° 3,5 = 21 m. et 31 rgs.

«Pas question de  
passer l'étape de l'échantillon  
pour être sûr de votre création»

## DOS

Monter 102 m., aig. n° 3, col. ROUGE, tric. en côtes 2/2 en commençant et terminant le 1er rg par 2 m. endr. pendant 6 cm.

Cont. en jersey col. ROUGE, aig. n° 3,5, en répartissant sur le 1er rg: 5 augm.

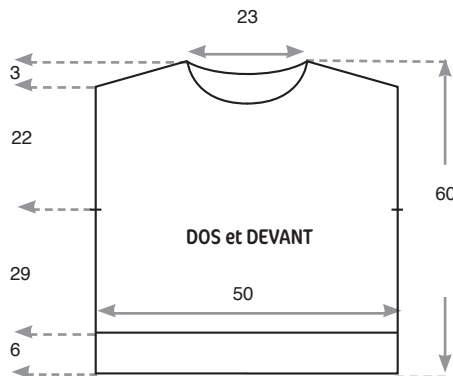
On a: 107 m.

A 35 cm de haut. tot., marquer les m. des extrémités d'un anneau marqueur pour repérer les emman. et cont. droit.

A 57 cm de haut. tot., former les épaules en rab. de ch. côté: 1 x 4 m. puis ts les 2 rgs: 5 x 5 m.

A 58 cm de haut. tot., former l'encol. en rab. les 17 m. centr. puis cont. un côté à la fs en rab. côté encol ts les 2 rgs: 2 x 8 m.

Terminer le second côté de l'encol.



## DEVANT

Monter 102 m., aig. n° 3, col. ROUGE, tric. en côtes 2/2 en commençant et terminant le 1er rg par 2 m. endr. pendant 6 cm.

Cont. en jacquard (voir diagramme), aig. n° 3,5, en répartissant sur le 1er rg: 5 augm.

On a: 107 m.

A 35 cm de haut. tot., marquer les m. des extrémités d'un anneau marqueur pour repérer les emman. et cont. droit.

Les 122 rgs du diagramme terminés, cont. en jersey col. ROUGE

A 51 cm de haut. tot., former l'encol. en rab. les 15 m. centr. puis cont. un côté à la fs en rab. côté encol. ts les 2 rgs: 1 x 4 m., 2 x 3 m., 2 x 2 m. et 3 x 1 m.

A 57 cm de haut. tot., former l'épaule en rab. de ch. côté:  
1 x 4 m. puis ts les 2 rgs: 5 x 5 m.

## MANCHES

Monter 46 m., aig. n° 3, col. ROUGE, tric. en côtes 2/2 en commençant et terminant le 1er rg par 2 m. endr. pendant 6 cm.

Cont. aig. n° 3,5 en répartissant sur le 1er rg 6 augm., tric. en jersey et jacquard (voir diagramme)

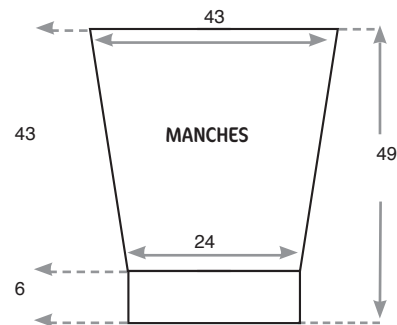
On a: 52 m.

Augm. 1 m. de ch. côté:  
ts les 8 rgs: 4 x 1 m. et ts les 6 rgs: 16 x 1 m.

On a: 92 m.

A 49 cm de haut. tot., rab. ttes les m.

Tric. la seconde manche semblable.



## BANDE D'ENCOLURE

Monter 142 m., aig. n° 3, col. ROUGE, tric. en côtes 2/2 en commençant et terminant le 1er rg par 2 m. endr. pendant 3 cm puis faire 1 rg endr. sur l'endr. et quelques rgs de jersey d'un autre coloris

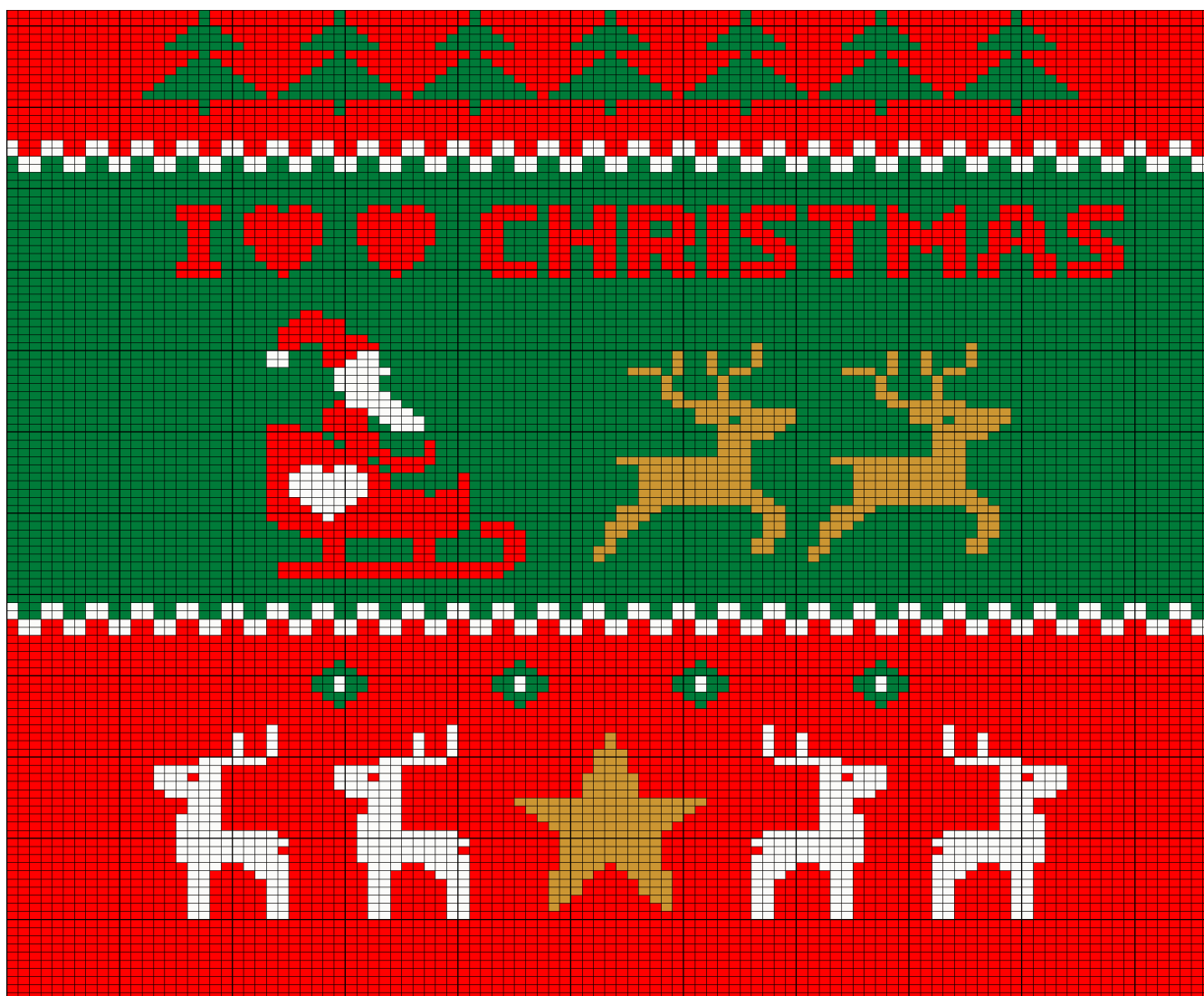
## ASSEMBLAGE

Faire les coutures des épaules  
Monter les manches au corps entre les m. marquées  
Faire les coutures des côtés et du dessous des manches.  
Coudre la bande d'encol. m. par m. à pts arrière sur l'endr. du trav.

## Diagramme jacquard devant

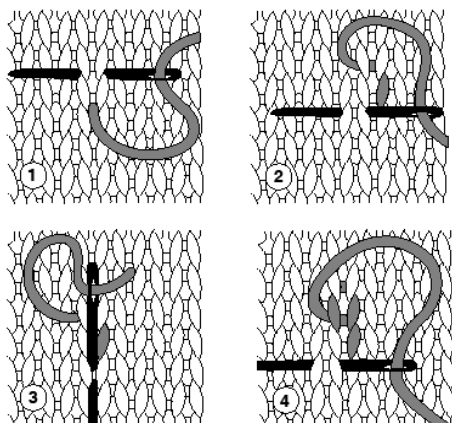
Les 122 rgs du diagramme terminés, cont. en jersey col. ROUGE

122  
rgs



107 m.

### Le point de mailles



Se réalise en travaillant de droite à gauche.

**N° 1** - Passer l'aiguille sous le tricot, la ressortir dans la base d'une maille. Piquer l'aiguille juste au-dessus, de droite à gauche, derrière la maille.

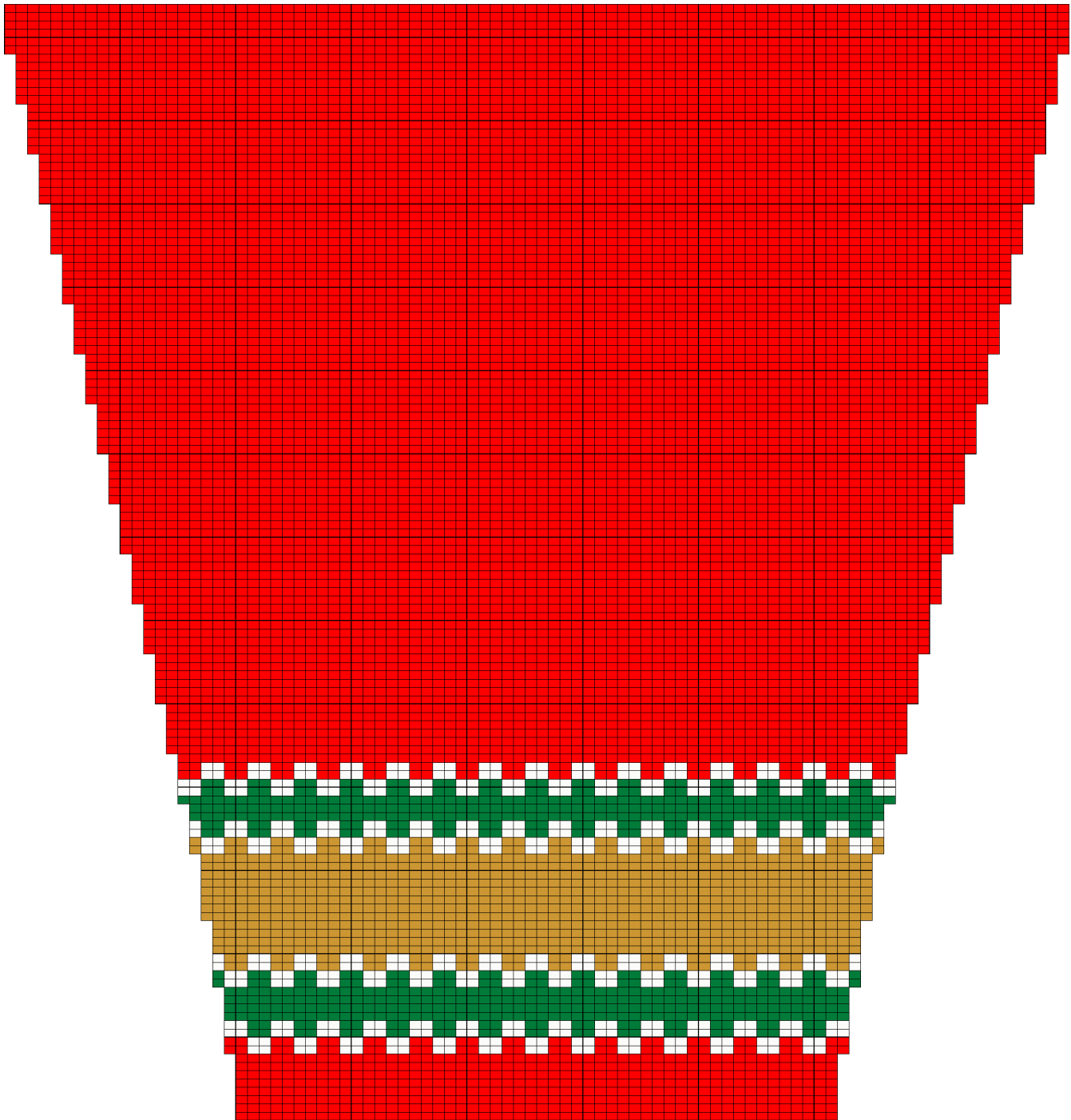
**N° 2** - Repiquer l'aiguille dans le creux de la maille pour la ressortir juste à côté dans la base de la maille et recommencer.

**N° 3** - Pour faire le 2e rang, piquer sous la maille du dessous. Retourner le travail et broder de droite à gauche comme précédemment.



Diagramme jacquard  
manches

134  
rgs



52 m.

Le diagramme représente la manche sans les côtes du bas