

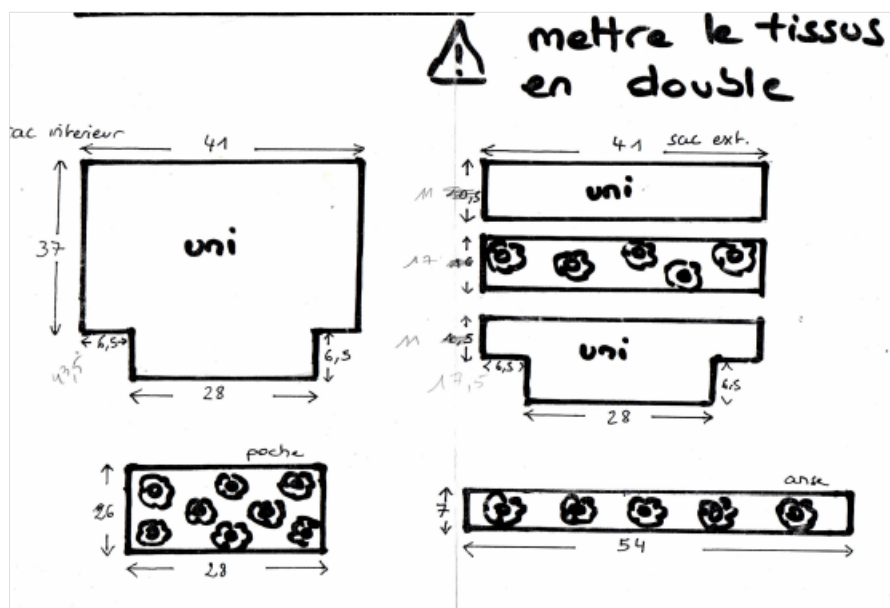
SAC EN TOILE AVEC BANDE IMPRIMÉE

1-FOURNITURES

- Toile unie 1mètre
- Tissu imprimé (petits motifs) 50cm
- Ouatine rigide 50cm
- Toile tailleur thermocollante (viseline) 50cm
- Fermeture éclair 40cm, couleur assortie
- Fil assorti

2-DECOUPE

Les coutures sont comprises (5mm). Mettre le tissu en double pour obtenir 2 morceaux identiques.
voir le schéma ci-dessous.



on a donc

2.1-Sac intérieur:

- 2 morceaux de toile de 41x43,5 cm
- 2 morceaux de ouatine de 41x43,5 cm
- 2 morceaux de tissu imprimé de 26x28cm
- 1 morceau de viseline de 13x28cm

2.2-Sac extérieur:

-2 bandes de tissu imprimé de 41x17cm

-2 bandes de toile de 41x1 1cm

-2 morceaux de toile de 41x17, 5cm

3.3-Anses:

-2 bandes de tissu imprimé de 7x54cm

-2 bandes de ouatine de 2,5x54cm

3.4-Fond du sac:

-1 morceau de tissu imprimé ou uni – au choix - de 27x30cm

-1 morceau de cartonnette ou plastique rigide de 25x12cm

4-ASSEMBLAGE:

4.1-Sac intérieur:

-Coudre (à 5mm du bord) la toile sur la ouatine pour les 2 morceaux,



-Plier les morceaux pour les poches en deux envers contre envers. Marquer au fer un petit rentré de 5mm sur toutes les faces. Glisser la viseline dans la poche ainsi obtenue et repasser . Les côtés libres seront pris dans la couture qui fixera la poche sur le sac .

-Centrer les poches sur l'endroit des morceaux de toile +ouatine et les coudre sur 3 côtés. On peut rajouter des coutures verticales pour compartimenter les poches (stylo, téléphone)



-Placer les deux parties du sac intérieur endroit contre endroit et piquer les côtés puis le fond, attention pas les découpes d'angles.

(en laissant 1 5 cm au centre qui serviront à retourner le sac à la fin).



Ecarter le fond et coudre les angles.



-Placer avec vos épingles la fermeture éclair ouverte à 3cm du bord (endroit de la fermeture contre endroit du sac intérieur –**dents vers le haut**) Placer l'autre côté idem en ouvrant la fermeture. Faufilet et vérifier que ça fonctionne. Piquer.



4.2-Sac extérieur:

-Coudre endroit contre endroit la bande unie du haut sur le haut de la bande imprimée.

-Coudre endroit contre endroit le morceau uni du bas sur le bas de la bande imprimée.

-Repasser en écrasant les coutures, poser les deux morceaux obtenus endroit contre endroit et

les coudre ensemble comme pour le sac intérieur côtés et fond, pas les angles, sauf que le fond doit être complètement cousu. Ouvrir les angles et les piquer .



4.3-Anses:

- Plier la bande en deux sur sa longueur, la coudre sur deux côtés et la retourner.
- Repasser en plaçant la couture au milieu et glisser la ouatine.
- Surpiquer sur chaque bord. Idem pour la 2^{ème} anse.



4.4-Fond du sac:

- Faire un petit ourlet sur les deux longueurs du dernier morceau de tissu.
- Le plier en portefeuille (sur l'envers)
- Coudre ensuite sur les côtés et retourner. Y glisser le morceau de cartonnnette (facile à enlever pour le lavage) .



4.5-Assemblage final: Nous avons 2 sacs, un intérieur et un extérieur.

- A l'intérieur du sac intérieur, placer et épingler les anses (sur le bord, envers de l'anse contre endroit du sac intérieur) à 10/12cm des côtés (arrondi des anses vers le fond du sac).
- Insérer le sac extérieur dans le sac intérieur (endroit contre endroit, ouatine visible).

-Les anses se trouvent entre les deux sacs.

-Epingler les deux sacs ensemble sur le haut. Faufilet et coudre.

-Retourner le sac. Fermer la couture du fond dans le sac intérieur.

-Repasser et faire une surpiqûre (point droit ou zig-zag) à 5mm du bord sur tout le haut du sac .
Positionner la cartonnnette recouverte au fond.



C'est fini!

