

BERGERE
de France



444 **

BRASSIERE
Tailles 1-3-6 mois

Fournitures

Qual. BERCELONNETTE,
Nacre = 2-2-3 pel.,
aig. n° 2,5 et 3,
1 aig. aux.,
4 boutons.

Points employés

COTES 1/1, aig. n° 2,5.
POINT FANT., aig. n° 3.
1er rg (endr. du trav.) - 2ème - 3ème et 4ème rgs : env.
5ème - 7ème - 9ème et 11ème rgs : endr.
6ème - 8ème - 10ème et 12ème rgs : env.
13ème rg : repr. au 1er rg.
TORSADE A, aig. n° 3. Sur 6 m.
1er rg (endr. du trav.) : 2 m. env., 2 m. croisées à droite, 2 m. env.

2ème et 4ème rgs : 2 m. endr., 2 m. env., 2 m. endr.
3ème rg : 2 m. env., 2 m. croisées à gauche, 2 m. env.
5ème rg : repr. au 1er rg.
POINT AJOURÉ, aig. n° 3. Sur 6 m.
1er rg (endr. du trav.) : 1 m. endr., 2 m. ens. endr., 2 jetés, 1 S.S., 1 m. endr.
2ème rg : env. (tric. le 1er jeté à l'env. et le 2ème jeté à l'env. torse).
3ème rg : 2 m. ens. endr., 1 jeté, 2 m. endr., 1 jeté, 1 S.S.
4ème et 6ème rgs : env.
5ème rg : endr.
7ème rg : repr. au 1er rg.
TORSADE B, aig. n° 3. Sur 12 m.
1er rg (endr. du trav.) : 4 m. endr., 4 m. croisées à gauche (= glis. 2 m. sur l'aig. aux. devant le trav., tric. les 2 m. suiv. endr., puis les 2 m. de l'aig. aux. à l'endr.), 4 m. endr.
2ème rg et ts les rgs pairs : env.
3ème rg : 2 m. endr., 4 m. croisées à droite (= glis. 2 m. sur l'aig. aux. derrière le trav., tric. les 2 m. suiv. endr., puis les 2 m. de l'aig. aux. à l'endr.), 4 m. croisées à gauche, 2 m. endr.
5ème rg : 4 m. croisées à droite, 4 m. endr., 4 m. croisées à gauche.
7ème rg : 2 m. endr., 4 m. croisées à gauche, 4 m. croisées à droite, 2 m. endr.
9ème rg : repr. au 1er rg.
JERSEY ENDR., aig. n° 3.
POINT MOUSSE, aig. n° 2,5 (dans la partie des côtes) et n° 3.

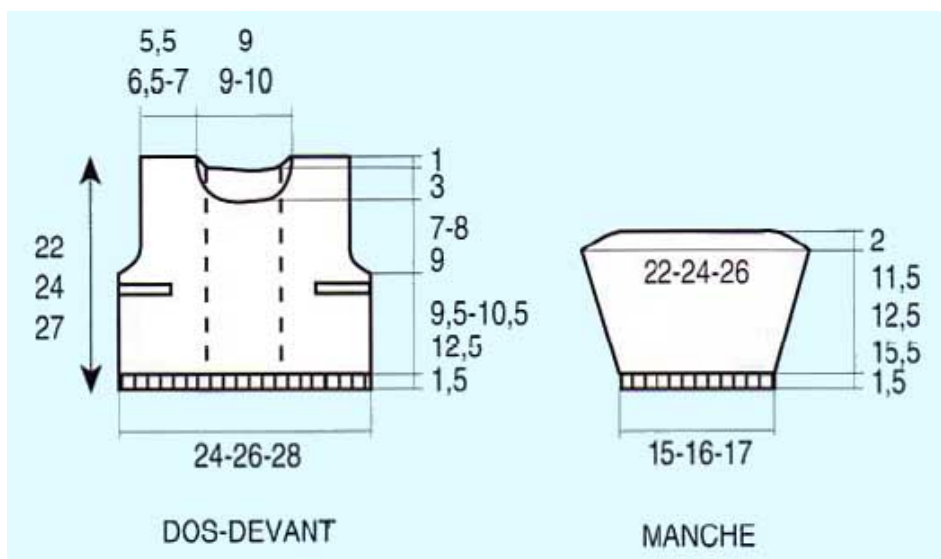
Echantillons

Un carré de 10 cm point fant. = 28 m. et 38 rgs.
Un carré de 10 cm dans les différents points = 32 m. et 38 rgs.
Important : tric. avec des aig. plus fines si vous obtenez moins de m. et de rgs que sur ces échantillons. Tric. avec des aig. plus grosses dans le cas contraire.

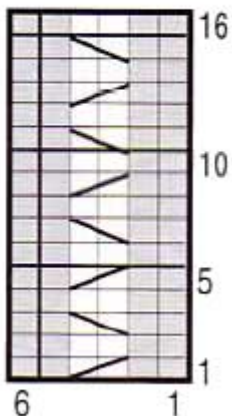
Réalisation

DEVANT : Monter 73-79-85 m. Tric. 1,5 cm (8 rgs) côtes 1/1. Cont. comme suit en augm. 1 m. au 1er rg : 13-16-19 m. point fant., 6 m. torsade A, 6 m. point ajouré, 6 m. torsade A, 12 m. torsade B, 6 m. torsade A, 6 m. point ajouré, 6 m. torsade A, 13-16-19 m. point fant. (= 74-80-86 m.).
Emmanchures : A 11-12-14 cm (44-48-56 rgs) de haut. tot., rab. de ch. côté ts les 2 rgs 1 fs 3 m., 1 fs 2 m., 1 fs 1 m. Il reste 62-68-74 m.
Encolure : A 7-8-9 cm de haut. d'emmanchures (70-78-90 rgs de haut. tot.), rab. les 12-12-14 m. centrales, puis de ch. côté ts les 2 rgs 1 fs 3 m., 2 fs 2 m., 2 fs 1 m.
Epaules : A 11-12-13 cm de haut. d'emmanchures (86-94-106 rgs de haut. tot.), laisser en attente les 16-19-21 m. rest.
DOS DROIT : Monter 50-53-56 m. Tric. 1,5 cm (8 rgs) côtes 1/1 sur les 47-50-53 m. de droite et point mousse sur les 3 m. de gauche. Cont. comme suit : 13-16-19 m. point fant., 6 m. torsade A, 6 m. point ajouré, 6 m. torsade A, 12 m. torsade B, 4 m. torsade A (au 1er rg : 2 m. env., 2 m. croisées à droite), 3 m. point mousse. A 8-9-11 cm (32-36-44 rgs) de haut. tot., augm. à gauche 1 fs 40-42-44 m. pour la patte de fermeture. Cont. sur les 90-95-100 m. obtenues en tric. point mousse sur les 43-45-47 m. de gauche. A 1 cm (4 rgs) de haut. de patte de fermeture, former 1 boutonnière de 1 m. à 3 m. du bord (= tric. 3 m. endr., 1 jeté, 2 m. ens. endr.). A 2 cm (8 rgs) de haut. de patte de fermeture, rab. les 40-42-44 m. de gauche en 1 fs, cont. sur les 50-53-56 m. rest.
Emmanchure : A droite comme au devant.
Encolure : A 10-11-12 cm de haut. d'emmanchures (82-90-102 rgs de haut. tot.), rab. à gauche ts les 2 rgs 1 fs 25-25-26 m., 1 fs 3 m.

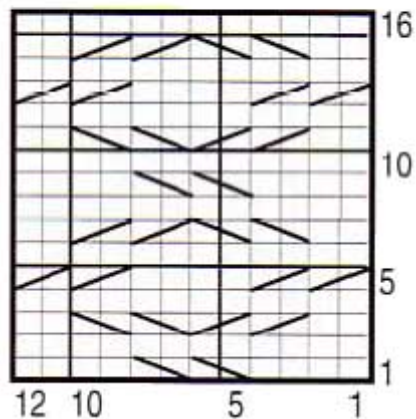
Epaule : A la même haut. et comme au devant.
DOS GAUCHE : En sens inverse.
MANCHES : Monter 45-47-49 m. Tric. 1,5 cm (8 rgs) côtes 1/1. Cont. comme suit en augm. 1 m. au 1er rg : 14-15-16 m. jersey endr., 6 m. torsade A, 6 m. point ajouré, 6 m. torsade A, 14-15-16 m. jersey endr. (= 46-48-50 m.). Dès le 3ème rg, augm. de ch. côté à 2 m. du bord :
T. 1 mois : 10 fs 1 m. ts les 4 rgs.
T. 3 mois : 4 fs 1 m. alt. ts les 4 et 6 rgs, 7 fs 1 m. ts les 4 rgs.
T. 6 mois : 13 fs 1 m. ts les 4 rgs.
On obtient 66-70-76 m.
A 13-15-17 cm (52-60-66 rgs) de haut. tot., rab. de ch. côté ts les 2 rgs 1 fs 3 m., 3 fs 2 m., puis les 48-52-58 m. rest. en 1 fs.
BORDURE D'ENCOLURE : Monter 72-76-80 m. Tric. 5 rgs point mousse, laisser en attente.
FINITIONS : Fermer les épaules en chaînette sur l'env. Poser au point de mailles la bordure au bord de l'encolure. Faire la couture des côtés en laissant libre 2 cm à 1 cm sous l'emmanchure côté gauche du devant. Term. les coutures. Broder 2 brides boutonnères au bord du dos droit, la 1ère au niveau de l'encolure, la 2ème à 4 cm d'intervalle. Coudre les boutons sur le devant à 9-10-12 cm du bas et à 6 cm du bord. Au porter, croiser le dos droit sur le dos gauche, passer la patte dans la fente et boutonner. Coudre 2 boutons en vis à vis des brides boutonnères.



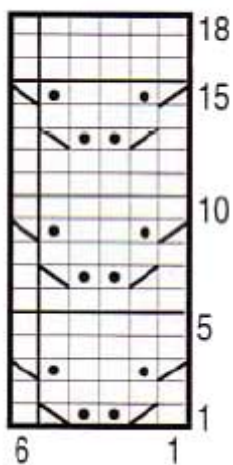
TORSADE A



TORSADE B



POINT AJOURE



= 1 m. jersey envers	= 1 surjet simple
= 1 m. jersey endroit	= 1 jeté
= 2 m. croisées à droite	= 4 m. croisées à gauche
= 2 m. croisées à gauche	= 4 m. croisées à droite
= 2 m. ensemble endroit	