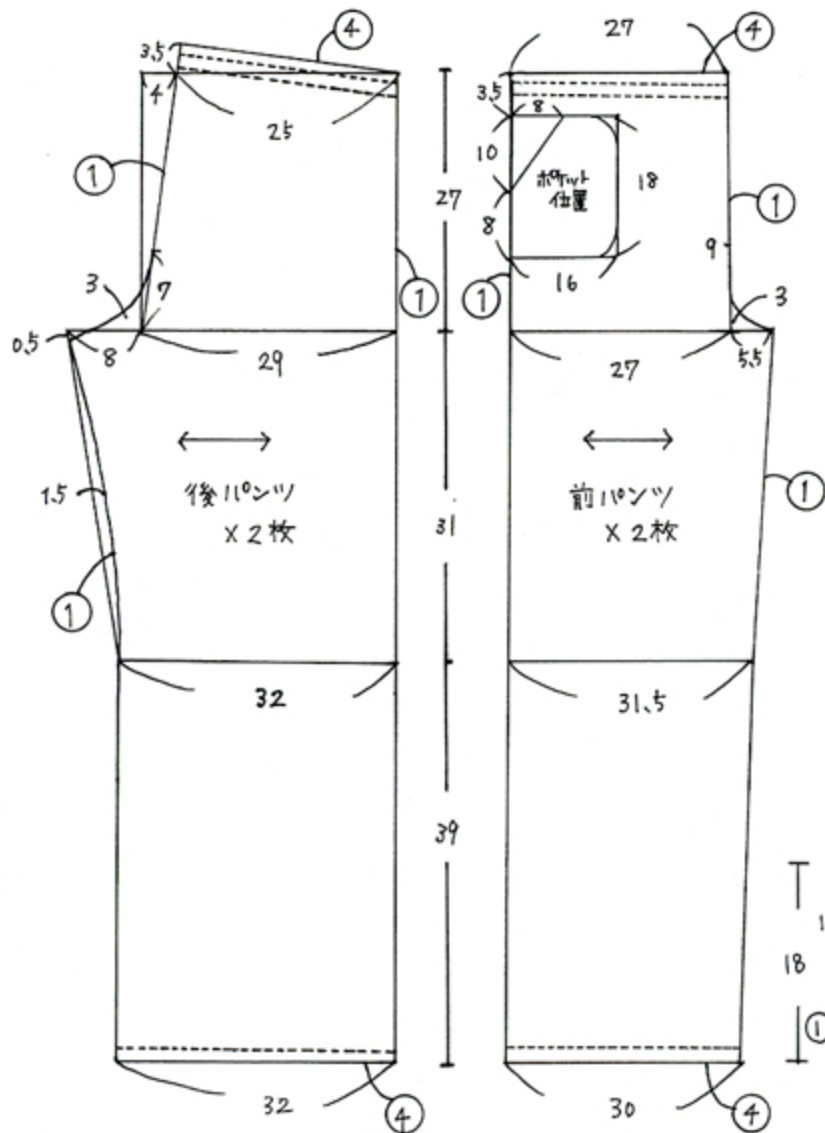


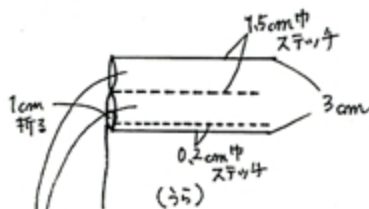
ワイドパンツ

材料：生地 106cm巾×190cm
8mm巾ゴム 130cm

○の部分は縫い代寸法です。
縫い代を付けて裁断して下さい。

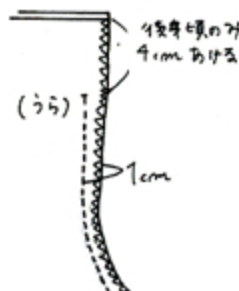


5, ウエストを仕上げる。

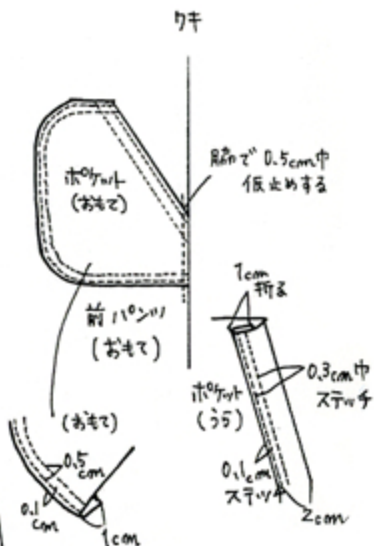


ゴムを入れる
8mm巾ゴム 65cm x 2本

2, 股上を縫い合わせ
ロック始末する。



1, ポケットを作りつける。



3, 股筋を縫い、
ロックをかける。

4, 股下を縫い合わせ、
ロックをする。 6, 裾を三ツ折り始末する。

