

# Meuble de métier 24 tiroirs en pin

Par Bgum2003

Ce meuble de rangement est destiné à mon atelier, permettant de ranger, outils électroportatifs, outillage divers, visserie et quincaillerie d'ameublement diverses, le tout à l'abri de la poussière.

J'ai, par commodité, opté pour la conception en panneaux de pin déclassés que les GSB (grandes surfaces de bricolage) nous mettent à disposition lors d'arrivages massifs.

La qualité de ces panneaux est assez aléatoire avec parfois tant de nœuds que l'intégrité du panneau est mise en défaut. Qu'importe, j'ai fait mon choix et la facilité de mise en œuvre m'a convaincu.

Ces panneaux sont vendus en longueur de 2 mètres, en 0.50 de largeur et 18 mm d'épaisseur. Il me fût facile d'adapter leurs dimensions à mes mesures.

L'assemblage de ces panneaux est à mi-bois, solidarisé à l'arrière par des vis mises en biais. Mais sur la face avant les panneaux sont libres.

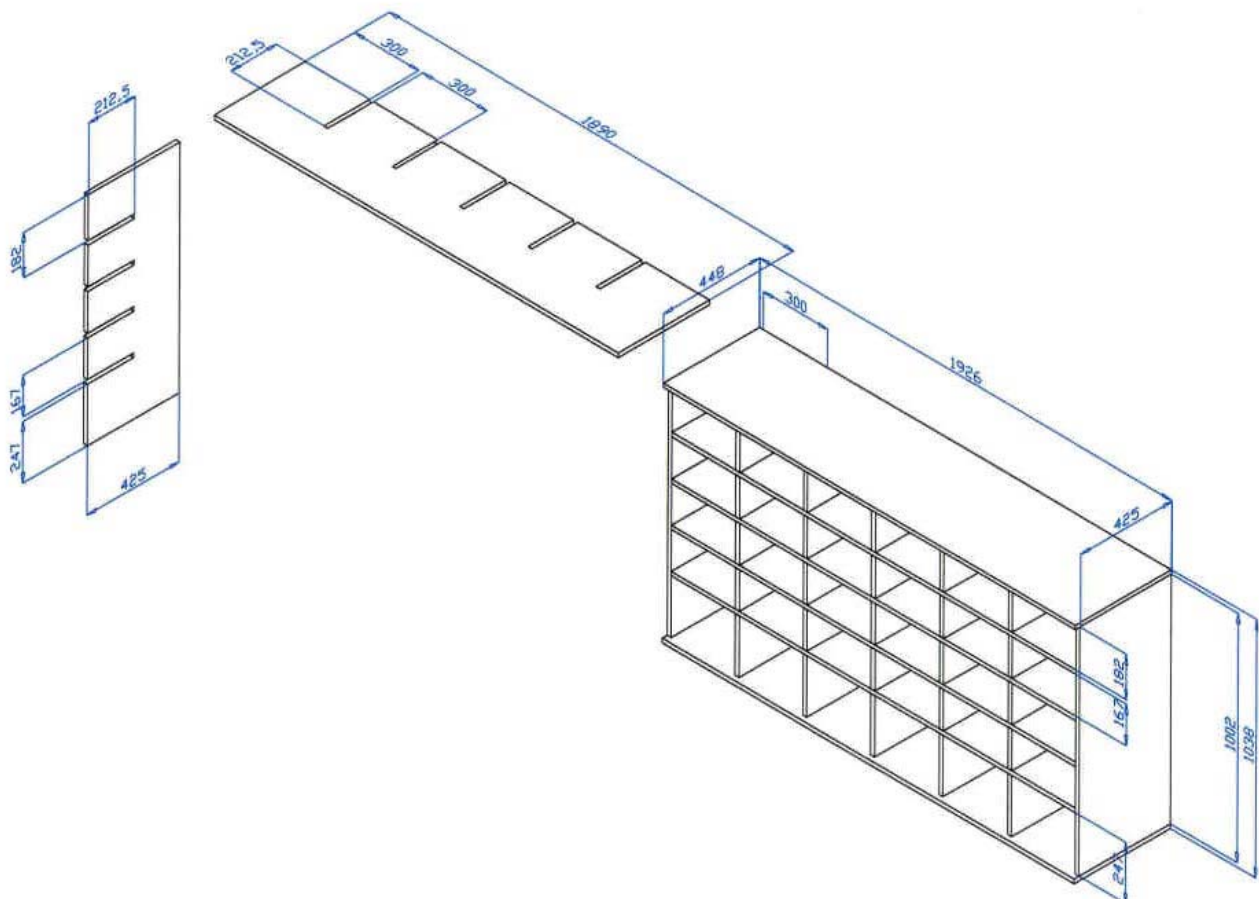
Le sciage des encoches a été exécuté sur la scie circulaire de la combinée avec un taquet garantissant des intervalles de sciage répétitifs. Le fond de ces encoches ayant été terminé au ciseau à bois. La précision n'ayant que peu d'importance. Il valait même mieux que les encoches soient légèrement plus longues que plus courtes. Cela fait, j'ai assemblé les panneaux mi-bois en vérifiant les équerrages et solidarisé par l'arrière un certain nombre de « croisements ».

Le dessous, les joues et le dessus du meuble ont été rajoutés ensuite et fixés par tourillonnage et vissage. Les trous de vissage ont été masqués par de la pâte à bois (poncée après séchage).

Je n'ai pas confectionné de fond mais dans l'éventualité d'un meuble « d'apothicaire » destiné à un intérieur, cela eut été sans doute préférable et faisable sans grande difficulté.

## Les Plans

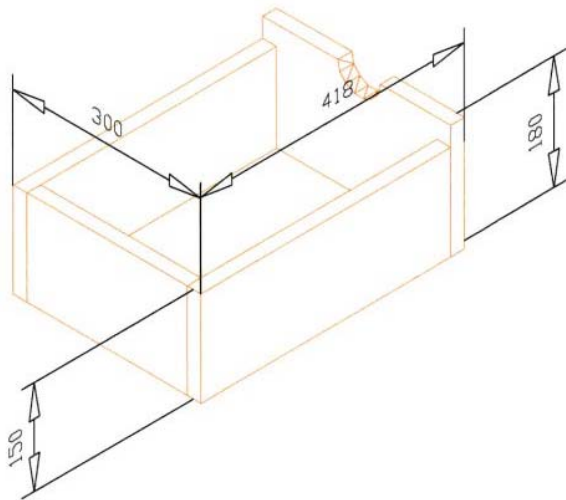
### 1-Bâti du meuble



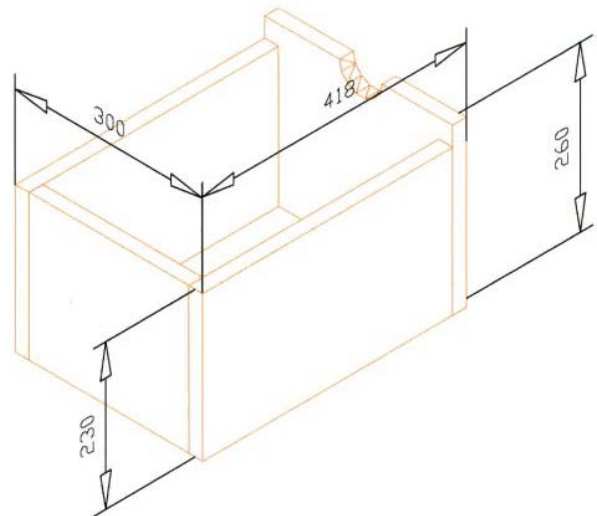
# Meuble de métier 24 tiroirs en pin

Par Bgum2003

## 2-tiroirs



18 Tiroirs

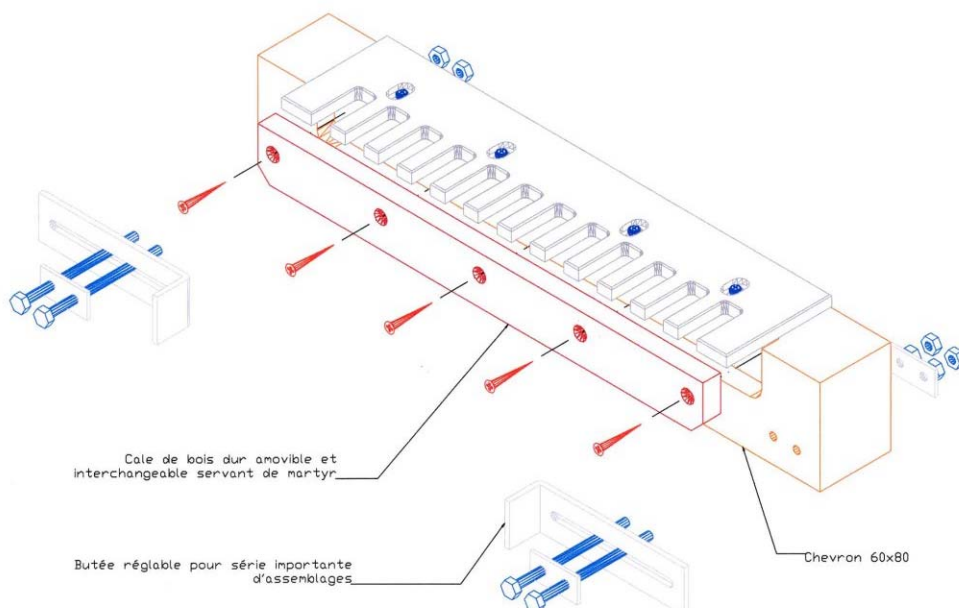


6 Tiroirs

Les tiroirs ont tous été fabriqués avec des chutes et des panneaux de pin épaisseur 18 mm. Assemblage par queues d'arondes (gabarit HMD) et collage, y compris la face avant. Pour un meuble d'appartement ils se seraient vus équipés d'une façade rapportée. Les fonds en CP de 5 mm ont été insérés dans des rainures pratiquées en bas des tiroirs, à 8 mm des bords inférieurs.

À l'usage, ce gabarit s'est révélé d'une précision sans faille et d'un usage facile et simple. J'ai néanmoins modifié quelque peu le chevron support de celui-ci, étant donné la grande série de planchettes à usiner. J'ai ajouté des butées, après avoir parfaitement centré mes assemblages par rapport aux largeurs de mes cotés de tiroirs, cela est réalisable. Par ailleurs j'ai aménagé un logement qui reçoit des martyrs amovibles et interchangeables. Ce permet de conserver toujours les mêmes chevrons. Ils seraient normalement à remplacer à chaque changement d'épaisseur de bois à usiner, étant donné que ces mêmes chevrons servent également de martyrs. Un dessin valant mieux qu'un long discours...

## Le gabarit à queue d'aronde



# Meuble de métier 24 tiroirs en pin

Par Bgum2003

Ce meuble est en place à ce jour et se remplit plus vite que je ne le souhaite. Mais finalement il répond tout à fait à mes attentes et le contenu est à l'abri des poussières.

**Nota** : les poignées disparates ont été achetées sur une brocante ce qui explique les genres différences.

## LES DEBITS

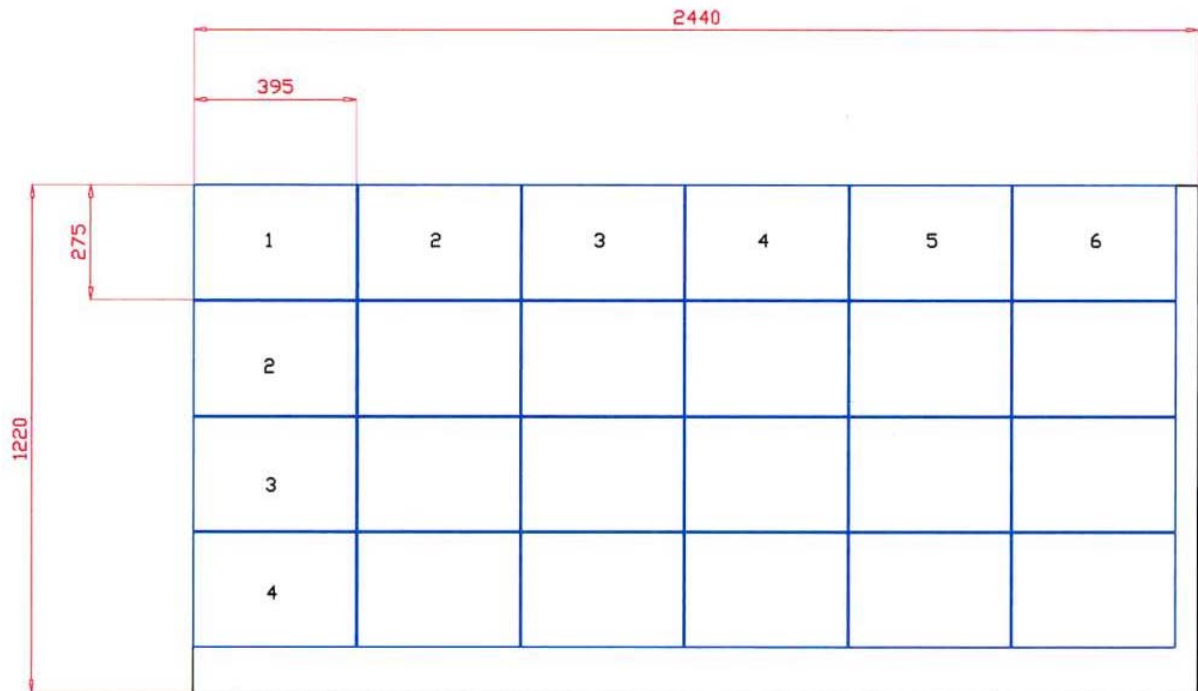
### 1-le meuble

Dessus	Intercalaires verticaux	Cotés petits tiroirs	Cotés petits tiroirs
Dessous	Intercalaires verticaux	Cotés petits tiroirs	Cotés petits tiroirs
Intercalaires horizontaux	Intercalaires verticaux	Arrières petits tiroirs	Arrières petits tiroirs
Intercalaires horizontaux	Arrières petits tiroirs	Arrières petits tiroirs	Arrières petits tiroirs
Intercalaires horizontaux	Arrières petits tiroirs	Arrières petits tiroirs	Arrières petits tiroirs
Intercalaires horizontaux	Petites façades	Petites façades	Petites façades
Intercalaires horizontaux	Petites façades	Petites façades	Petites façades
Côtés	Petites façades	Petites façades	Petites façades
Côtés	Petites façades	Petites façades	Petites façades
Intercalaires verticaux	Petites façades	Petites façades	Petites façades
Intercalaires verticaux	Cotés petits tiroirs	Cotés petits tiroirs	Cotés petits tiroirs

# Meuble de métier 24 tiroirs en pin

Par Bgum2003

2 les fonds des tiroirs



## LES PHOTOS



<< Sur cette photo on remarque la rainure de côté dans laquelle s'insère une glissière en hêtre fixée aux panneaux verticaux, qui guide et supporte les tiroirs.

NOTA : Ce meuble a été rabaissé par rapport aux plans publiés ci-dessus, afin de ne pas dépasser en hauteur la combinée ROBLAND.

C'est ce qui a conduit à réduire la hauteur de la rangée de tiroirs supérieure. Ces tiroirs sont destinés à recevoir quincaillerie d'ameublement et visserie.

Bernard GUMERY