

## *Ma panier de rangement*



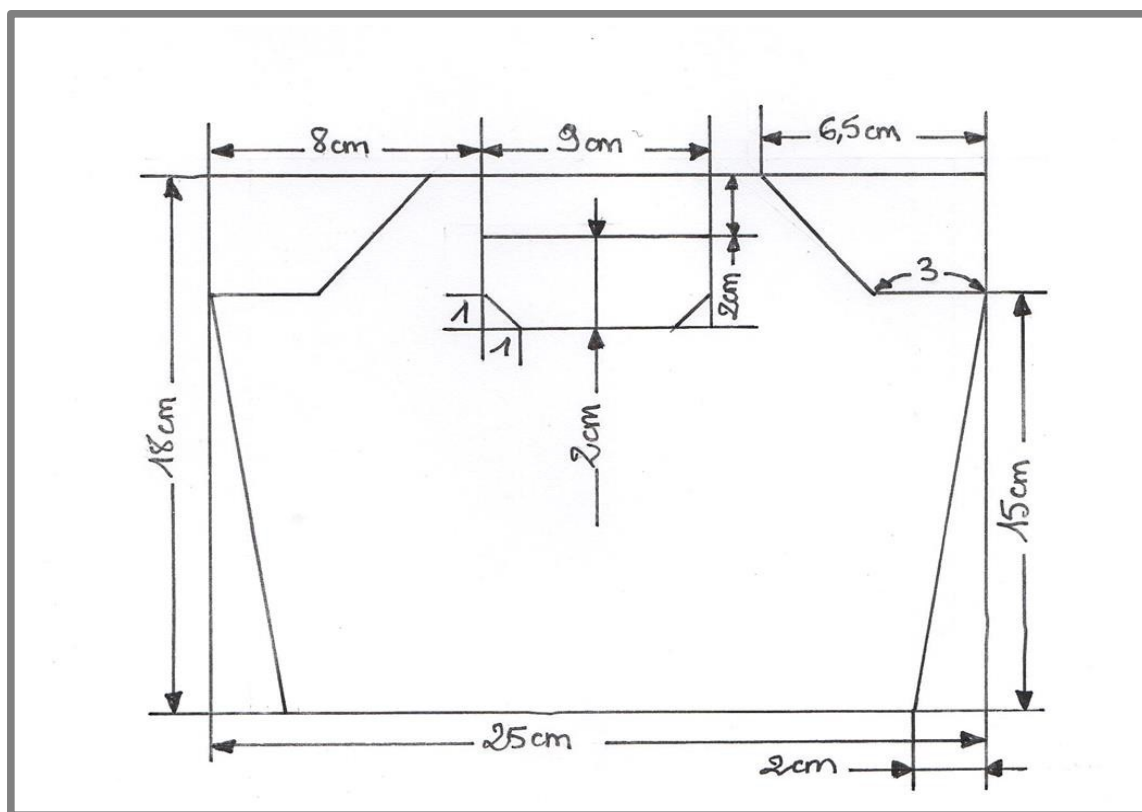
### *Mon matériel :*

- carton bois ou carton gris de 2,5 mm.
- cartonnette pour doublage extérieur et intérieur.
- tissus : 25 cm pour l'extérieur, 25 cm pour l'intérieur  
+ un différent pour la tranche.
- ou papiers : 2 feuilles assorties pour l'habillage du  
Volume + 1 différente pour la tranche.
- crayon, règle, colle, rouleau mousse et pinceau.

Mes dimensions :

Pièces à découper	Carton 2,5 mm (corps de la panetière)	Cartonnette (doublage)
Base ou fond	20,5 x 21 cm	20,5 x 21 cm (intérieur)
1 face, 1 dos (avec poignée)	18 x 25 cm	18 x 25 cm (extérieur + intérieur)
2 côtés	21 x 15,2 cm	21,5 x 15,1 cm (extérieur)
1 dessous		21,2 x 20,7 cm
2 côtés intérieurs		20,6 x 14,7 cm (à ajuster suivant l'épaisseur du tissu ou papier)

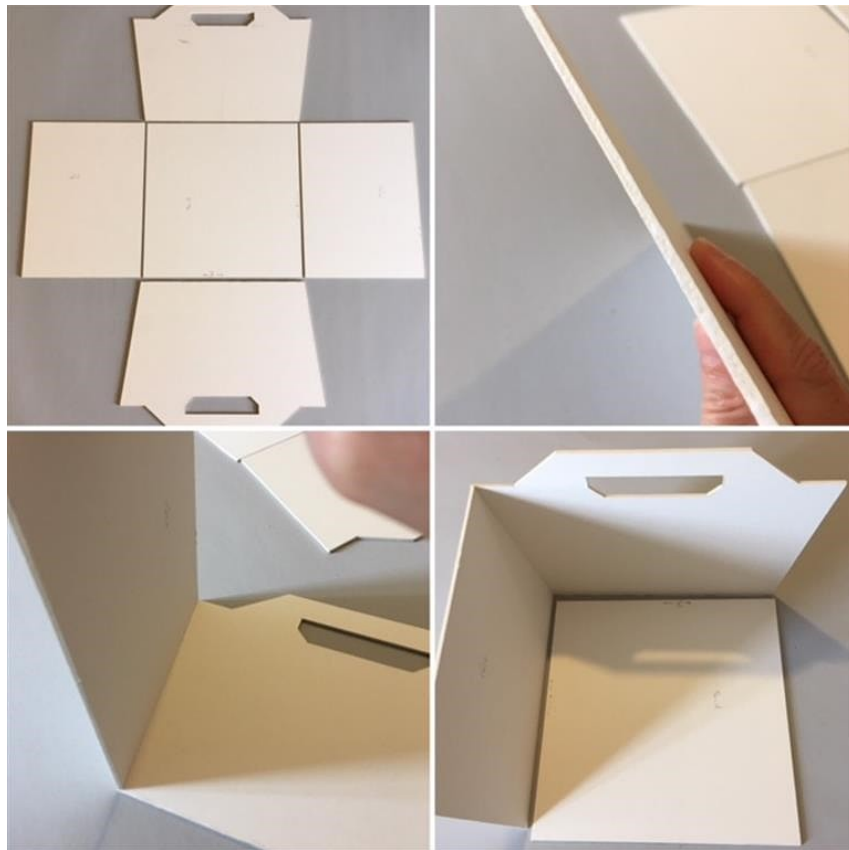
Reproduire le schéma qui suit sur la face et le dos du carton de 2,5 mm ainsi que sur leur cartonnette de doublage extérieur et intérieur (vous devrez ajuster le doublage intérieur avant de recouvrir) puis découper.



Réalisation :

- 1\_ Procéder au montage, il se fera autour de la base.
- 2\_ Coller un côté contre la face puis l'ensemble autour de la base (les 21 cm du côté contre les 21 cm de la base). Faire de même pour l'autre partie (voir les vidéos)

sur mon blog : [kraftsandfabrics.com](http://kraftsandfabrics.com) ou sur Youtube en tapant Cécile Sarre).

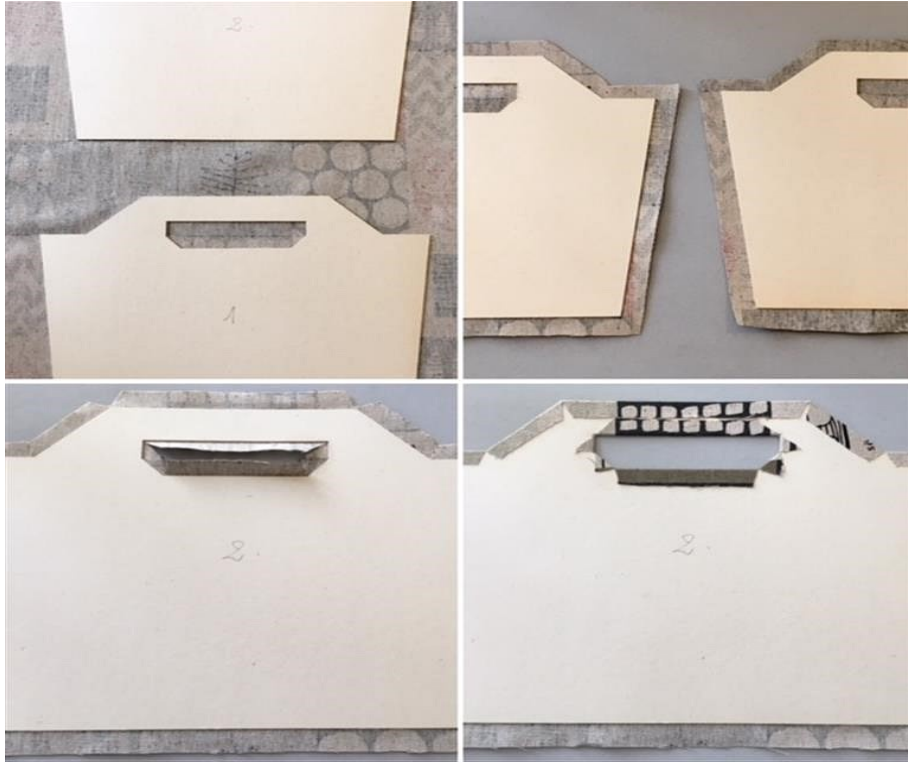


3\_ *Numéroter chaque face du volume extérieur et intérieur. Reporter ces numéros sur les cartonnettes qui correspondent au doublage extérieur.*

4\_ *Habiller les tranches supérieures de la panetière ainsi que l'ouverture des poignées*



5\_ Recouvrir les cartonnettes extérieures de la face et du dos. Border seulement le haut et l'ouverture des poignées, puis coller celles-ci sur la panetière en rabattant le tissu sur les côtés et le dessous.



6\_ *Habiller les cartonnettes des côtés*, border le tour sauf le bas puis coller-les en leur place. Rabattre le restant dessous.

7\_ *Habiller le dessous* puis coller sous la panière.

8\_ *Pour l'intérieur, habiller le fond sans border le tour*, mais en enlevant un petit carré aux angles. Coller à l'intérieur en laissant remonter le tissu ou le papier.



9\_ *Ajuster la face et le dos intérieurs* en retirant + ou - 3 mm sur le bas et les côtés ; recouvrir puis border pour chacun le haut, le bas et la poignée. Coller-les à leur place.

10\_ *Habiller les côtés*, border le tour puis coller-les à leur place.



**Votre panière est terminée !!!**