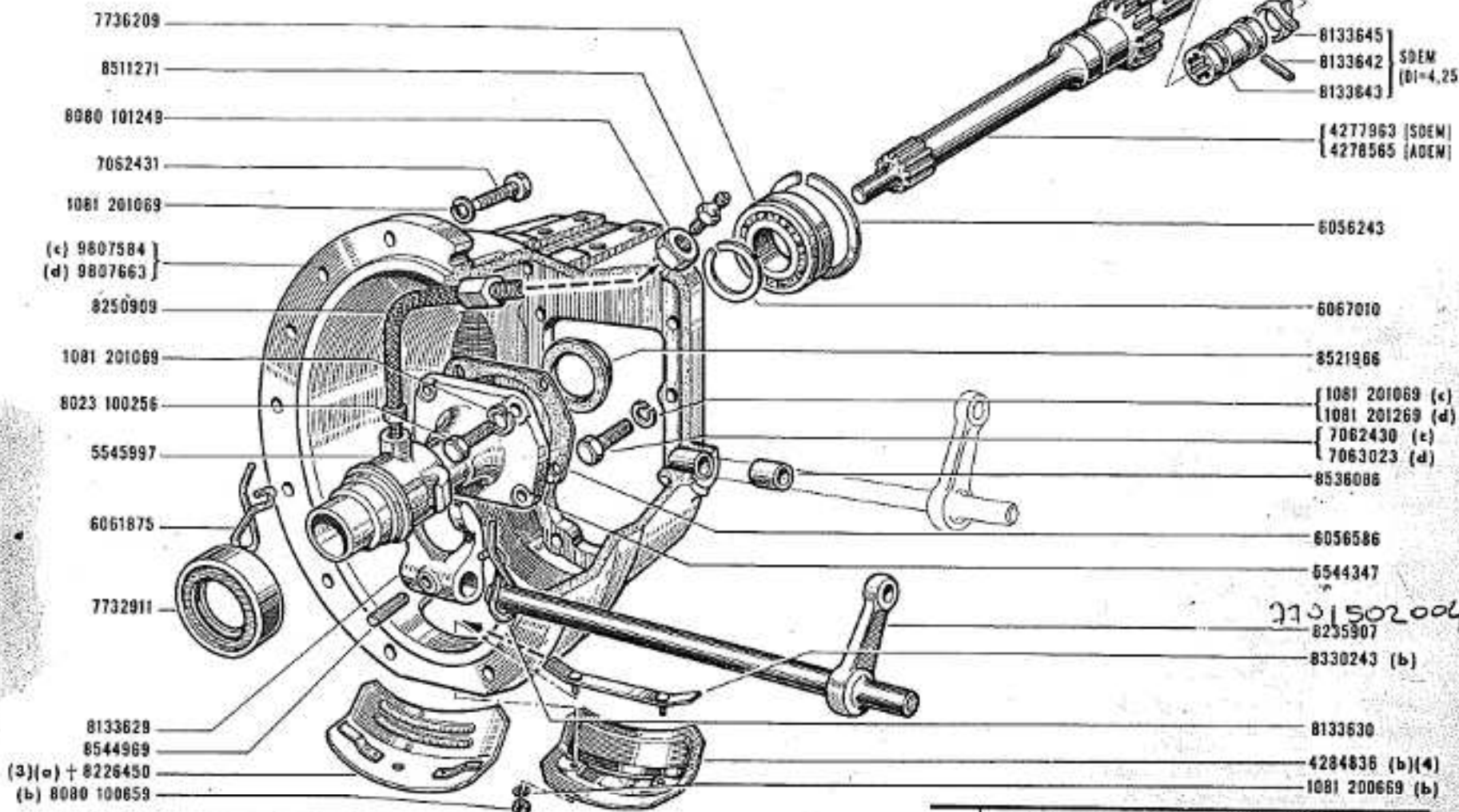


C P.R. 722

C P.R. 722

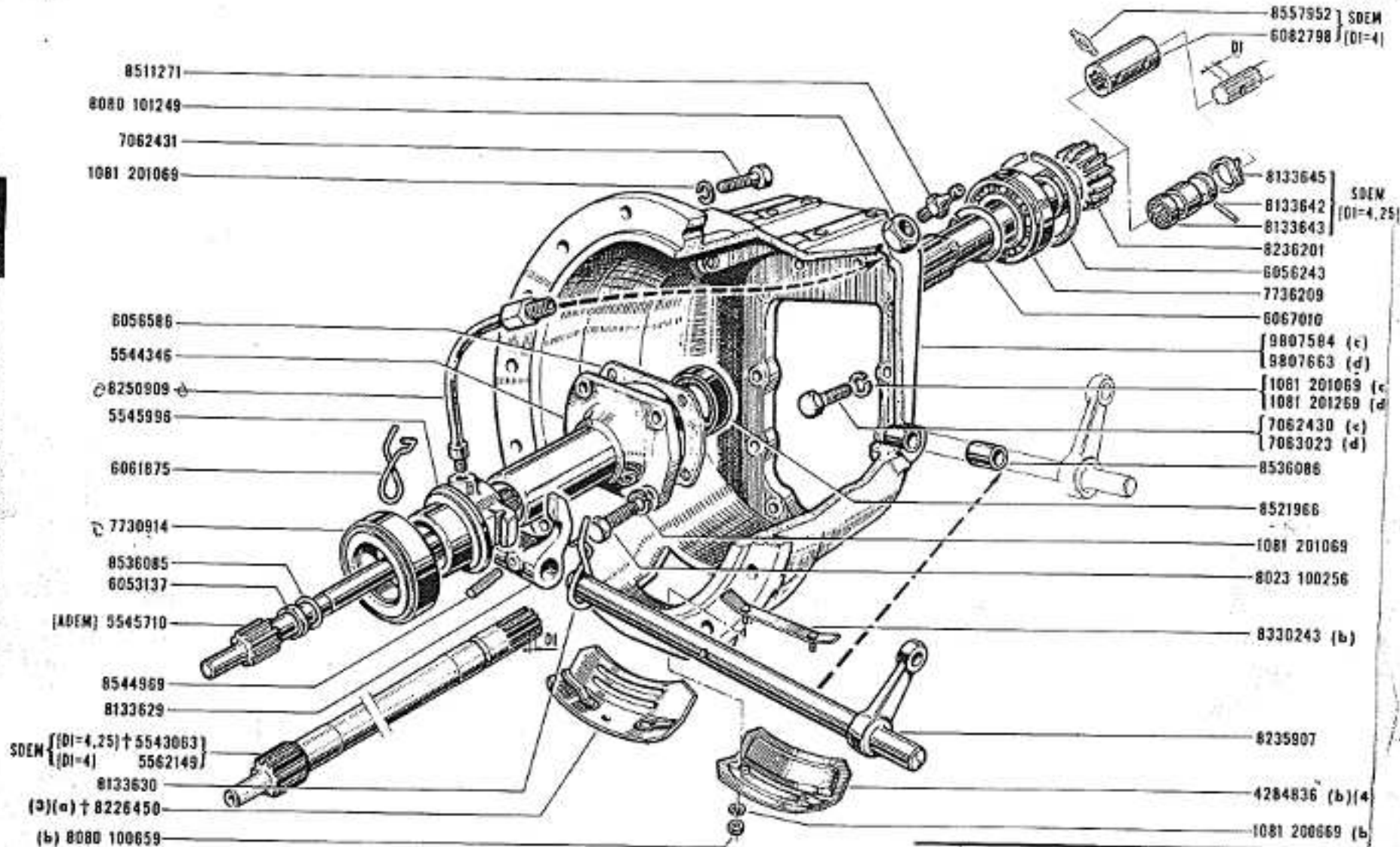
SDEM { 8557952  
[01=4] 8082798



(a)	R.7054 TA n° 7400001	TA n° 7401445
(b)	R.7054 TA n° 7401446	TA n° ...
	R.7056	
(c)	R.7054 TA n° 7400001	TA n° 7402642
	R.7056 TA n° 7600001	TA n° 7600126

(d) R.7054 TA n° 7402643 TA n° ...  
R.7056 TA n° 7600127 TA n° ...

3	R.7054 TA n° 7400001	TA n° 7401445	4284836 -1-
4	R.7054 TA n° 7400001	TA n° 7401445	8330243 -1- 8080 100659 -2- 1081 200669 -3-



(a) R.7054 TA n° 7400001 ▷ TA n° 7401445

(b) R.7054 TA n° 7401446 ▷ TA n° ...  
R.7056

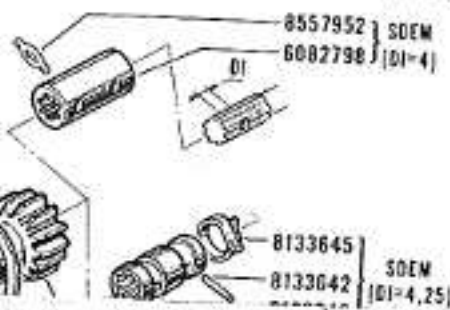
(c) R.7054 TA n° 7400001 ▷ TA n° 7402642  
R.7056 TA n° 7600001 TA n° 7600126

(d) R.7054 TA n° 7402643 ▷ TA n° ...  
R.7056 TA n° 7600127 ▷ TA n° ...

3 R.7054 TA n° 7400001 ▷ TA n° 7401445  
4284836 -1-

4 R.7054 TA n° 7400001 ▷ TA n° 7401445  
8330243 -1-  
8080 100659 -2-  
1081 200669 -2-

8511271  
8080 101249  
7062431  
1081 201069



30 - EMBRAYAGE

Rectificatif à Information Pièces de Recharge d'AVRIL à JUIN 1966 page 10.

6056586  
5544346  
8250909  
5545996

Retour au montage primitif des goupilles lisses.

Montage des goupilles lisses :

6061875 Jusqu'au 47 633 et à partir du 49 020 R 7050

7730914 Jusqu'au 61 580 et à partir du 61 960 R 7052

8536085  
6053131 Jusqu'au 13 579 et à partir du 13 628 R 7054 (à culasse Ricardo)

(ADEM) 5545710 Jusqu'au 14 287 et à partir du 15 148 R 7054 (à culasse MAN)

8544969  
8133629 Jusqu'au 11 609 et à partir du 11 977 R 7055

SOEM (DI-4,25) † 554  
(DI-4) 556  
8133630 Jusqu'au 1 599 et à partir du 1 618 R 7056

(3)(a) † 8226450 - A partir du 1<sup>er</sup> R 7051

(b) 8080 100659-

Montage des goupilles cannelées :  
(a) R.7054 A partir du 47 634 et jusqu'au 49 019  
(b) R.7054 Tracteur R 7050

R.7051 A partir du 61 694 et jusqu'au 61 959  
(c) R.7051 Tracteur R 7052

5 562 149  
8 557 952  
6 082 798

5 543 063  
8 133 642  
8 133 643  
8 133 645

x  
x  
x  
-

ARBRE d'embrayage  
GOUPILLE lisse  
MANCHON d'accouplement  
RESSORT d'arrêt

Coeff.  
  
  
1

R 7050 - R 7052  
R 7054 - R 7055  
R 7056  
"  
"

30 - EMBRAYAGE

(suite)

Montage des goupilles cannelées :

A partir du 13 510 et jusqu'au 13 637  
Tracteur R 7054 (à culasse Ricardo)

A partir du 14 288 et jusqu'au 15 147  
Tracteur R 7054 (à culasse M.A.N.)

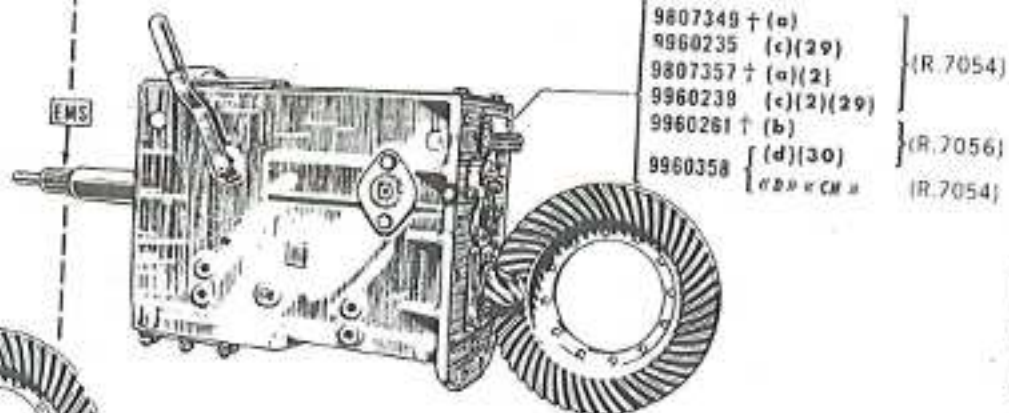
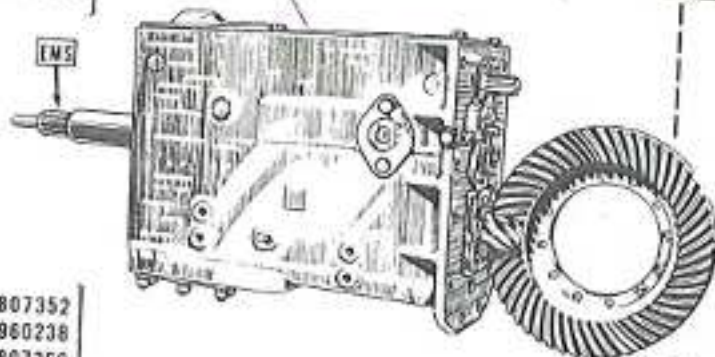
A partir du 11 610 et jusqu'au 11 976  
Tracteur R 7055

A partir du 1 600 et jusqu'au 1 617  
Tracteur R 7056

SDEM

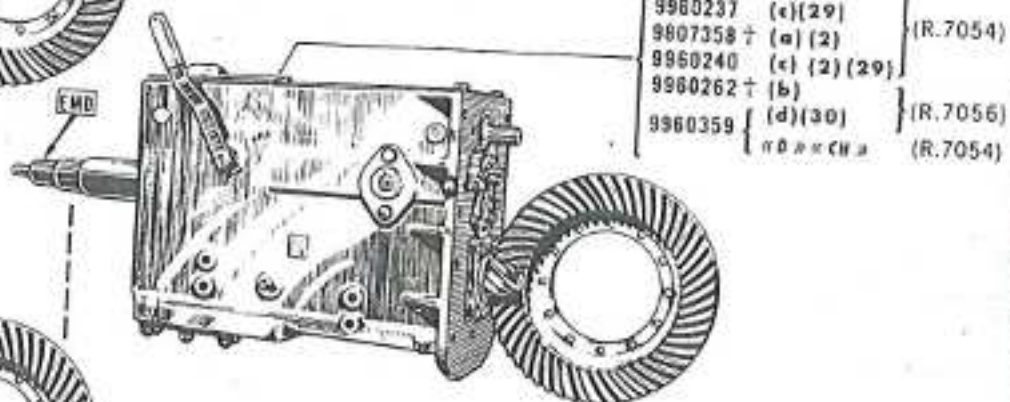
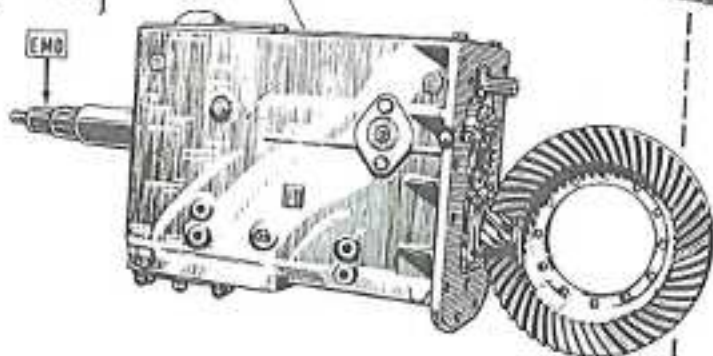
ADEM

- (R.7054) { (a) † 9807351
- { (29)(c) 9960236
- { (2)(a) † 9807359
- (R.7056) { (29)(2)(c) 9960241
- { (b) † 9960259
- (R.7054) { (30)(d) 9960356
- { V D M X C H H }



- 9807349 † (a)
- 9960235 (c)(29) (R.7054)
- 9807357 † (a)(2)
- 9960239 (c)(2)(29)
- 9960261 † (b)
- 9960358 { (d)(30) (R.7056)
- { V D M X C H H } (R.7054)

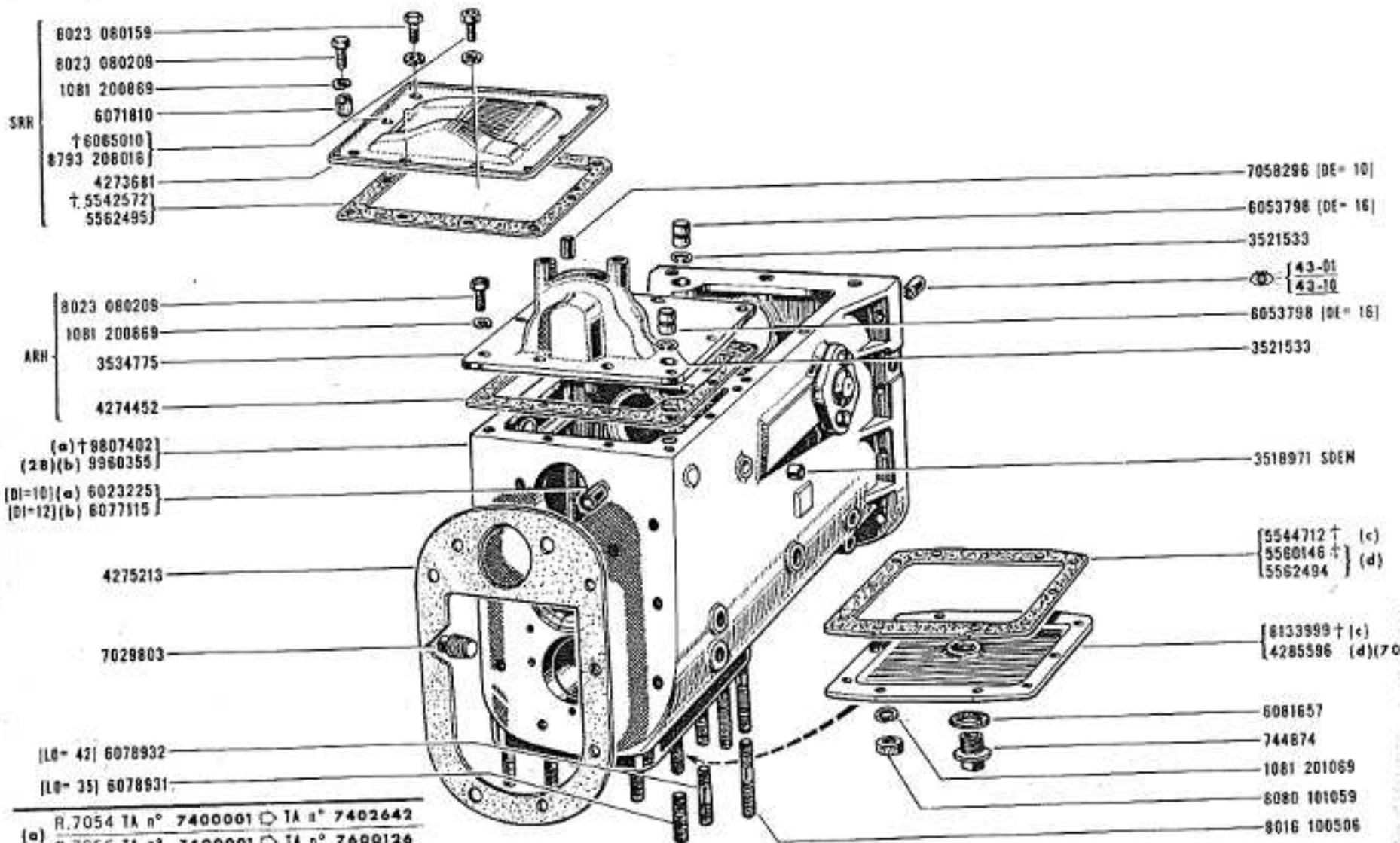
- (R.7054) { (a) † 9807352
- { (29)(c) 9960238
- { (2)(a) † 9807360
- (R.7056) { (29)(2)(c) 9960242
- { (b) † 9960260
- (R.7054) { (30)(d) 9960357
- { V D M X C H H }



- 9807350 † (a)
- 9960237 (c)(29) (R.7054)
- 9807358 † (a)(2)
- 9960240 (c)(2)(29)
- 9960262 † (b)
- 9960359 { (d)(30) (R.7056)
- { V D M X C H H } (R.7054)

(a)	R.7054 TA n° 7400001	TA n° 7402642
(b)	R.7056 TA n° 7600001	TA n° 7600126
(c)	R.7054 TA n° 7402643	TA n°
(d)	R.7056 TA n° 7600127	TA n°

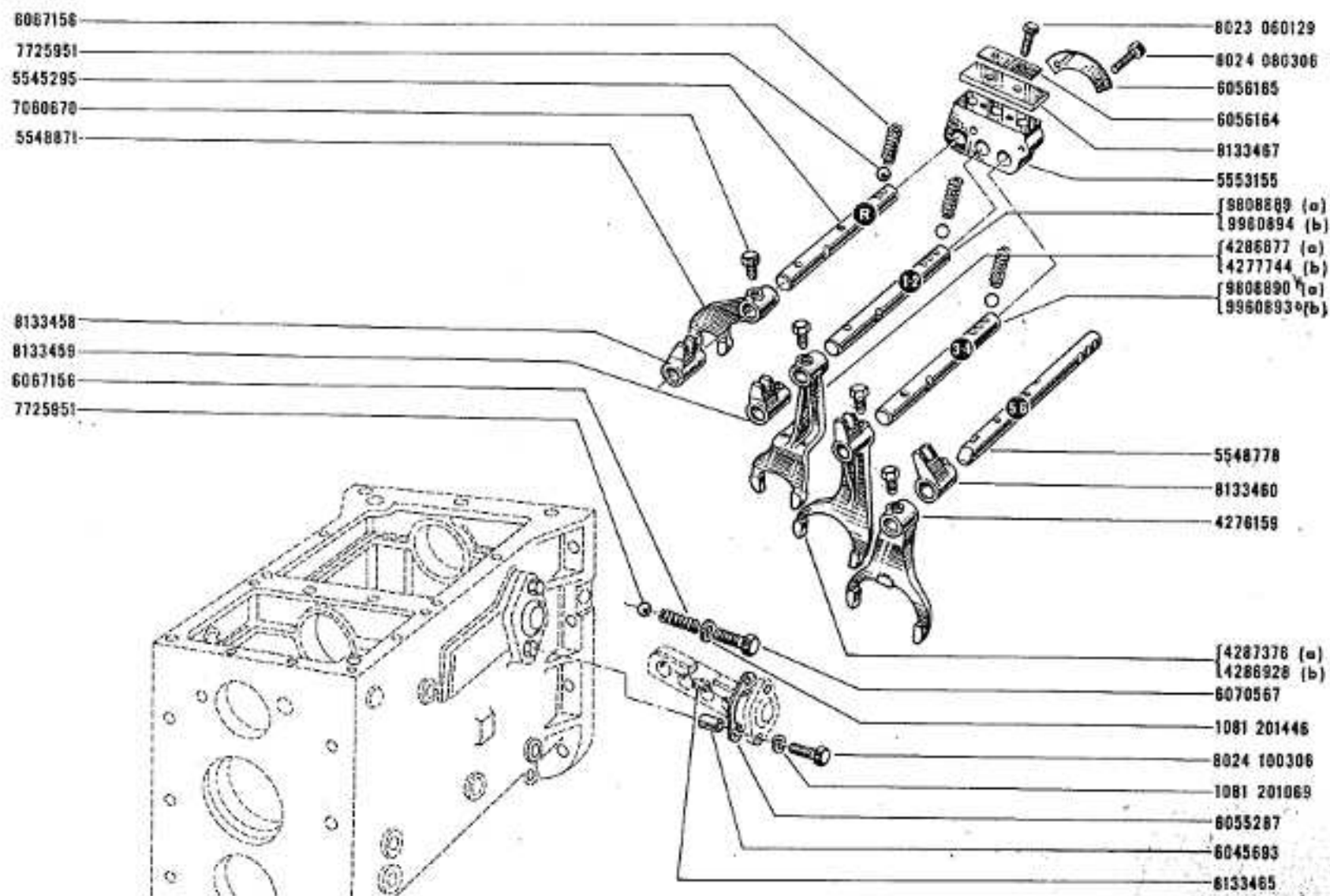
2		06-03
29	R.7054 TA n° 7400001	TA n° 7402642
	7063023 -19-	{ 30-30
	1081 201269 -10-	{ 30-40
	6077115 -2-	{ 31-10
30	R.7056 TA n° 7600001	TA n° 7600126
	7063023 -10-	{ 30-30
	1081 201269 -10-	{ 30-40
	6077115 -2-	{ 31-10



(a)	R.7054 TA n° 7400001	TA n° 7402642
	R.7056 TA n° 7600001	TA n° 7600126
(b)	R.7054 TA n° 7402643	TA n° ...
	R.7056 TA n° 7600127	TA n° ...
(c)	R.7054 TA n° 7400001	TA n° 7412143
	R.7056 TA n° 7600001	TA n° 7601269
(d)	R.7054 TA n° 7412144	TA n° ...
	R.7056 TA n° 7601270	TA n° ...

28	R.7054 TA n° 7400001	TA n° 7402642
	R.7056 TA n° 7600001	TA n° 7600126
	7063023 -10-	30-30
	1081 201269 -10-	30-40
	8077115 -2-	

70	R.7054.TA n° 7400001	TA n° 741214
	R.7056 TA n° 7600001	TA n° 760126
	5560146 -1-	

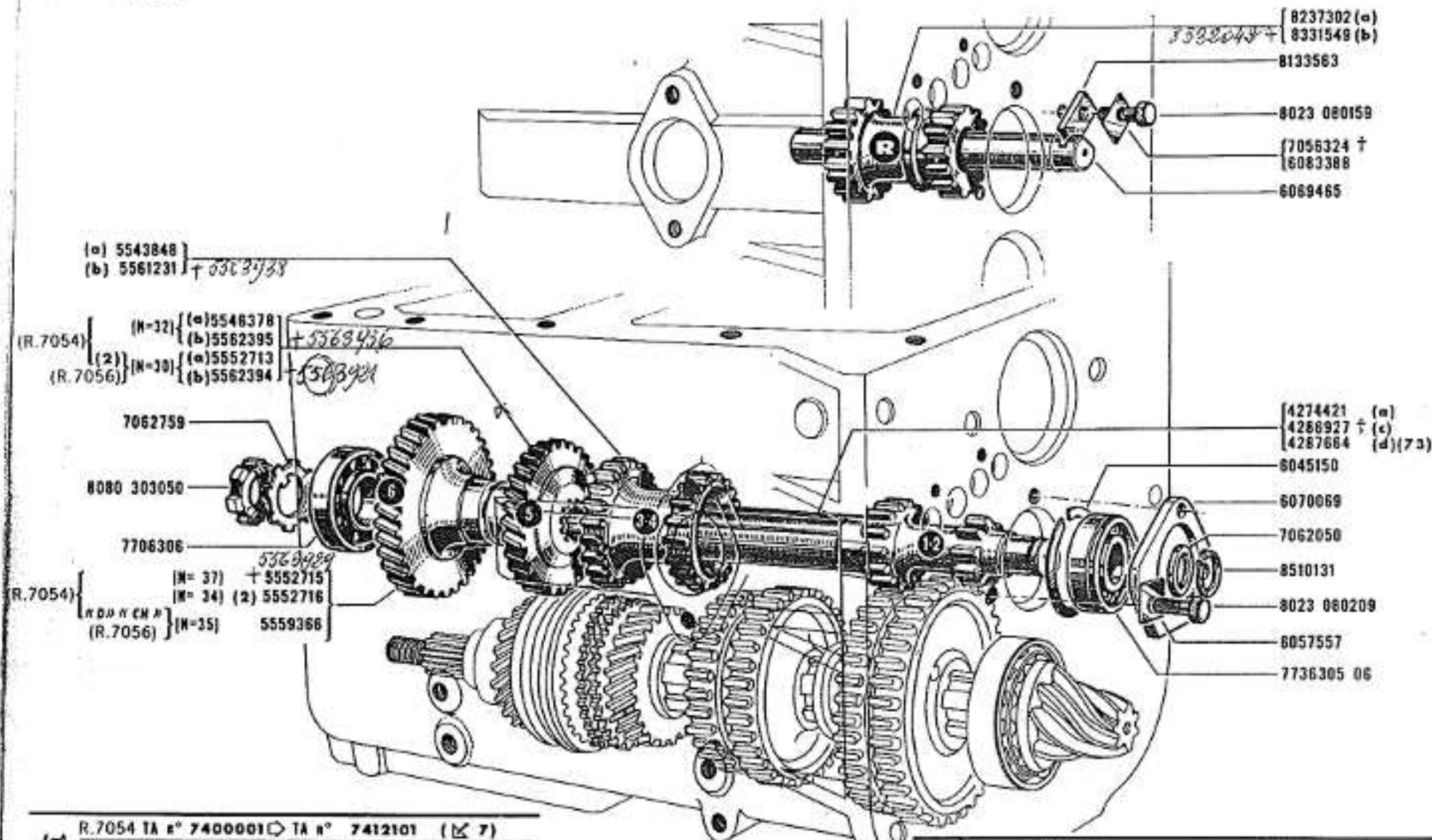


- 8067156
- 7725951
- 5545295
- 7000670
- 5548871
  
- 8133458
- 8133459
- 6067156
- 7725951

- 8023 060129
- 8024 080306
- 6056185
- 6056164
- 8133467
- 5553155
- [9808889 (a)
- [9960894 (b)
- [4286877 (a)
- [4277744 (b)
- [9808890 (a)
- [9960893 (b)
  
- 5548778
- 8133460
- 4276158
  
- [4287376 (a)
- [4286928 (b)
- 6070567
- 1081 201446
- 8024 100306
- 1081 201069
- 6055287
- 6045693
- 8133465

7 R.7054 TA n° 7410440, 7411729, 7411742

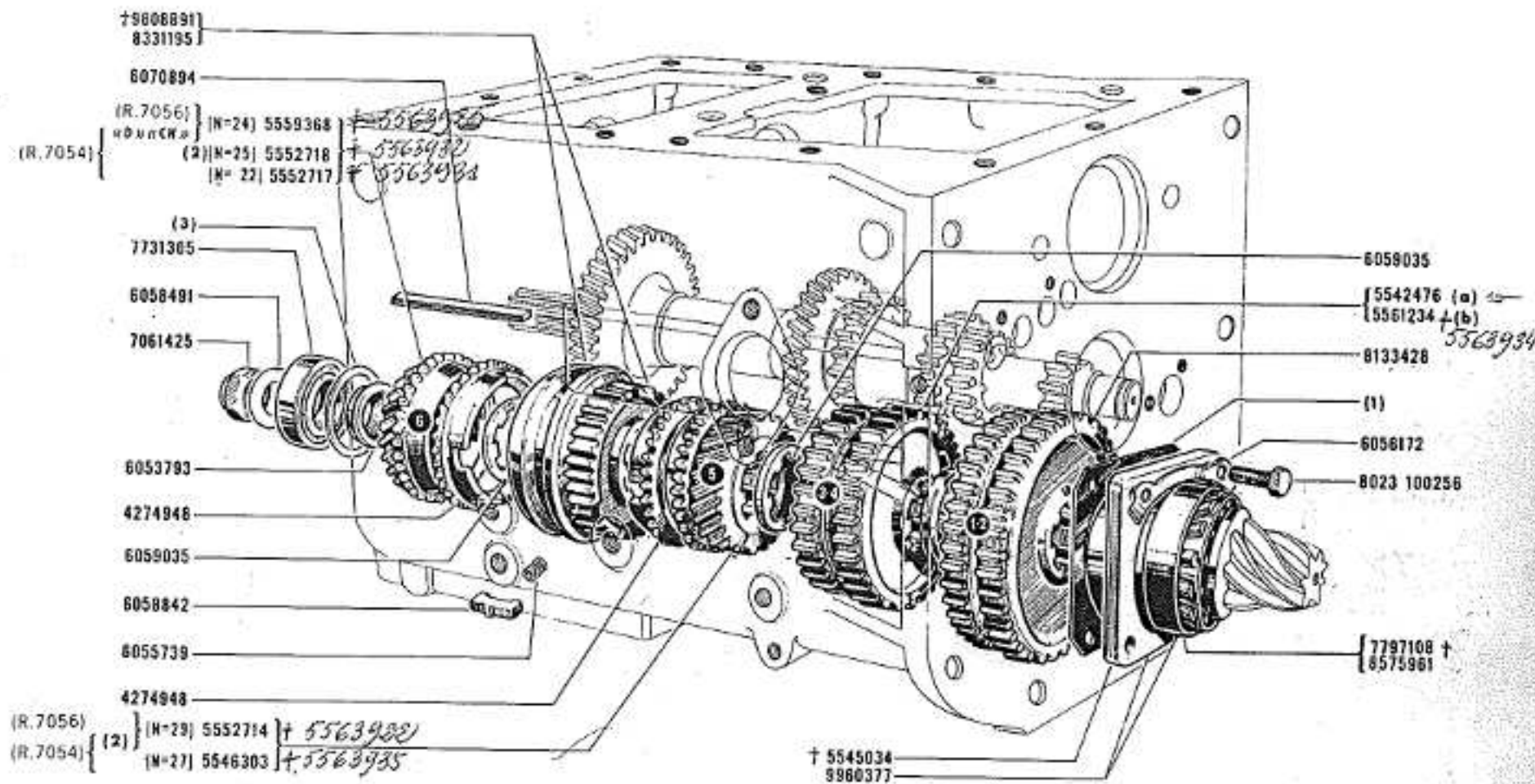
(a) R.7054 TA n° 7400001 □ TA n° 7412101 (K 7)  
 R.7056 TA n° 7600001 □ TA n° 7601269  
 (b) R.7054 TA n° 7412102 □ TA n° ... (K 7)  
 R.7056 TA n° 7601270 □ TA n° ...



(a)	R.7054 TA n° 7400001 □ TA n° 7412101 ( 7 )
	R.7056 TA n° 7600001 □ TA n° 7601269
(b)	R.7054 TA n° 7412102 □ TA n° ... ( 7 )
	R.7056 TA n° 7601270 □ TA n° ...
(c)	R.7054 TA n° 7412102 □ TA n° 7414286 ( 7 - 13 )
	R.7056 TA n° 7601270 □ TA n° 7601598
(d)	R.7054 TA n° 7414287 □ TA n° ... ( 13 )
	R.7056 TA n° 7601599 □ TA n° ...

2	⊕ 06-80
7	R.7054 TA n° 7410440 7411729 □ 7411742
13	R.7054 TA n° 7413579 □ 7413800
73	R.7054 TA n° 7412102 □ TA n° 7414286 ( 7 - 13 ) R.7056 TA n° 7601270 □ TA n° 7601598 ⊕ 8557952 - ⊕ $\begin{cases} 30-30 \\ 30-40 \end{cases}$





(R.7056) { (1) (N°24) 5559368 + 5563932  
 (2) (N°25) 5552718 + 5563932  
 (N° 22) 5552717 + 5563934

(R.7054) { (2) (N°29) 5552714 + 5563932  
 (N°27) 5546303 + 5563935

(a)	R.7054 TA n° 7400001	TA n° 7412101	(X) 7)
	R.7056 TA n° 7600001	TA n° 7601269	
(b)	R.7054 TA n° 7412102	TA n° ...	(X) 7)
	R.7056 TA n° 7601270	TA n° ...	

2	⊗ 06-00
7	R.7054 TA n° 7410440 7411729 ⊗ 7411742

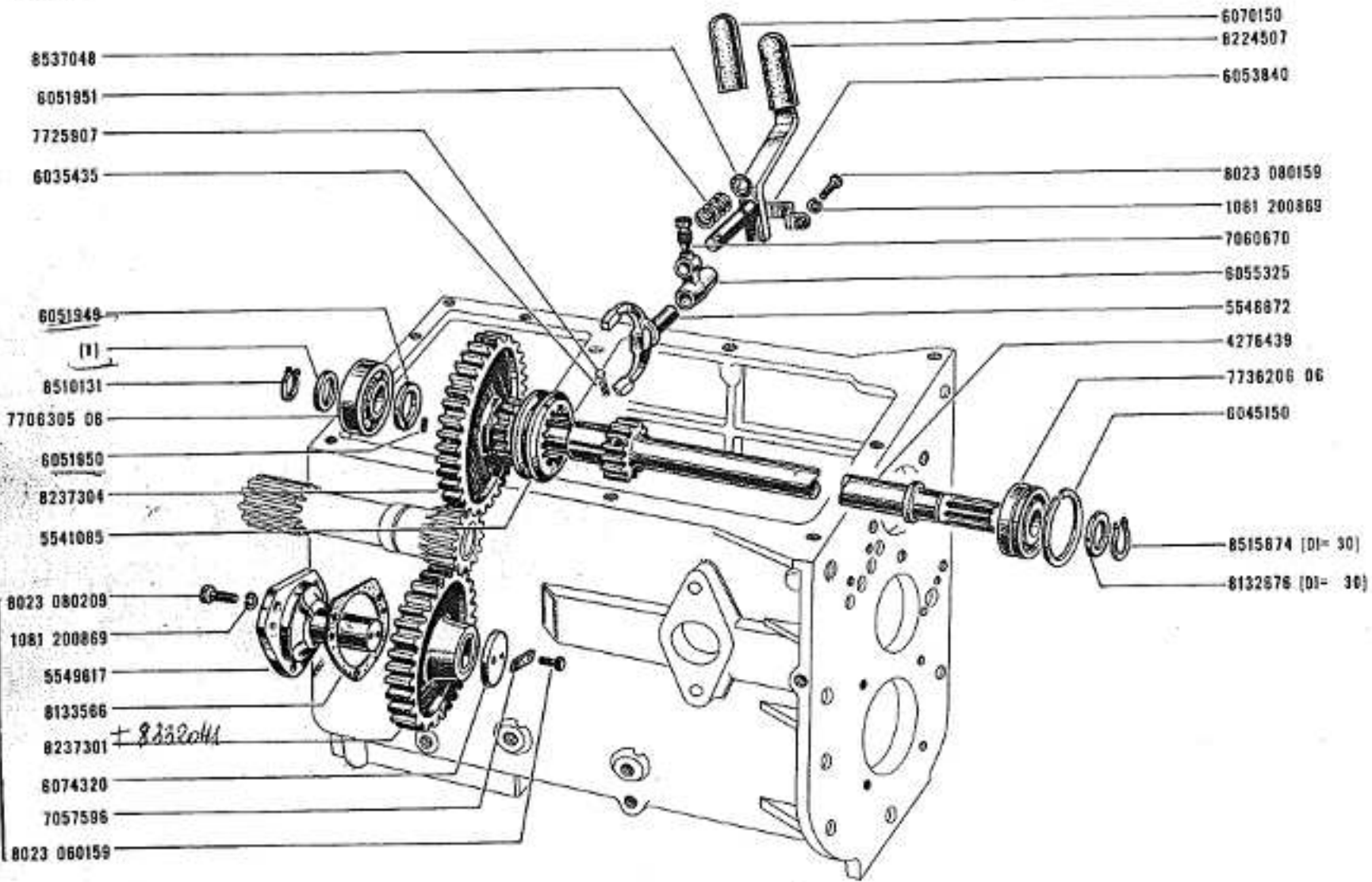
(1)		(3)	
8133470	E= 0,10	7062051	E= 0,10
6080235	E= 0,15	7062149	E= 0,20
8133471	E= 0,20	7062559	E= 0,25
6063502	E= 0,25	7062560	E= 0,50
8133472	E= 0,50	7062561	E= 1
8062436	E= 1		

**31.70**

C P.R. 722

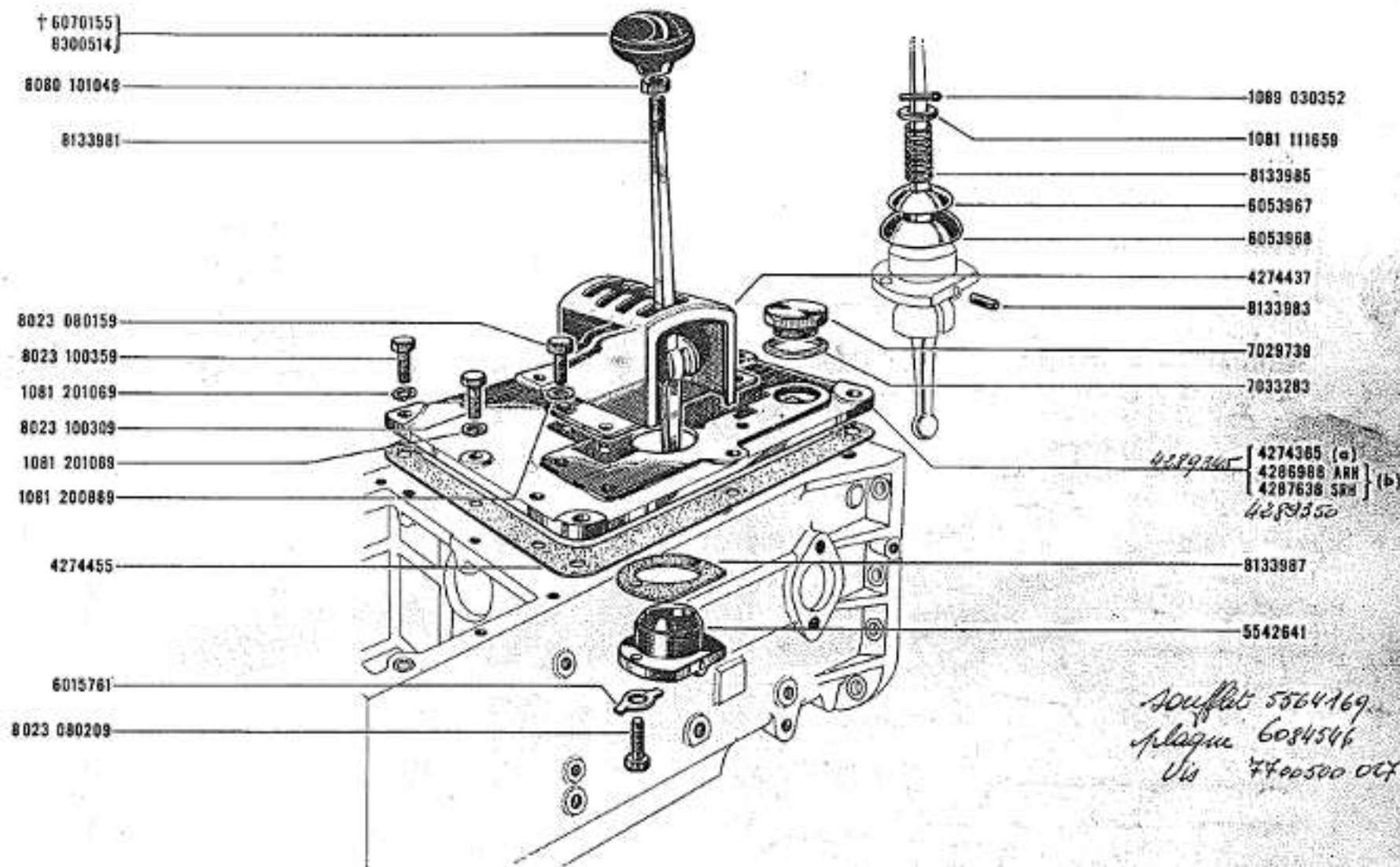
**31.70**

C P.R. 722



SBEM

(1)
7062050 E= 3,-
7062260 E= 3,10
7062261 E= 3,20
7062262 E= 3,30



(a)	R.7054 TA n° 7400001	TA n° 7412113	(X 6)
	R.7056 TA n° 7600001	TA n° 7601269	
(b)	R.7054 TA n° 7412116	TA n° ...	(X 6)
	R.7056 TA n° 7601270	TA n° ...	

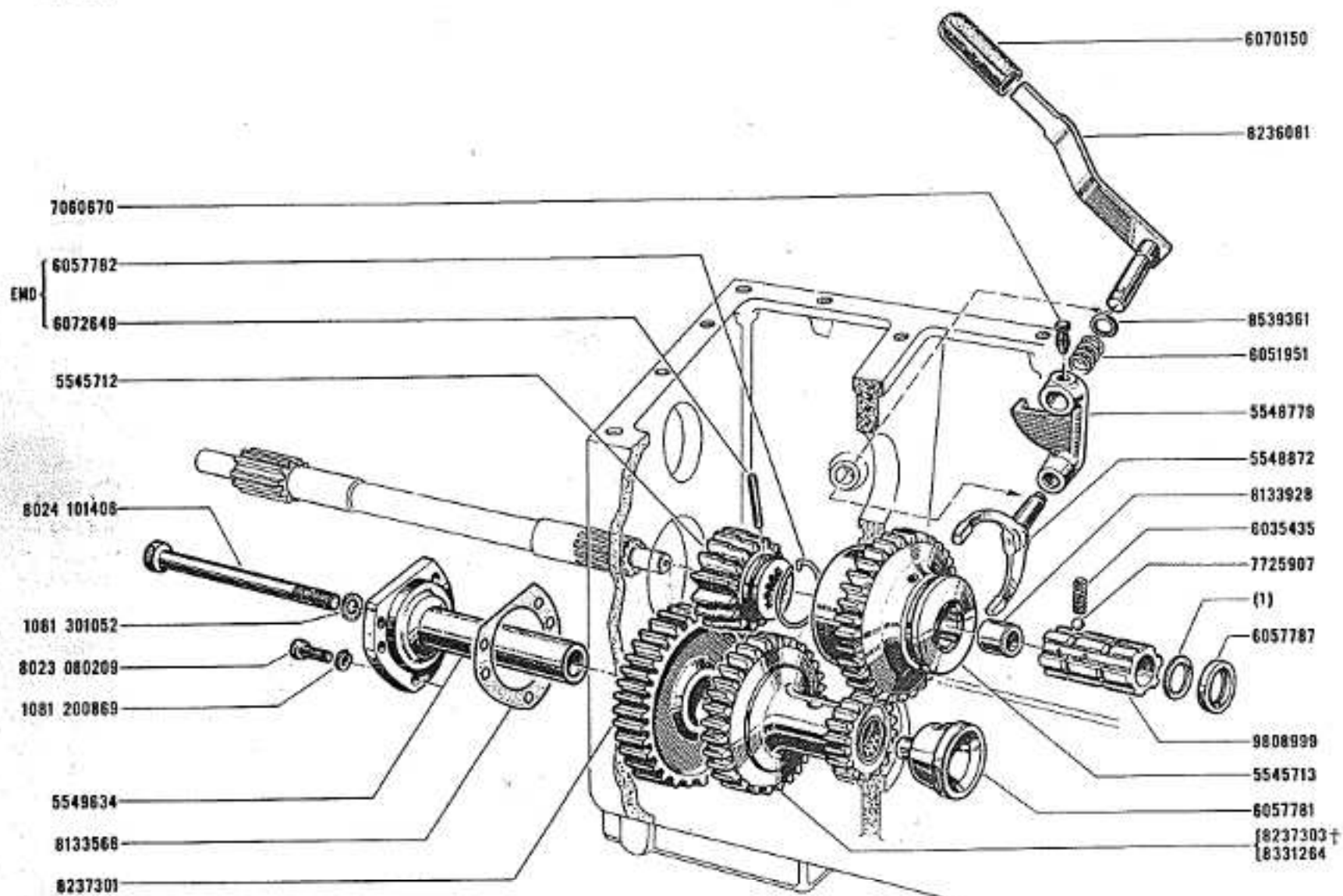
6 TA n° 7410401 TA n° 7410439

**31 . 90**

B P.R. 722

**31 . 90**

B P.R. 722



(1)

7060314	E= 0, 10
7060315	E= 0, 20
7060316	E= 0, 30
7061488	E= 1

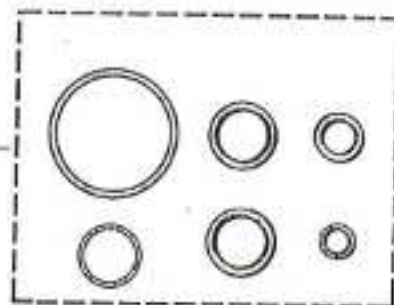
**37.01**

B P.R. 722

**37.01**

B P.R. 722

8548846

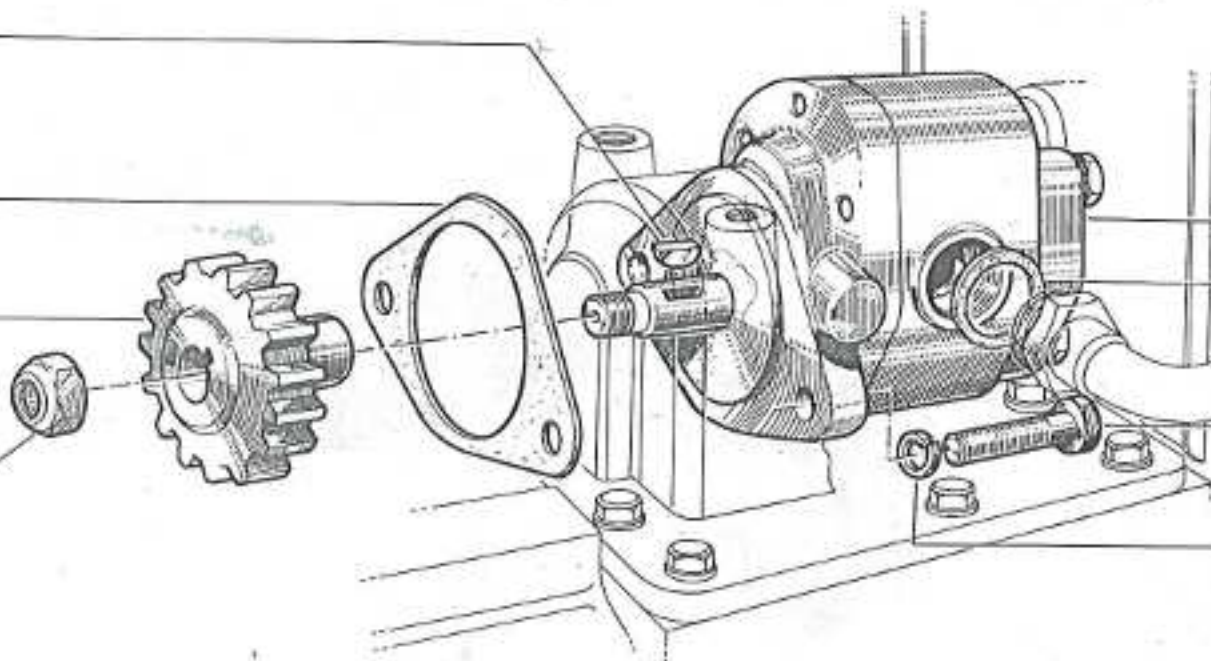


(a) 7035154  
(b) 7035003

6057132

8133655

8539705



*D* 08 55 946 500  
~~08 55 946 500~~

{ 8545774 /  
8545774 90 ER } (a)  
8557758  
{ 8557758 89 ER } (b)

24113 121 0855946 500

*605020789*

8023 100309

1081 201069

(a) R.7054 TA n° 7400001 ▷ TA n° 7412115 (K 6)

R.7056 TA n° 7600001 ▷ TA n° 7601269

(b) R.7054 TA n° 7412116 ▷ TA n° ... (K 6)

R.7056 TA n° 7601270 ▷ TA n° ...

6

TA n° 7410401 ▷ 7410439

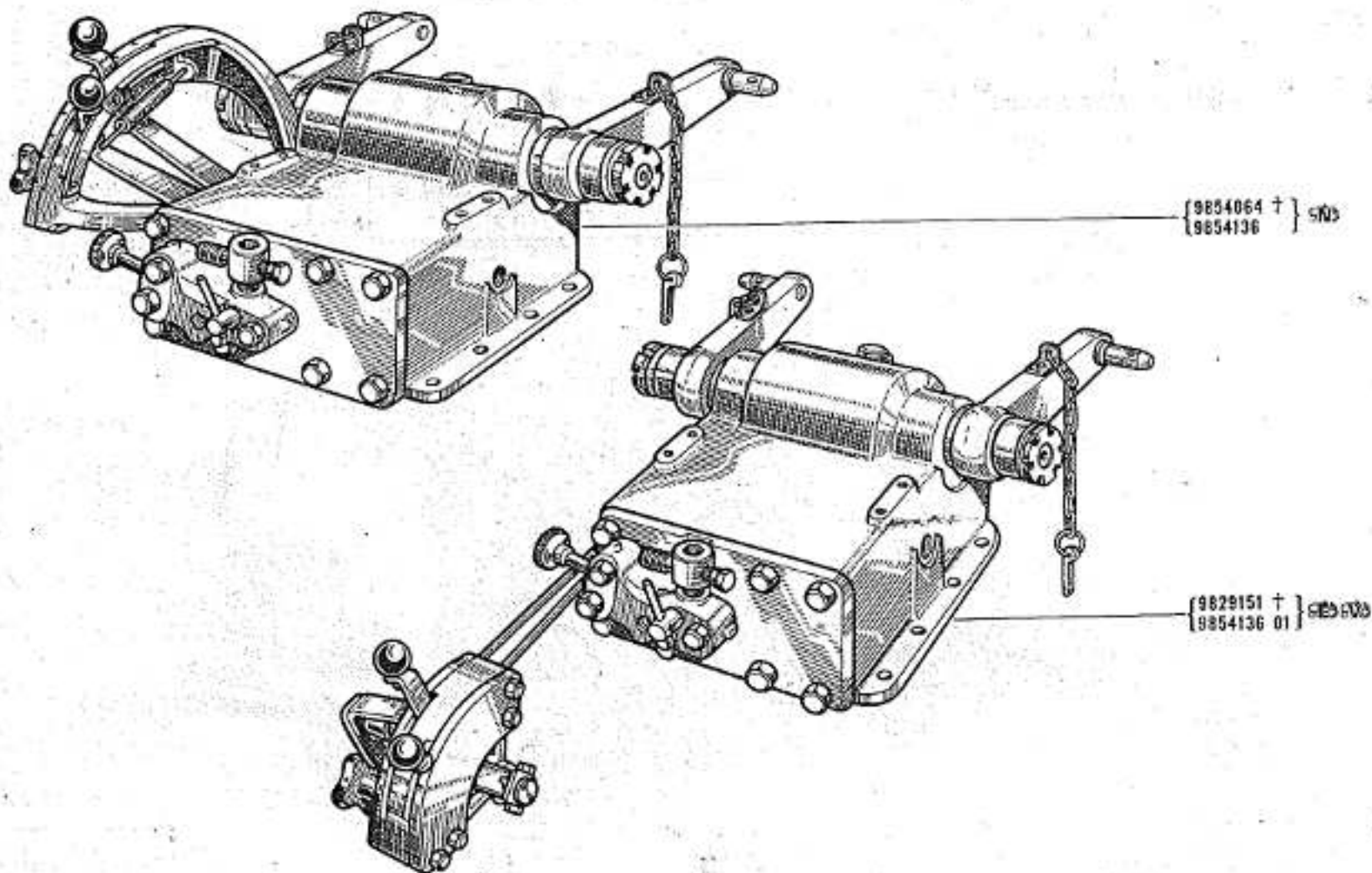
**37.10**

P.R. 722

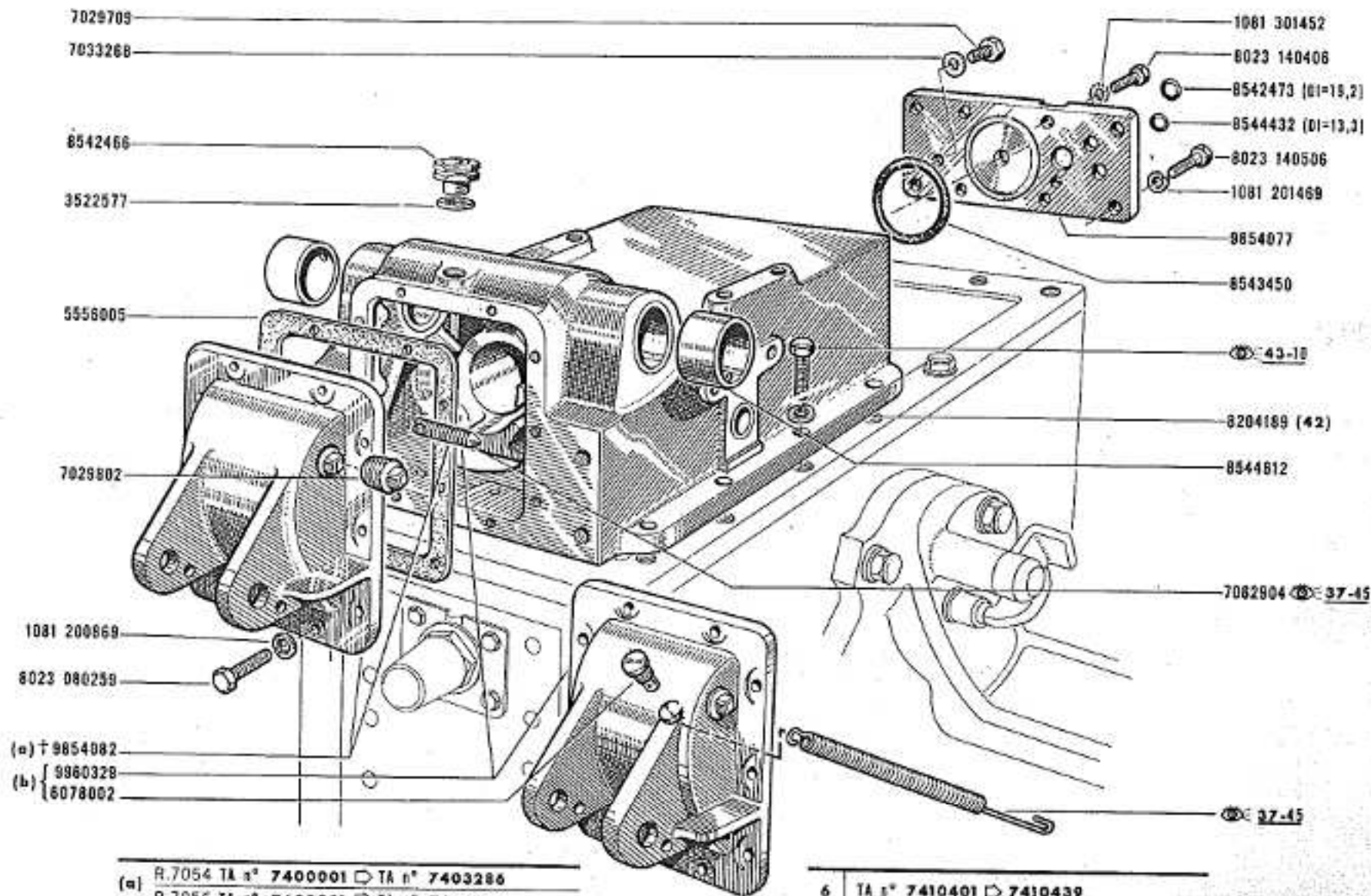
R.7054 TA n° 7400001 ▷ TA n° 7412115 (⊗ 6)  
R.7056 TA n° 7600001 ▷ TA n° 7601269

**37.10**

P.R. 722



6 TA n° 7410401 ▷ 7410439



(a)	R.7054 TA n° 7400001 ⇨ TA n° 7403286
	R.7056 TA n° 7600001 ⇨ TA n° 7600163
(b)	R.7054 TA n° 7403287 ⇨ TA n° 7412115 (⊠ 6)
	R.7056 TA n° 7600164 ⇨ TA n° 7601269

6	TA n° 7410401 ⇨ 7410439
42	R.7054 TA n° 7400001 ⇨ TA n° 7400002
	⊠ 9854108 -f- ⊠ 37-20

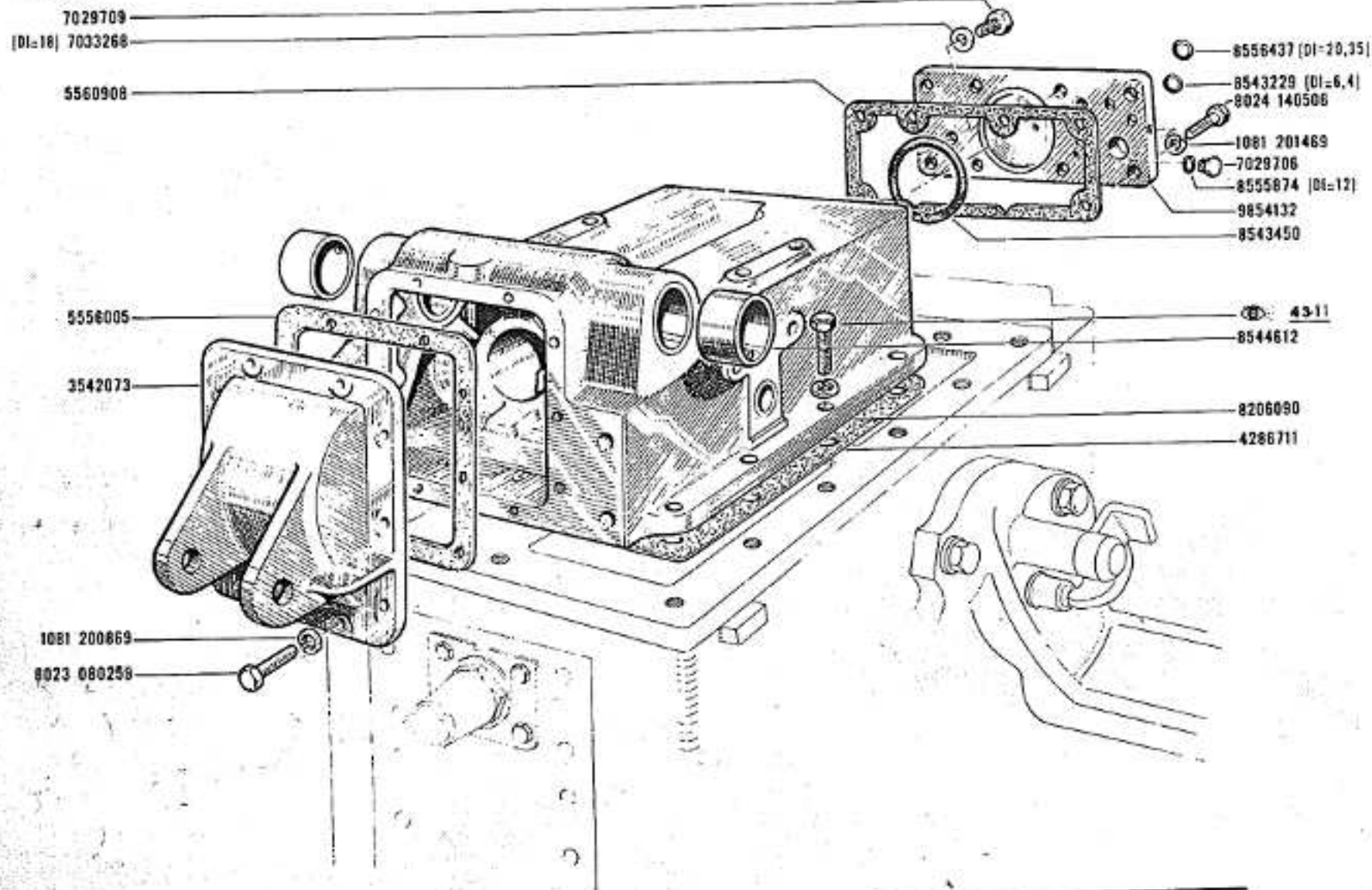
# 37.16

A P.R. 722

R.7054 TA n° 7412116 □ TA n° ... (16)  
R.7056 TA n° 7601270 □ TA n° ...

# 37.16

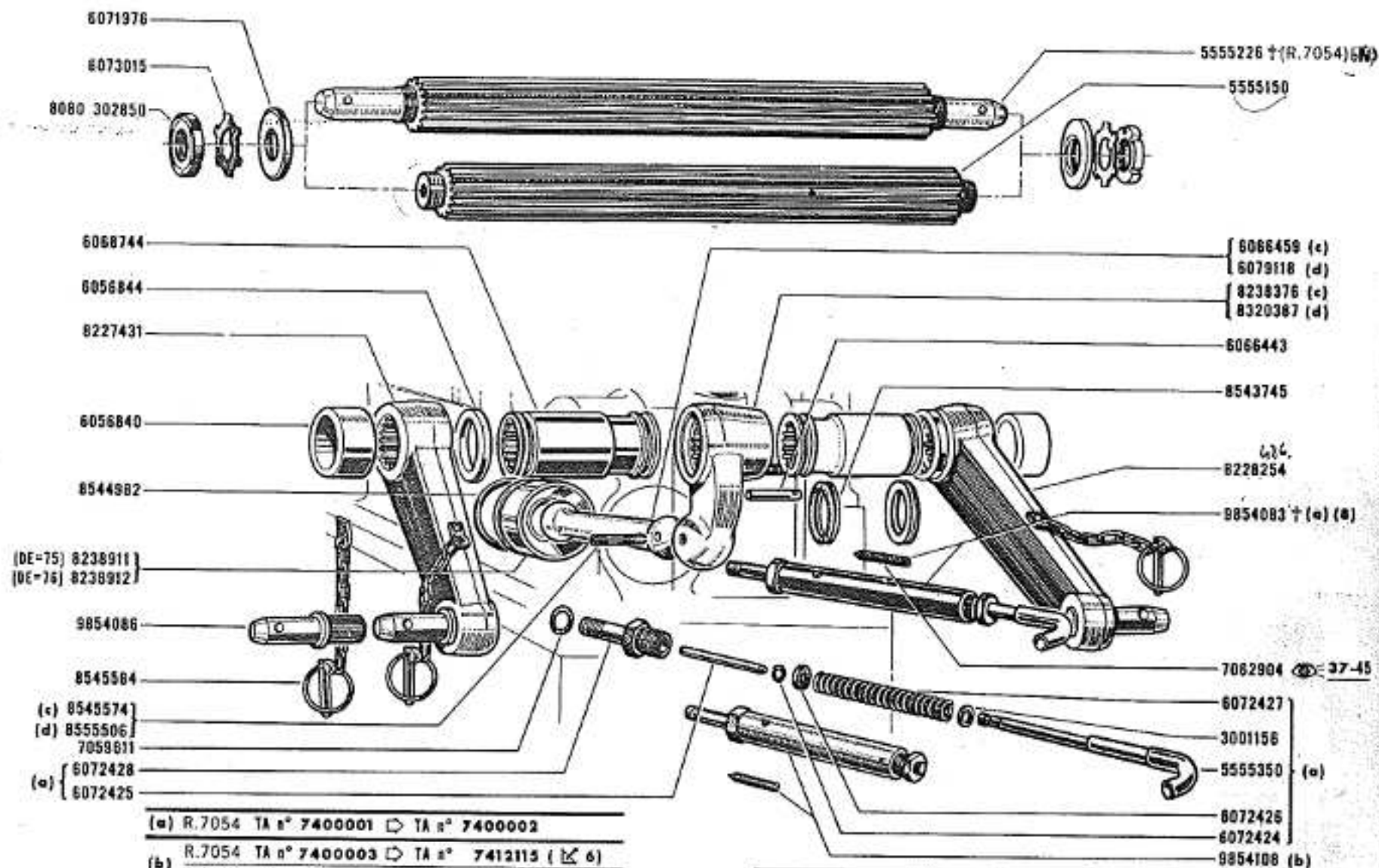
A P.R. 722



6

R.7054 TA n° 7410401 □ 7410439





(a)	R.7054 TA n° 7400001 ⇨ TA n° 7400002
(b)	R.7054 TA n° 7400003 ⇨ TA n° 7412115 (☒ 6) R.7056
(c)	R.7054 TA n° 7400001 ⇨ TA n° 7407043 (☒ 3) R.7056 TA n° 7600001 ⇨ TA n° 7600586
(d)	R.7054 TA n° 7407044 ⇨ TA n° ... (☒ 3) R.7056 TA n° 7600587 ⇨ TA n° ...

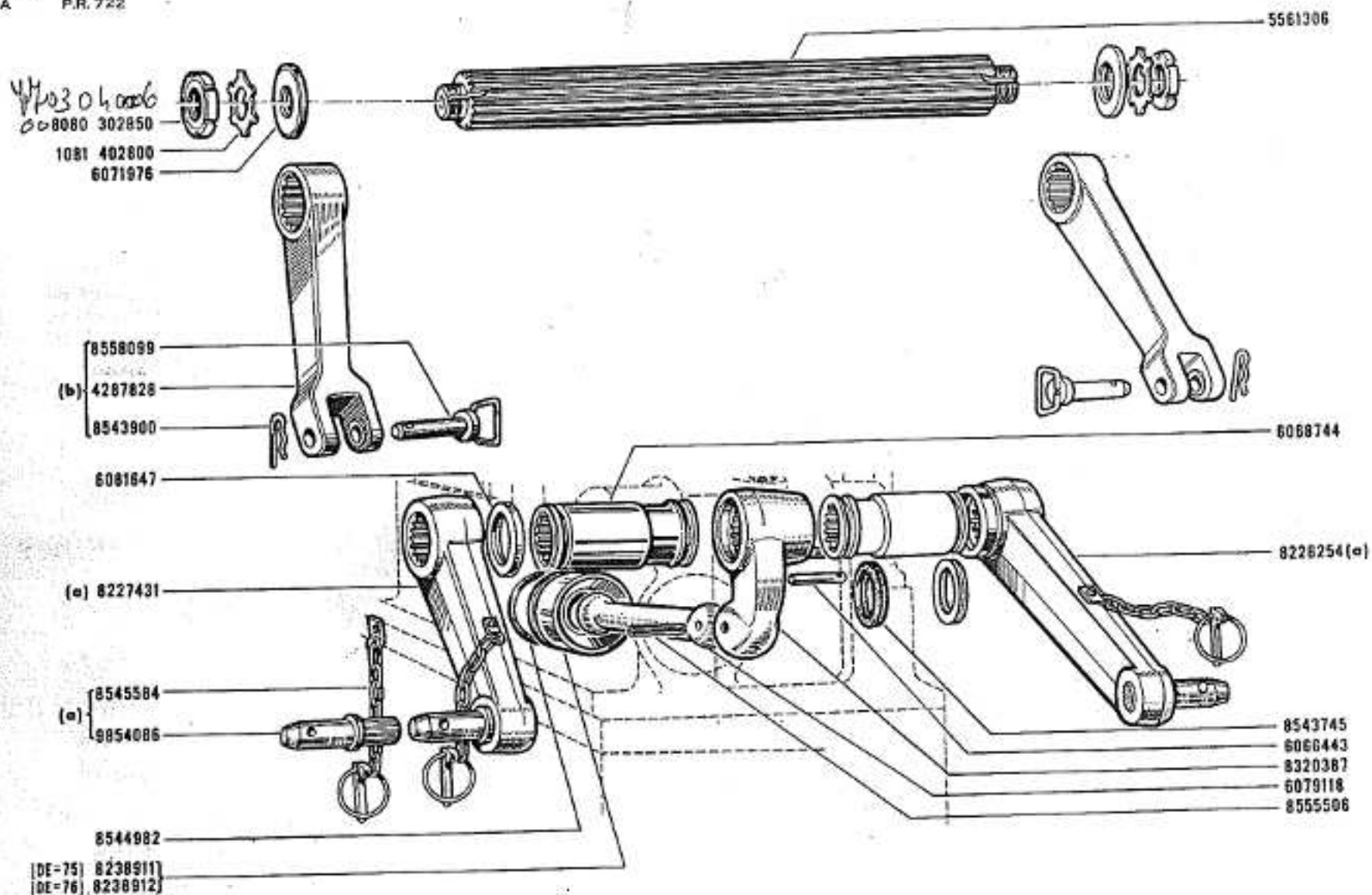
3	R.7054 TA n° 7407028 7407039
6	R.7054 TA n° 7410401 ⇨ 7410439
8	☒ 9854108 -1-

**37.21**

A P.R. 722

R 7054 TA n° 7412116 □ TA n° ... (X6)  
R 7056 TA n° 7601270 □ TA n° ...**37.21**

A P.R. 722



670 R.7054 TA n° 7412116 □ TA n° ... (X6)  
R.7056 TA n° 7601270 □ TA n° ...  
(a) R.7054 TA n° 7412116 □ TA n° 7413198  
680 690 R.7056 TA n° 7601270 □ TA n° 7601449

(b) 680 690 R.7054 TA n° 7413199 □ TA n° ...  
R.7056 TA n° 7601430 □ TA n° ...

6 R.7054 TA n° 7410401 □ 7410439

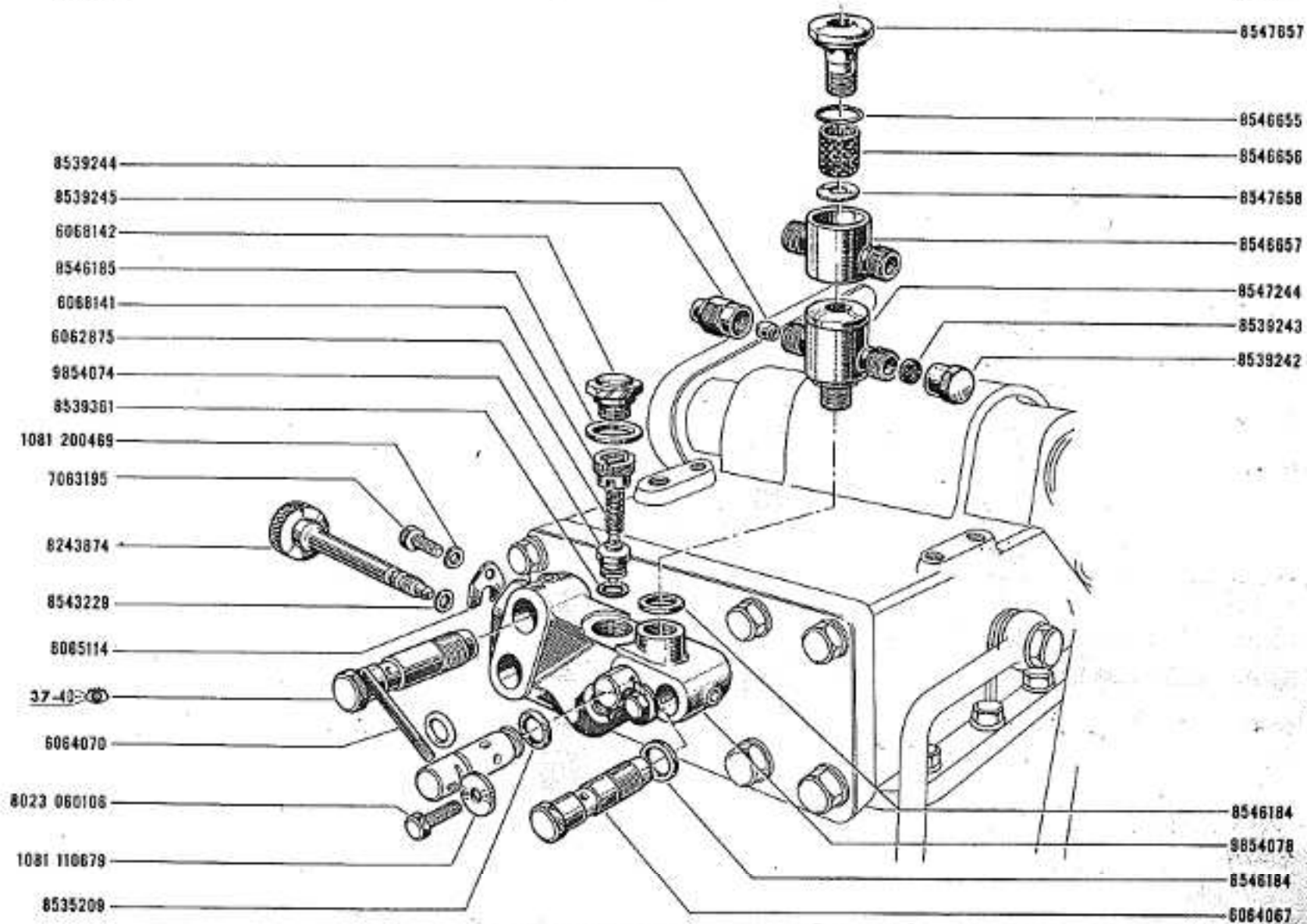
**37. 30**

C P.R. 722

R.7054 TA n° 7400001 □ TA n° 7412115 (⊗6)  
R.7056 TA n° 7600001 □ TA n° 7601269

**37. 30**

C P.R. 722



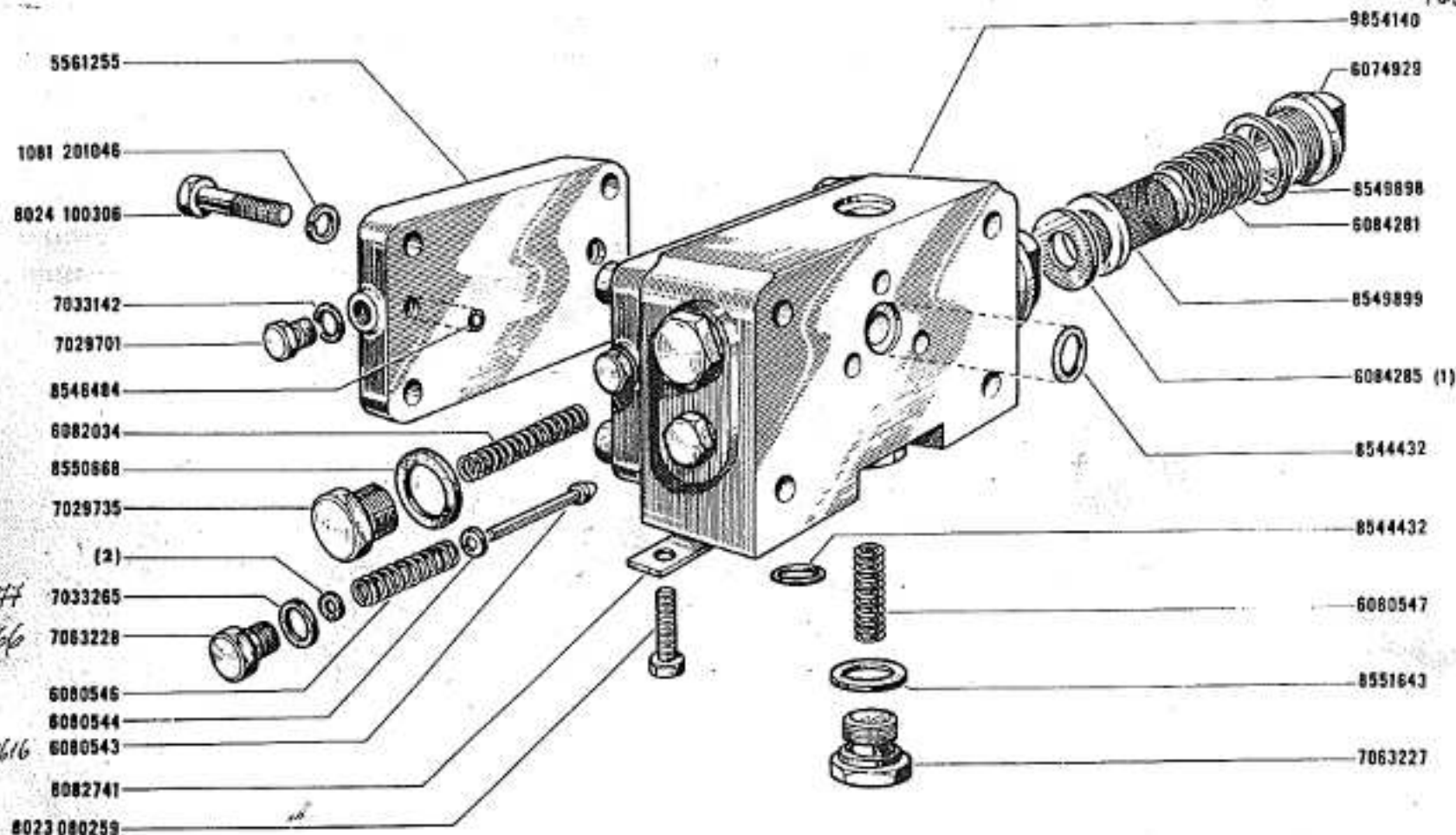
6 R.7054 TA n° 7410401 □ 7410439

**37.35**

A P.R. 722

R.7054 TA n° 7412116 □ TA n° ... (M 6)  
R.7056 TA n° 7601270 □ TA n° ...**37.35**

A P.R. 722

*ex parte 17543-**#00558822*

*6078259* (2)  
*6078260* 6083165 E=0,5  
6083164 E=1

1	Ø 6.00
6	R.7054 TA n° 7410401 □ 7410439

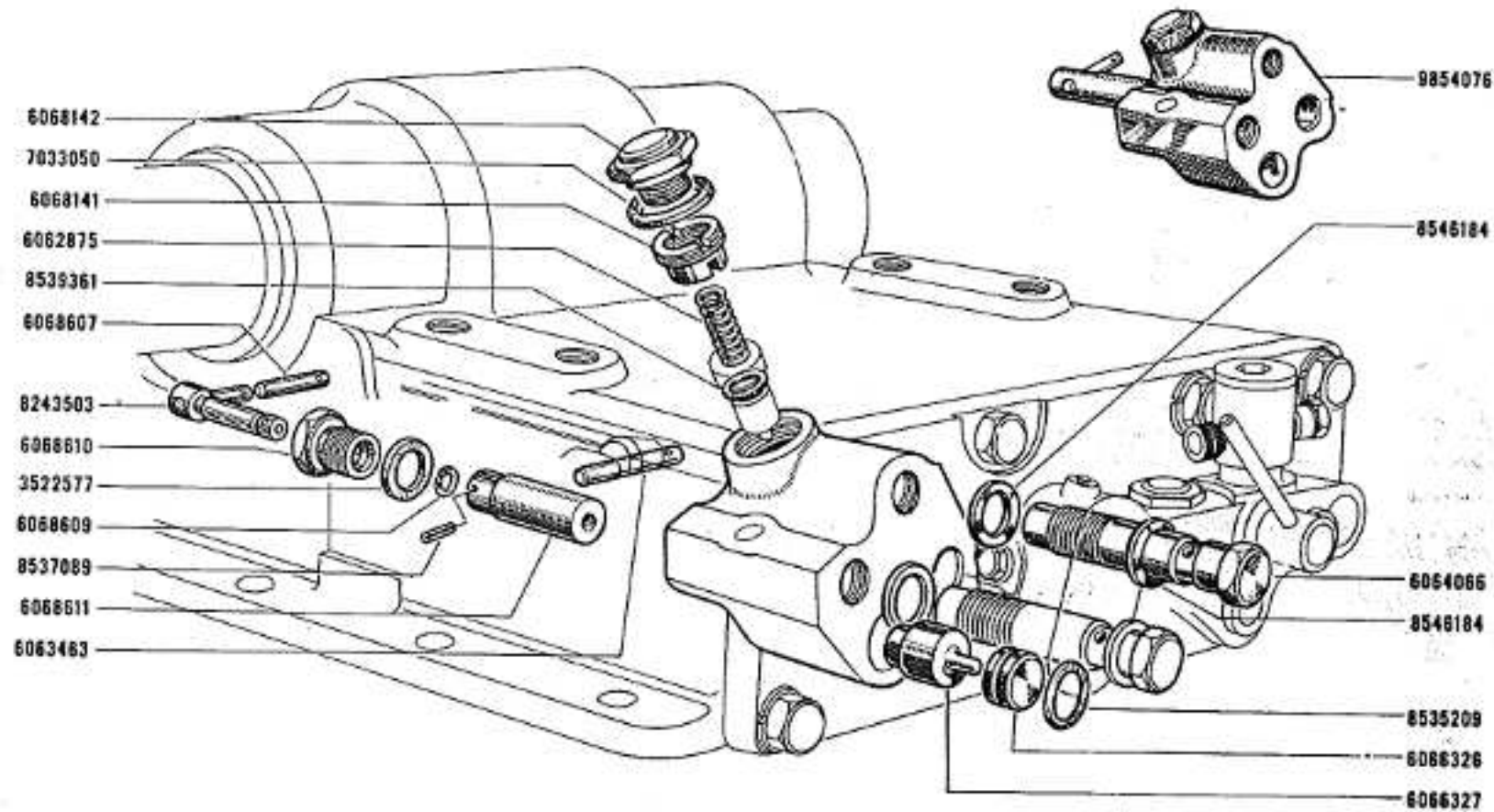
**37. 40**

B P.R. 722

R.7054 TA n° 7400001 ▷ TA n° 7412115 (⊠ 6)  
R.7056 TA n° 7600001 ▷ TA n° 7601269

**37. 40**

B P.R. 722



**37.41**

A P.R. 722

R.7054 TA n° 7412116 ▷ TA n° ... (X6)  
R.7056 TA n° 7601270 ▷ TA n° ...

**37.41**

A P.R. 722

*Mori 61*

8023 080359

1081 200669

8557097

6081038

*9854139/99*

8854139 †

*9854160*

*spare TA equip. vecchio  
poco a poco*

*1. coverenda 9854158*

*2. forat 8559166 8534423*

*3. forat 8556425*

*(99) (DE=15,95) 9960934*

*(DE=16) 9960935*

8549889

8543229

8551641

7029711

6081038

8551641

7063275



7029734

8546184

*il forat de 17241*

5561284 †

*5563098*

8557097

6081594

8556425

8544432

6081048

8543229

5561709

1081 200669

8023 080506

8544432

6081046

8555874

7029706

6	TA n° 7410401 ▷ 7410439
99	06-00

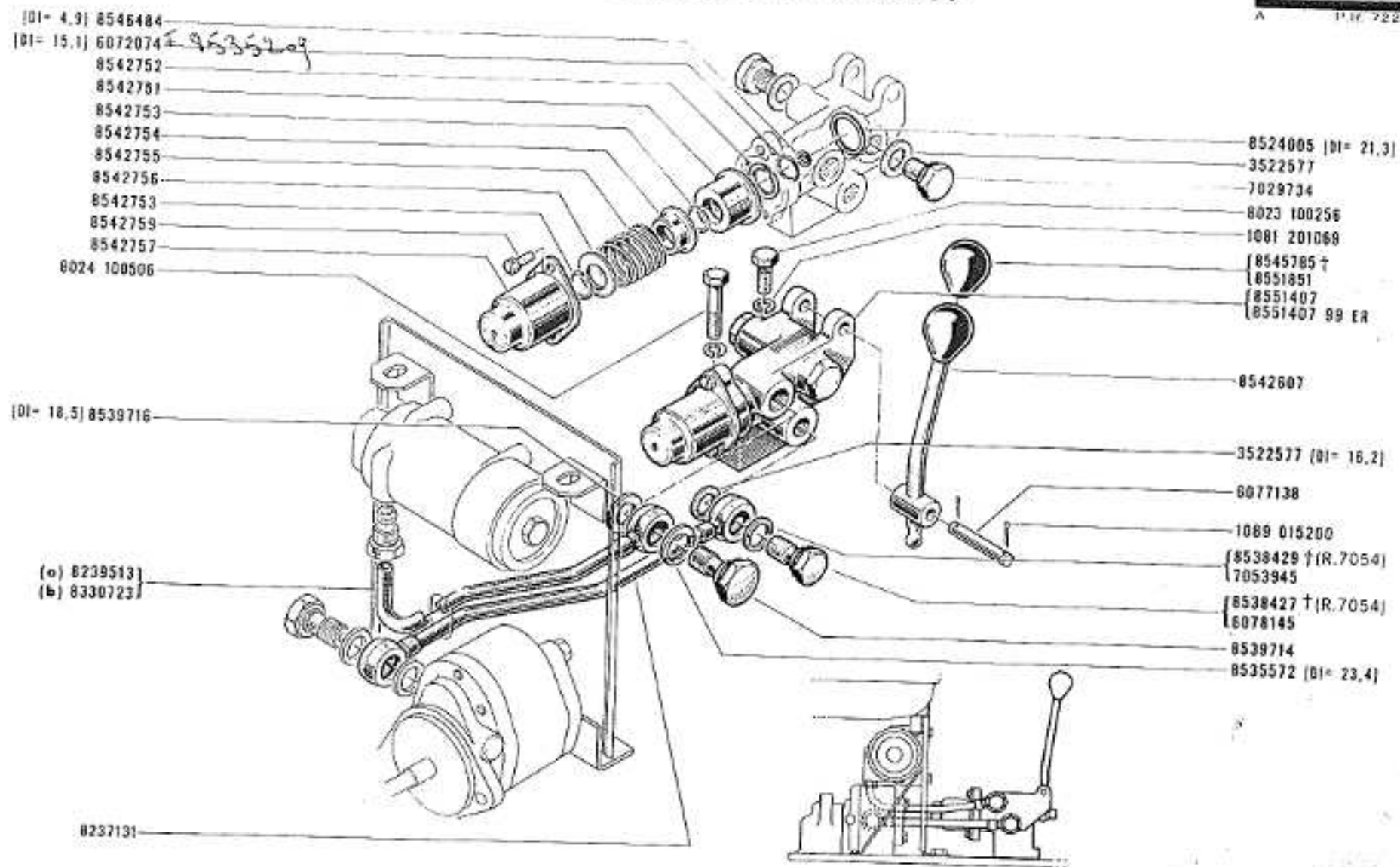
# 37.42

A P.R. 722

□ R.7054 TA n° 7400001 ▷ TA n° 7412115 (⊗ 6)  
 □ R.7056 TA n° 7600001 ▷ TA n° 7601269

# 37.42

A P.R. 722



(a)	R.7054 TA n° 7400001 ▷ TA n° 7404348 (⊗ 1)
	R.7056 TA n° 7600001 ▷ TA n° 7600178
(b)	R.7054 TA n° 7404349 ▷ TA n° 7412115 (⊗ 1)   (⊗ 6)
	R.7056 TA n° 7600179 ▷ TA n° 7601269

1	R.7054 TA n° 7404353 ▷ 7404361 TA n° 7404391 ▷ 7404398
6	R.7054 TA n° 7410401 ▷ 7410439

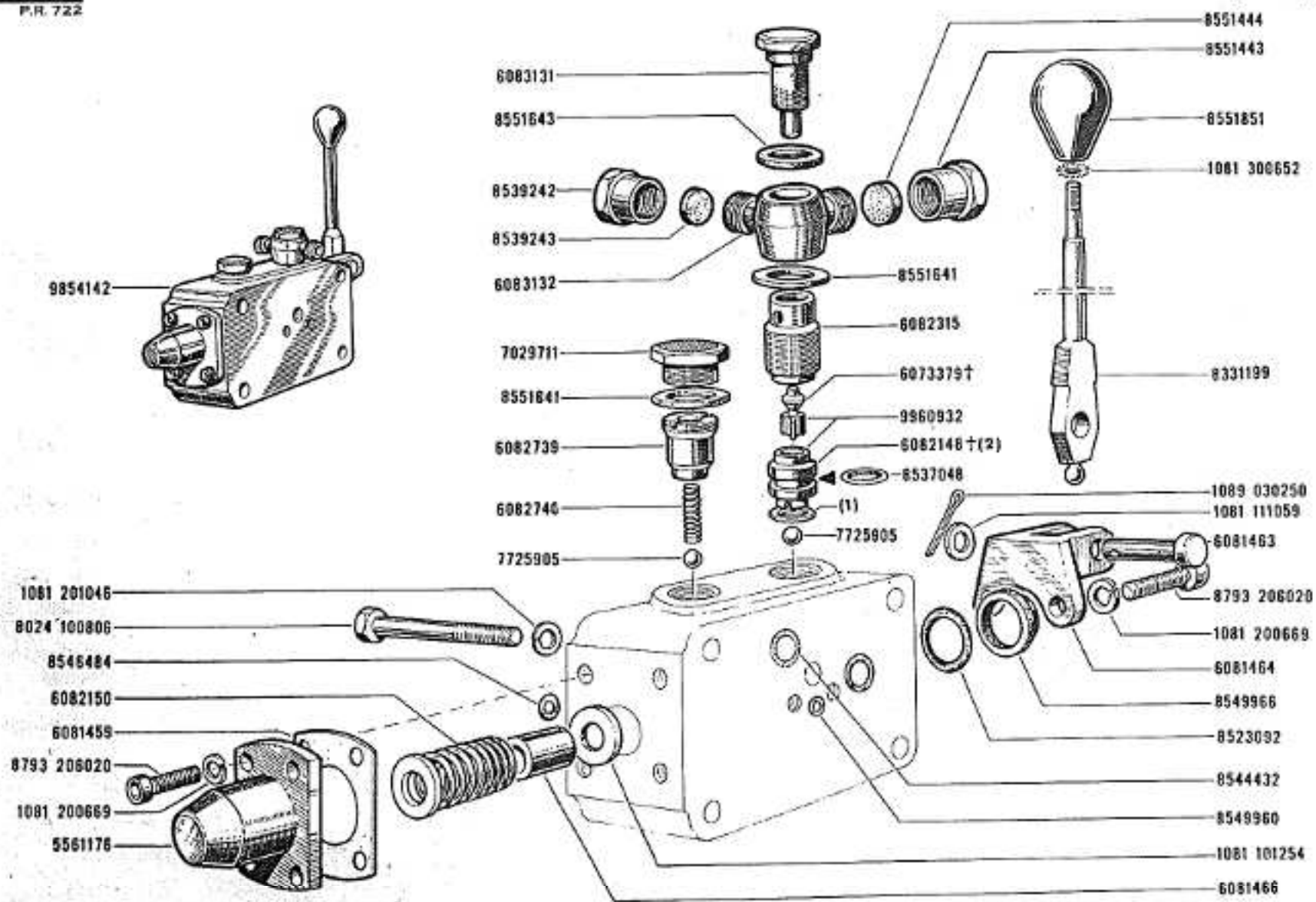
**37.43**

C P.R. 722

□ R.7054 TA n° 7412116 □ TA n° ... (6)  
 □ R.7056 TA n° 7601270 □ TA n° ...

**37.43**

C P.R. 722



(1)

6081458 E=0,1  
 6081457 E=0,2  
 6081456 E=0,5

2	□	9960932
6	□	TA n° 7410401 □ 7410439



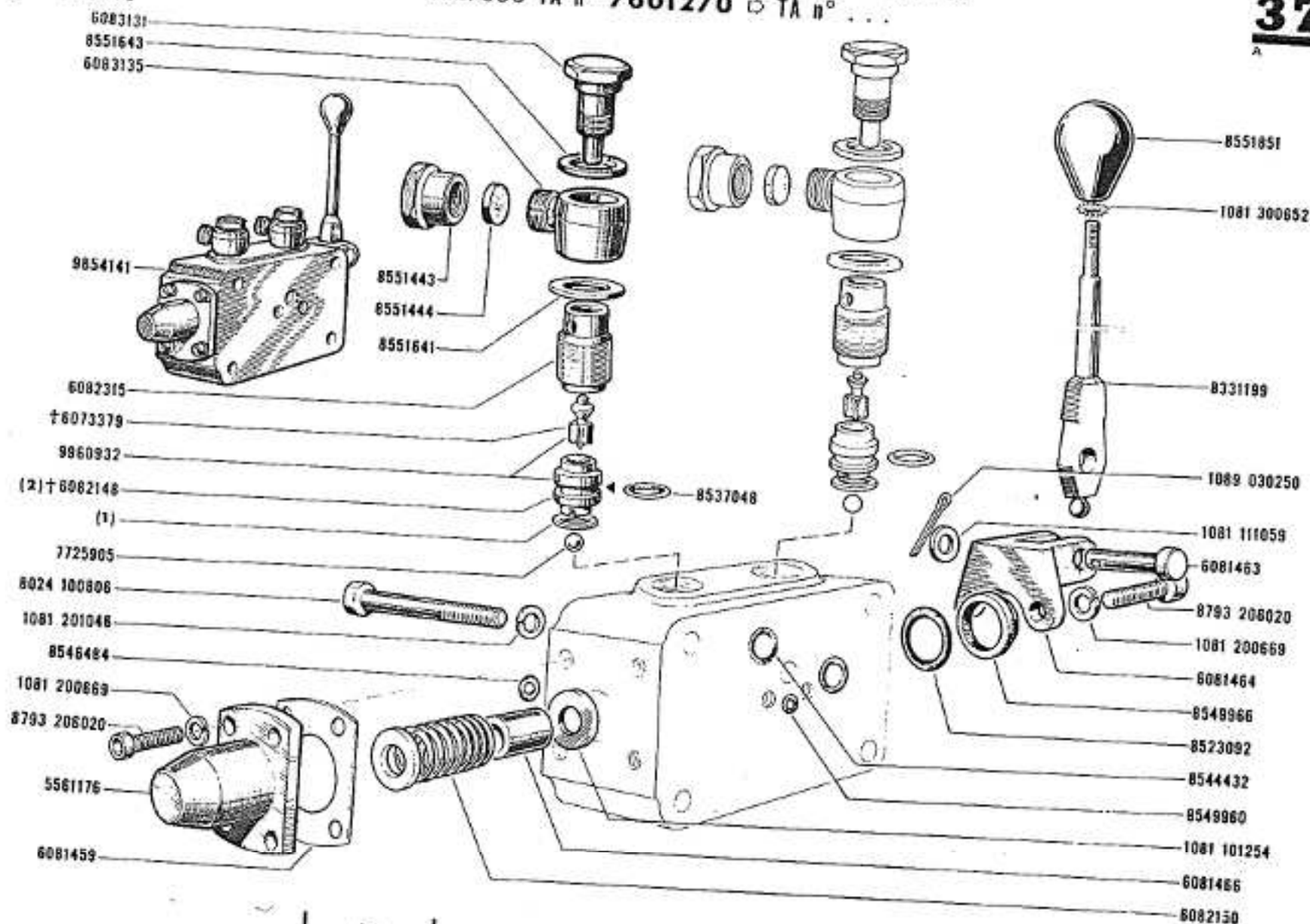
# 37.44

A P.R. 722

□ R.7054 TA n° 7412116 ▷ TA n° ... (2) 6  
R.7056 TA n° 7601270 ◊ TA n° ...

# 37.44

A P.R. 722



(1)
6081458 E=0,1
6081457 E=0,2
6081456 E=0,5

2	□ 9960932
6	TA n° 7410401 ▷ 7410439

