

Mon rangement suspendu



Mon matériel :

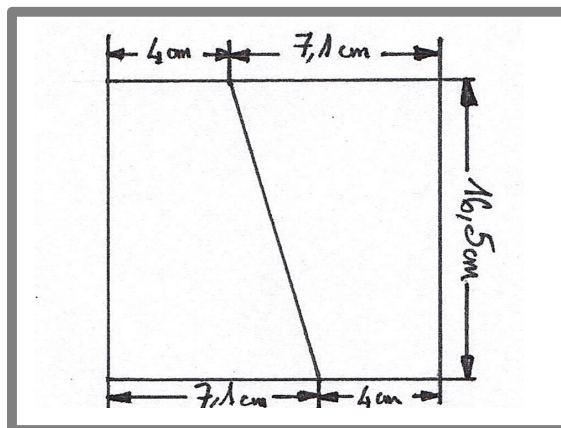
- carton bois 3 mm et 2,5 mm
- cartonnette pour le doublage extérieur et intérieur
- bristol 240g pour le doublage intérieur
- 2 papiers ou tissus assortis (40 cm chacun)
- 2 rivets ou attaches parisiennes
- une bande de cuir épais pour la poignée
- crayon, règle, colle, pinceau, rouleau mousse

1. Mes dimensions :

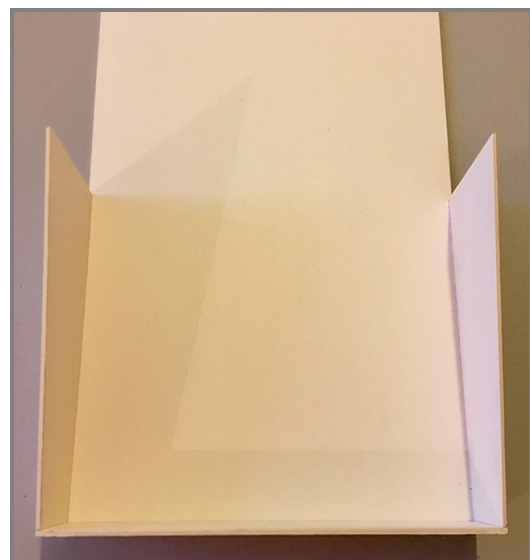
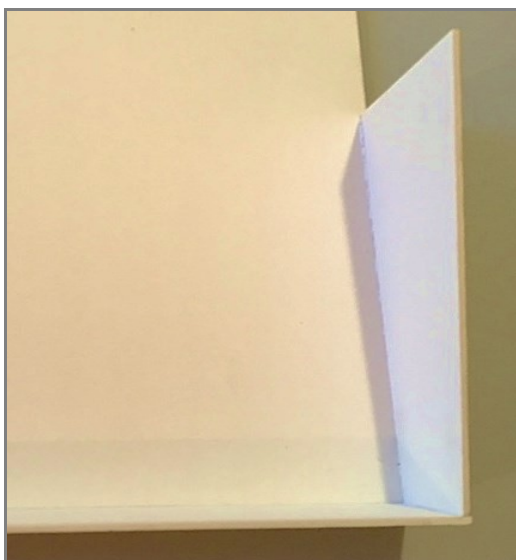
Pièces à découper	Carton 3 mm	Carton 2,5 mm	Cartonnete (doublage extérieur)
Dos	35 x 25 cm		34,7 x 24,7 cm
Bas		4 x 25 cm	4,5 x 25 cm
Face poche		25 x 17 cm	25 x 17 cm
Côtés		11,1 x 16,5 cm	

2. Réalisation :

- Préparer la découpe des côtés suivant le schéma ci-dessous :



- Coller le bas sur le dos, ensuite les 2 côtés sur le bas et le dos. Laisser sécher.
- Poncer légèrement le bas pour qu'il ait la même inclinaison que les côtés.
- Coller la façade poche.

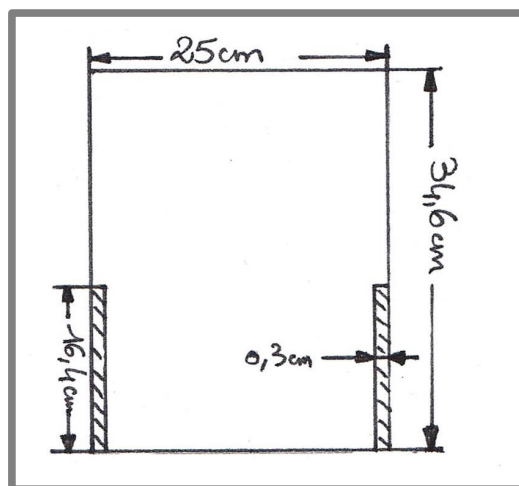
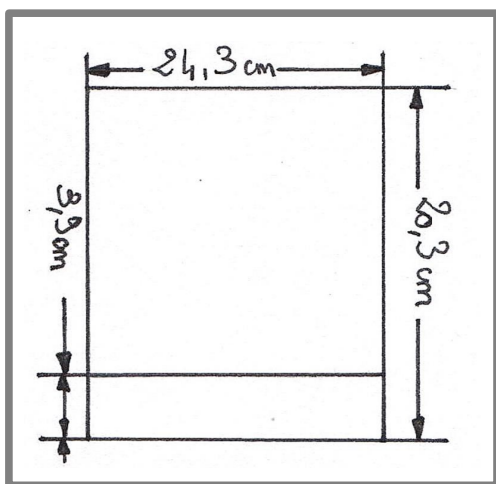




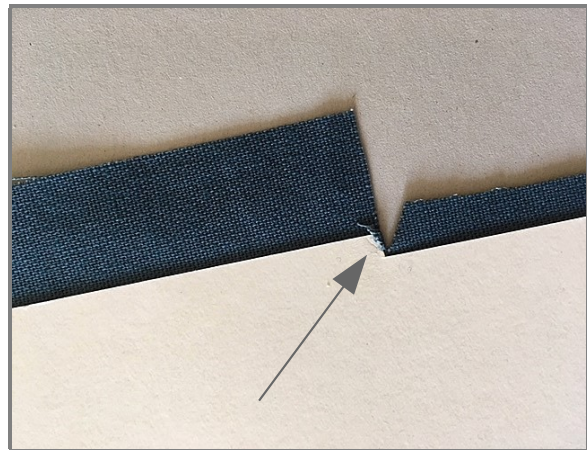
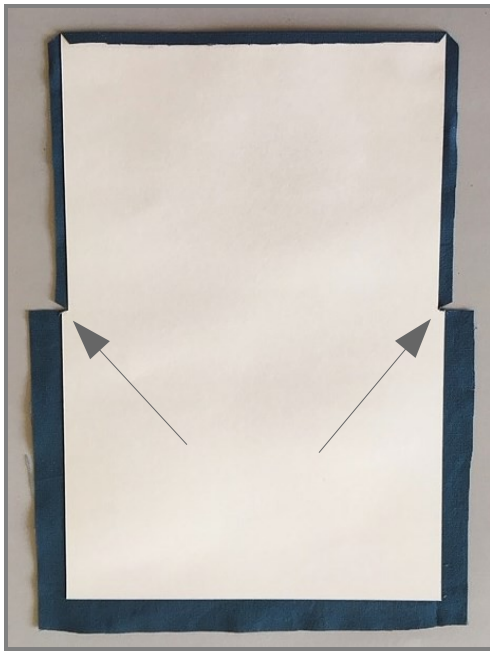
3. Habillage extérieur :

- Prendre l'empreinte des côtés sur le bristol, découper ceux-ci.
- Les couvrir sans border le tour, coller-les sur les côtés et rabattre les bords sur l'ouvrage.
- Recouvrir la cartonnnette face poche, border seulement les côtés puis coller-la sur l'avant de la poche. Rabattre le haut et le bas.
- Recouvrir la cartonnnette 4,5 x 25 cm, border le tour sauf le dos. Coller sur le dessous puis rabattre le dernier côté sur l'arrière.

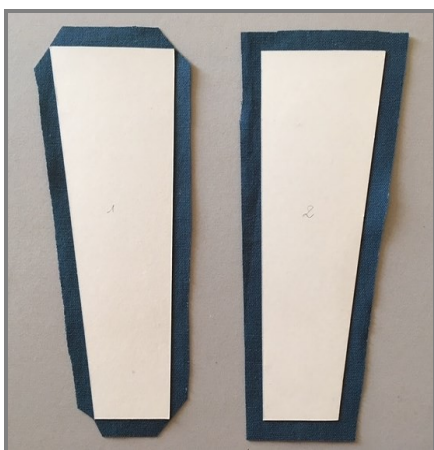
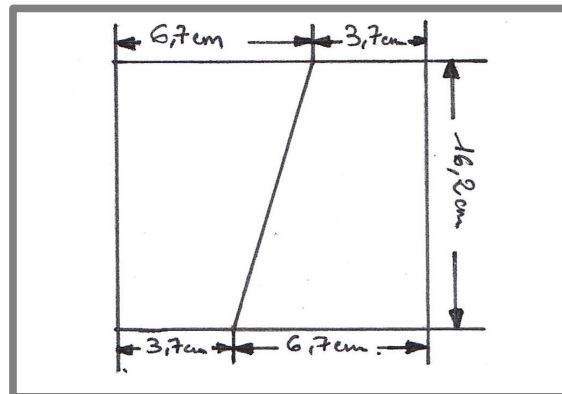
4. Doublage intérieur :



- Préparer un bristol pour le fond et l'avant intérieur (schéma de gauche).
- Habiller celui-ci et border la partie haute. Coller à l'intérieur.
- Préparer un bristol de 34,6 cm x 25 cm, (schéma de droite) sur la partie basse, à droite et à gauche, enlever 3 mm sur une hauteur de 16,4 cm (ajuster si besoin).

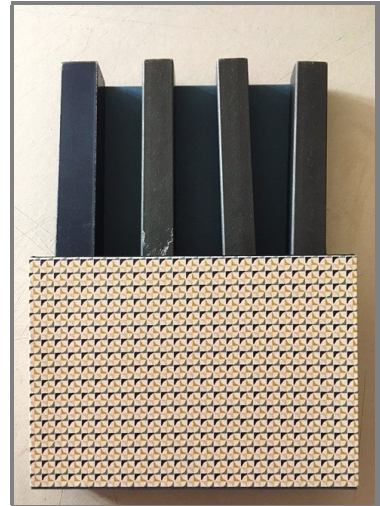


- *Recouvrir en bordant le bas ainsi que les parties signalées par les flèches sur la photo ci-dessus. Coller à son emplacement et border le restant sur la partie haute de l'ouvrage.*
- *Préparer 2 bostols pour habiller l'intérieur des côtés suivant le schéma, habiller et border tous les côtés. Coller en place.*



5. Finitions :

- *Habiller la cartonnette dos, border les côtés et coller-la sur l'arrière de votre cartonnage.*
Mettre sous presse pendant 15 minutes.
- *Pour poser l'anse en cuir, marquer 2 repères à 7 cm des côtés et 3 cm du haut, percer avec une pince ou un emporte pièce.*
- *Placer l'arrière des rivets au dos ; sur l'avant, emboîter l'anse et le dessus du rivet, frapper au marteau pour fixer (bien poser l'ensemble sur une masse ou autre support très dur).*



Votre ouvrage est terminé !