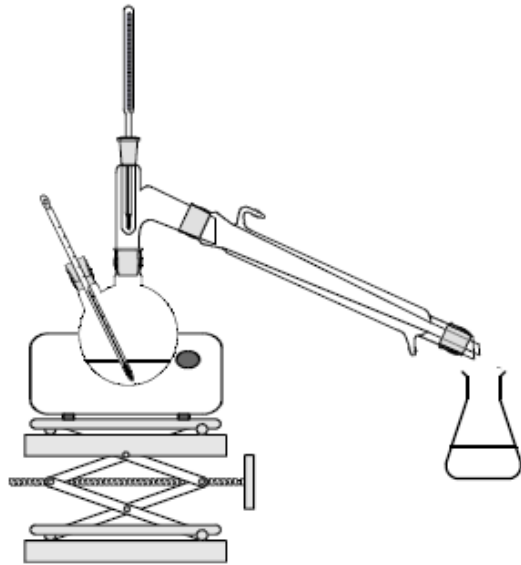
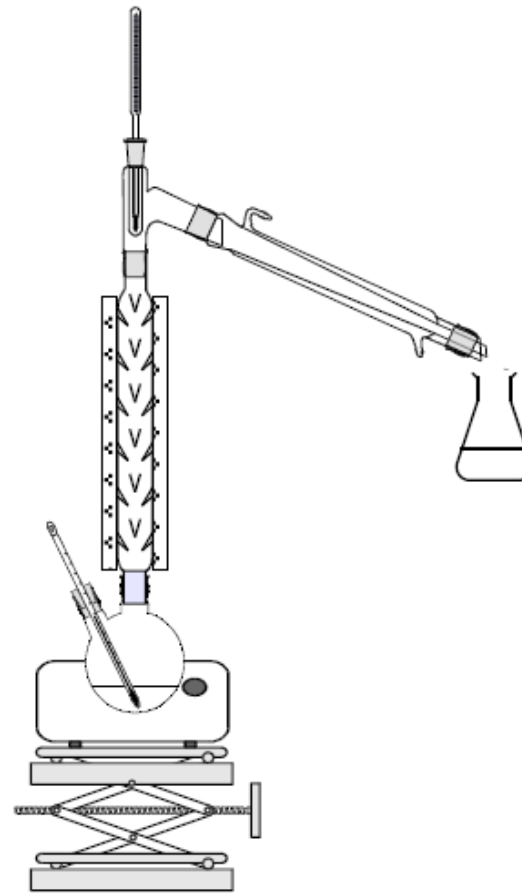


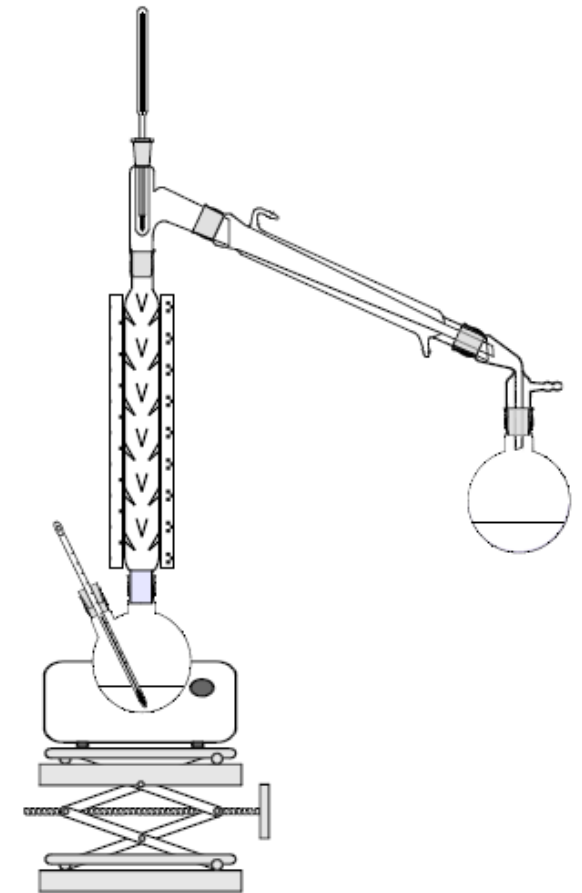
DIFFERENTS TYPES DE DISTILLATIONS



Montage de distillation simple



Montage de distillation fractionnée



Montage de distillation fractionnée
sous pression réduite