

detalhe decote



detalhe manga

Criação: Coats Corrente

Execução: Maria Olinda P. Sugahara

Tamanho: 5/6 anos

Material:

- Linha **Camila** (nov. de 1.000m), 2 nov. na cor BC (branco).
- Linha **Camila** (nov. 125m), 1 nov. das seguintes cores: 1363 (roxa); 1366 (lilás); 25 (rosa); 1092 (verde); 302 (amarelo ouro)
- Linha **Reflecta** (tubo de 100m), 4 tubos na cor 300 (dourado).
- Ag. niquelada para crochê **Corrente Milward** 1,25mm.
- Ag. niquelada para crochê **Corrente Milward** de 0,75mm, para o miolo.
- Ag. **Tapestry Corrente Milward** nº22, para as costuras.

Abreviaturas e pontos empregados

- p.** – ponto; **ag.** – agulha; **carr.** – carreira; **trab.** – trabalhe; **nov.** – novelo; **p.b.** – ponto baixo; **corr.** – correntinha; **p.a.** – ponto alto; **p. fantasia** – acompanhar o diagrama.

Execução

- Costas** – com a ag. niquelada para crochê Corrente Milward de 1,25mm, comece com uma corr. de 33cm e trab. no p. fantasia, acompanhando o esquema com as medidas para as diminuições e os aumentos nas laterais. Ao completar 30cm desde o início, arremate 2,5cm em 5 vezes dos dois lados do trabalho para a formação do raglan. Ao completar 39cm desde o início, arremate.
- Frente** – trab igual as costas
- Mangas** – comece com uma corr. de 26cm e trab. no p. fantasia, acompanhando o esquema com as medidas para as diminuições nas laterais. Ao completar 17cm desde o início arremate 2,5cm em 5 vezes dos dois lados da manga, para a formação do raglan. Ao completar 5cm desde o início do raglan, arremate.
- Motivo** – com a ag. niquelada para crochê Corrente Milward de 0,75mm e 2 fios da linha Reflecta, comece com uma corr. de 8 p. e feche o anel com 1 p.bx., trab. acompanhando o diagrama do motivo, ao completar a 1ª carr., arremate. Mude para a linha colorida e faça as pétalas, ao completar a 2ª carr. arremate, uma as flores pela ultima carr. com p.b.. Para o decote: 12 flores em 4 cores, 10 flores em 1 cor. (total de 58 motivos de flor) Para cada manga: 2 na cor rosa; 2 na cor lilás; 1 roxa; 1 verde e 1 amarelo. (total de 14 motivos de flor)

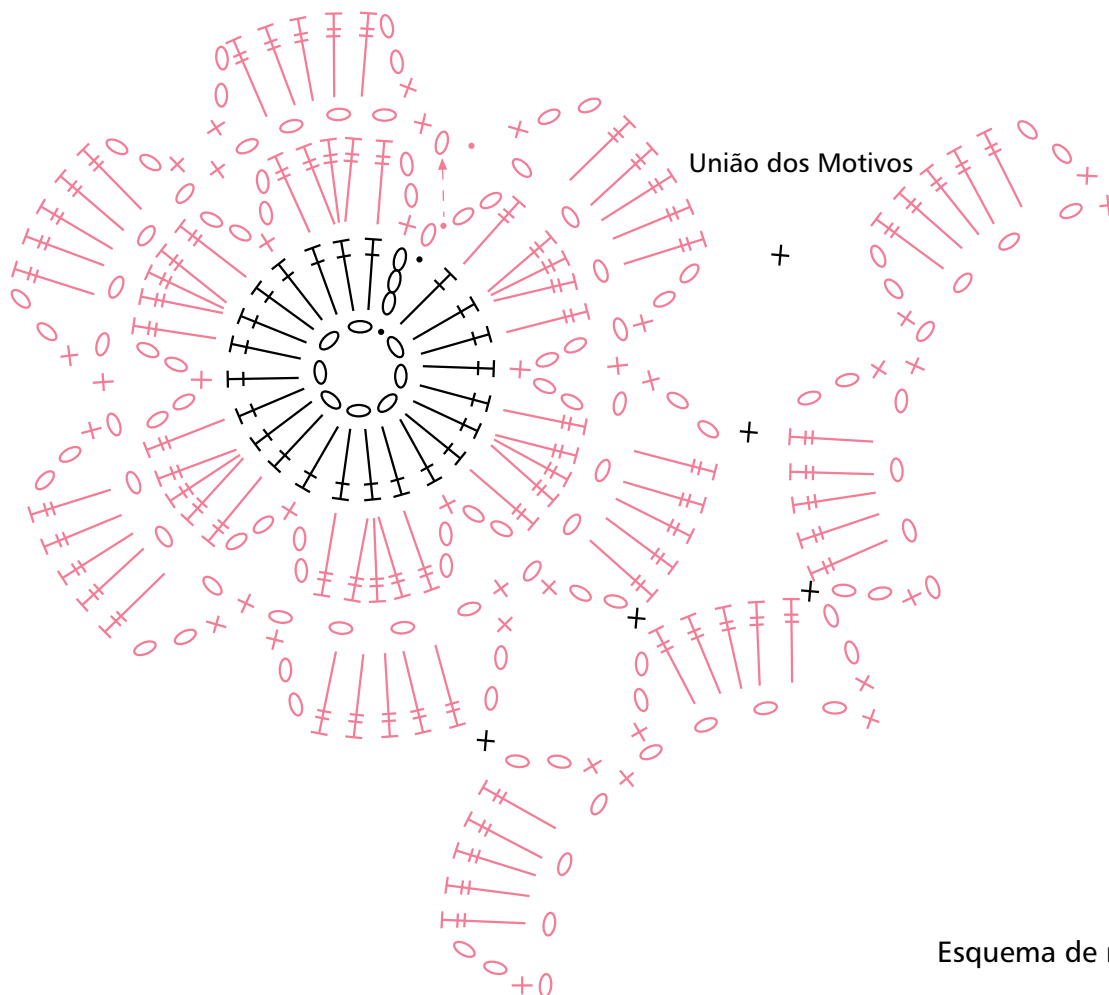
Acabamento e montagem

- Com a ag. Tapestry Corrente Milward, costure as laterais da blusa, feche as mangas e pregue-as ao redor das cavas. Com os motivos de flor monte a parte superior da blusa e as mangas acompanhando o esquema de montagem. Una com pequenos pontos ao redor do decote e das mangas. Trab. 1 carr. nos leques para acabamento 1 ao redor do decote. Trab. na barra da blusa, 1 carr. nos leques para acabamento 2.

Técnica: Blusa branca com aplicação de flores - infantil

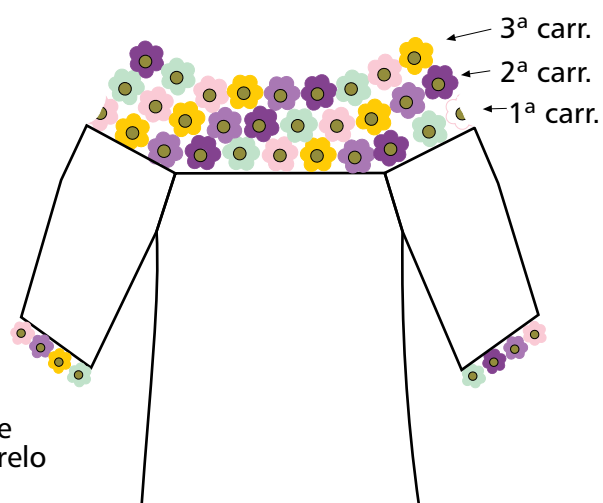
BR801/09

Motivo (diagrama da flor)



Esquema de montagem

Manga
 2 na cor rosa
 2 na cor lilás
 1 na cor roxa
 1 na cor verde
 1 na cor amarelo

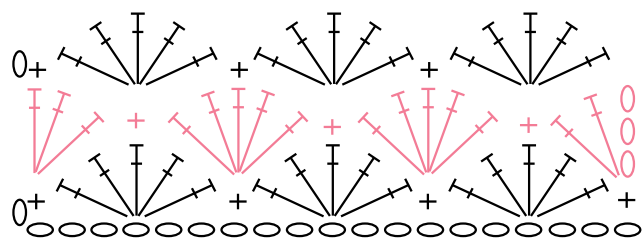


Decote
 1ª carr. 20 flores 4 de cada cor
 2ª carr. 20 flores 4 de cada cor
 3ª carr. 18 flores 4 cores rep. 4x
 1 cor rep. 2x

Técnica: Blusa branca com aplicação de flores - infantil

BR801/09

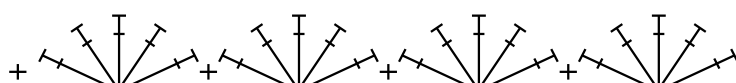
Ponto Fantasia



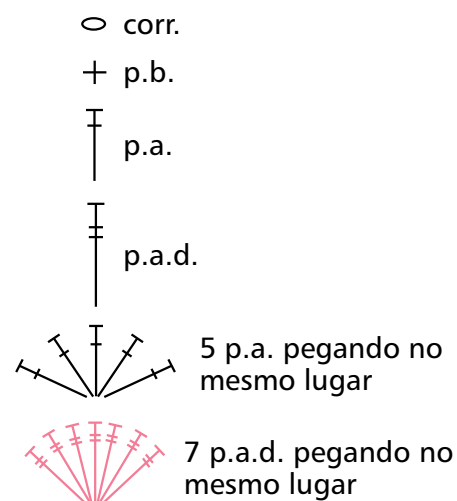
Leques para acabamento 1



Leques para acabamento 2

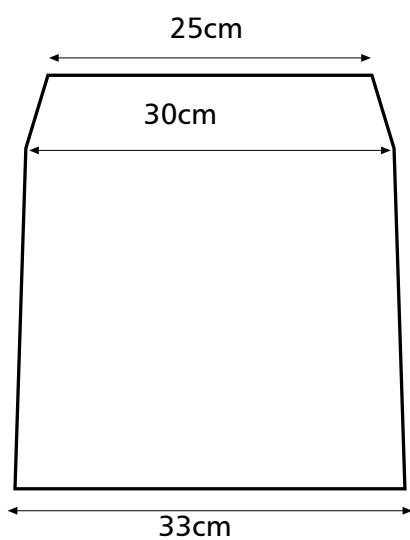


Legenda



Esquema de medidas

Costas e frente



Manga

