

# Brassière et bonnet naissance

## Modèle Spring-time



Taille unique : naissance

Laine : Lima de Bergère de France, coloris avocat, 80% laine peignée – 20% alpaga

Aiguilles n°3,5 et n°4 – crochet n°3,5

Boutons en pâte polymère : petits lapins de la boutique manucrea@ - <http://www.manucrea.fr/>

Échantillon : 10 cm = 23 m et 32 rgs

---

## *BRASSIÈRE*

### Dos :

Montez 53m et tricoter avec les aiguilles n°3,5 en point de riz sur 4 rgs. Au 5<sup>e</sup> rg, continuez en jersey, aiguilles n°4.

À 11,5 cm de hauteur après le point de riz, reprendre en pt de riz jusqu'à la fin.

Création originale d'Hélène Gravelines.

<http://loisirsetfils.canalblog.com/>

Usage personnel uniquement. Tout usage commercial est interdit.

À 12,5 cm de haut après le pt de riz du bas, formez les emmanchures en rabattant de chaque côté tous les 2 rgs : 3 x 2m. Il reste 41m. Poursuivre le pt de riz.

À 22,5 cm de haut après le pt de riz du bas, formez les épaules en rabattant de chaque côté tous les 2 rgs : 1 x 4 puis 1 x 5m. **En même temps**, formez l'encolure en rabattant les 11m centrales, puis continuez un côté à la fois en rabattant côté encolure 2 rgs plus haut : 1 x 6m. Terminez le second côté de l'encolure de façon semblable.

### **Demi-devants :**

Montez 39m, aiguilles n°3,5 et tricotez 4 rgs au pt de riz. Au 5<sup>e</sup> rg, continuez en jersey, aiguilles n°4.

À 11,5 cm de hauteur après le pt de riz du bas, reprendre en pt de riz jusqu'en haut.

À 12,5 cm de haut après le pt de riz du bas, formez les emmanchures en rabattant de chaque côté à gauche, tous les 2 rgs : 3 x 2m. Il reste 33m. (Poursuivre en pt de riz.)

**En même temps**, formez l'encolure en rabattant à droite, tous les 2 rgs : 1m à 1m du bord sur l'endroit, jusqu'en haut, et répartir régulièrement 3 x 1 diminution sur des rgs envers à 1m du bord côté encolure.

À 22,5 cm de haut après le pt de riz du bas, formez les épaules en rabattant de chaque côté tous les 2 rgs : 1 x 4 puis 1 x 5m.

Réalisez le second côté de façon semblable en sens inverse.

### **Manches :**

Montez 34m, aiguilles n°3,5 et tricotez 4 rgs au pt de riz. Au 5<sup>e</sup> rg, continuez en jersey, aiguilles n°4.

Faire de chaque côté, à 2 mailles des bords, tous les 6 rgs : 5 x 1 augmentation. On obtient 44m.

À 11,5 cm de hauteur totale, rabattez de chaque côté tous les 2 rgs : 5 x 3m. Il reste 14m.

À 16 cm de hauteur totale, soit 4rgs après avoir rabattu les 3 dernières mailles, rabattez les 14m restantes.

### **Finitions :**

Faire les différentes coutures.

L'encolure se réalise au crochet n°3,5, et elle comporte deux boutonnieres réalisées avec des mailles en l'air. Procédez comme suit :

Sur le demi-devant droit (celui qui sera sur le devant de la brassière), à 25 rgs du bas, crochetez 1ms, 3ml, 1ms dans la maille suivante, 3ml, 1ms, 4ml (boutonnière : voir le nbe de ml nécessaires par rapport à la grosseur de vos boutons), 1ms dans la 2<sup>e</sup> maille de bordure suivante (on saute une maille de bordure pour faire la ms), 3ml, 1ms, 3ml, 1ms, 4ml (deuxième boutonnière). On entame maintenant la montée de l'encolure : \*2ms, 3ml, 1ms dans la maille de départ des ml\*, répétez de \* à \* tout le long de l'encolure de la brassière, jusqu'au demi-devant gauche, et arrêtez à 25 rgs du bas.

Coudre les boutons.

Création originale d'Hélène Gravelines.

<http://loisirsetfils.canalblog.com/>

Usage personnel uniquement. Tout usage commercial est interdit.

## BONNET:

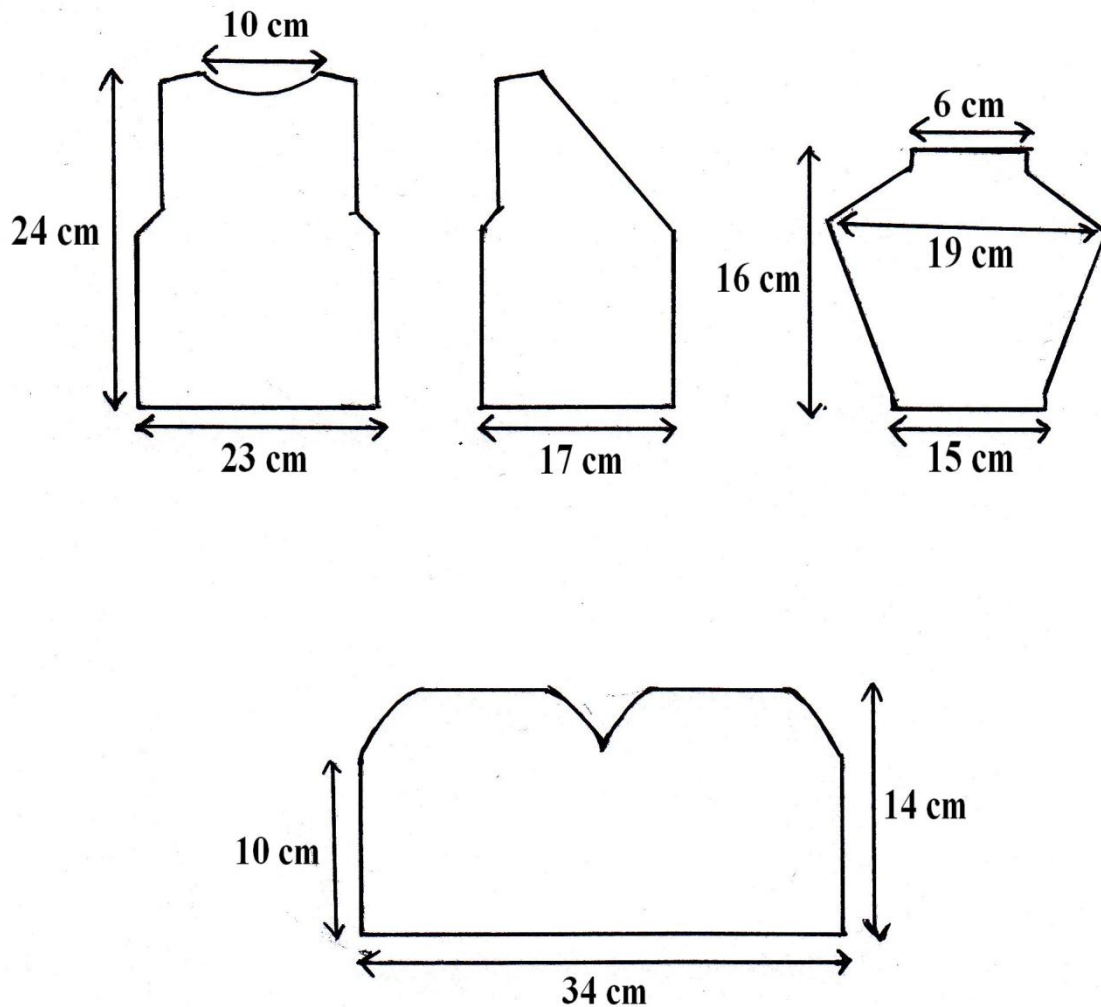
Montez 74m aiguilles n°3,5 et tricotez en pt de riz sur 8 rgs.

Sur le 9<sup>e</sup> rg, poursuivre en jersey endroit, aiguilles n°4 ET répartir 4 augmentations sur ce rg. On obtient 78m.

À 10 cm de hauteur totale, rabaissez 1 m de chaque côté (pour la couture), puis séparez le travail en 2 et continuez sur un côté à la fois en rabaisant tous les 2 rgs : 2 x 2m, 1 x 1m, 2 x 2m. Sur le rg suivant, rabaissez les 20 m restantes. Tricotez la seconde moitié du bonnet de façon semblable.

Faire la couture.

Hélène.



Création originale d'Hélène Gravelines.

<http://loisirsetfils.canalblog.com/>

Usage personnel uniquement. Tout usage commercial est interdit.