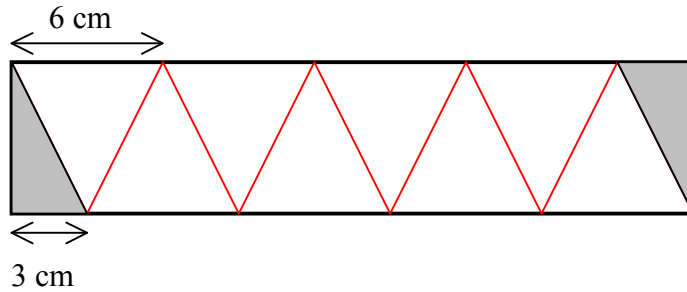


Petite boîte Kaléidoscope – pour un cube de 6 cm d'arête

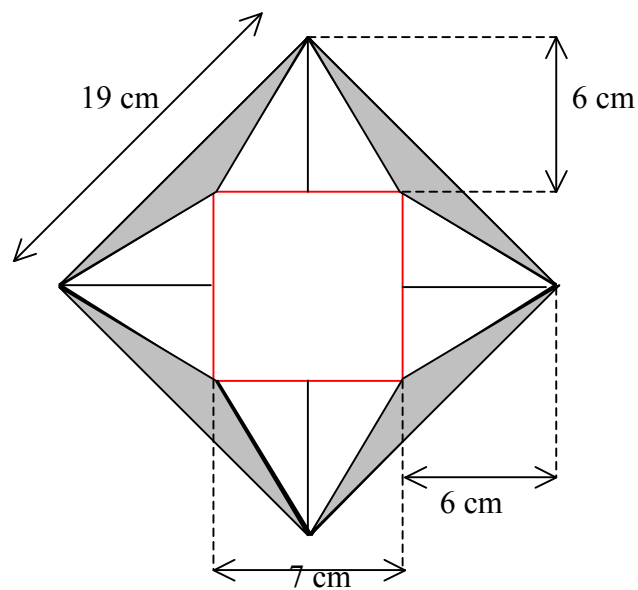
- Fond : carré de 6 cm x 6 cm (à ajuster avant de coller les parois latérales).
- Parois : un rectangle de 27 cm x 6 cm.
- Couvercle : carré de 19 cm x 19 cm.

Parois :



- ✓ parties grisées : à couper & enlever,
- ✓ coupe à mi-carton suivant lignes rouges.

Couvercle



- ✓ parties grisées : à couper & enlever,
- ✓ coupe à mi-carton suivant lignes rouges.