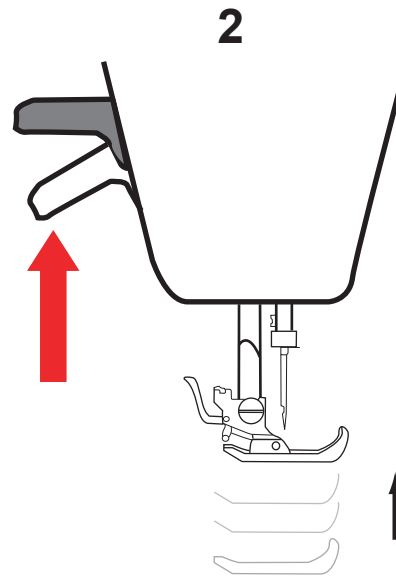
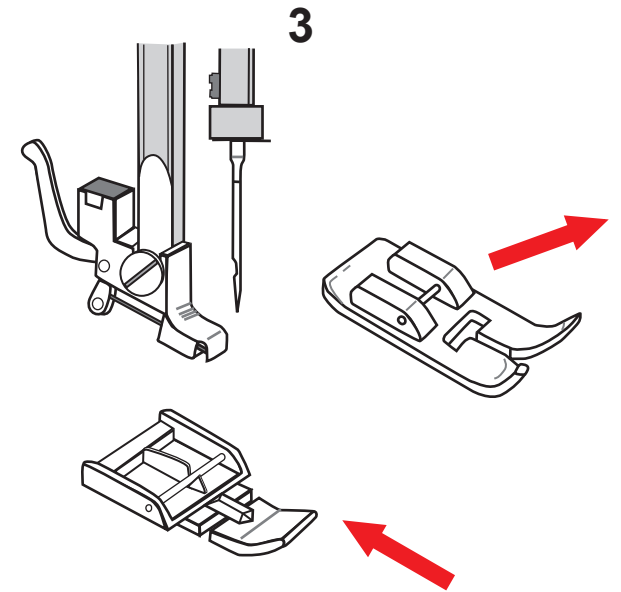


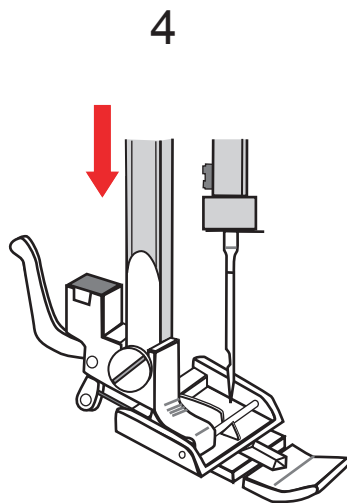
Par sécurité éteindre la machine.



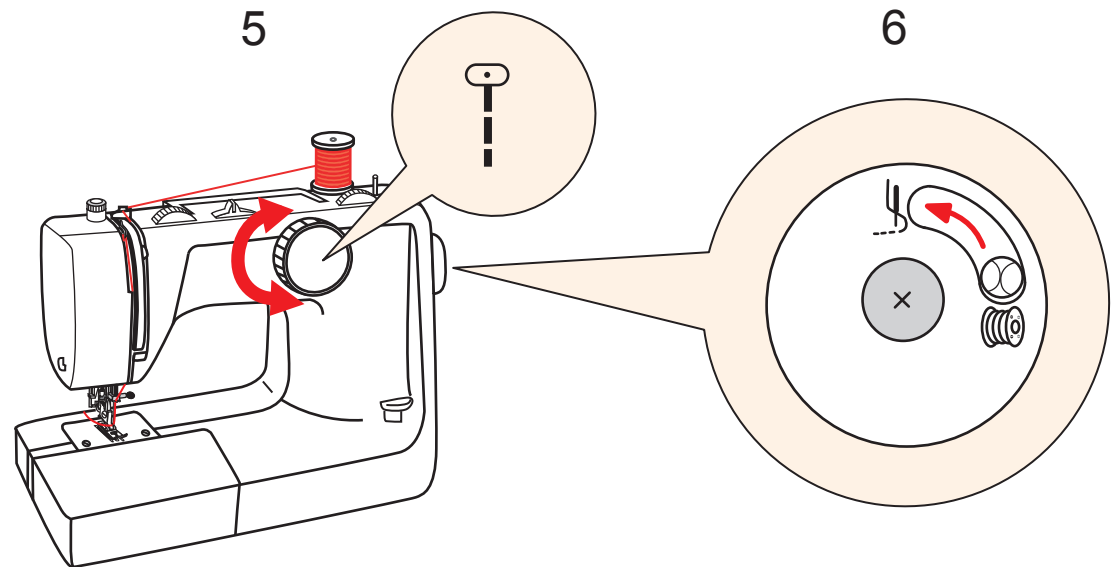
Remonter le pied de biche à l'aide du bras releveur.



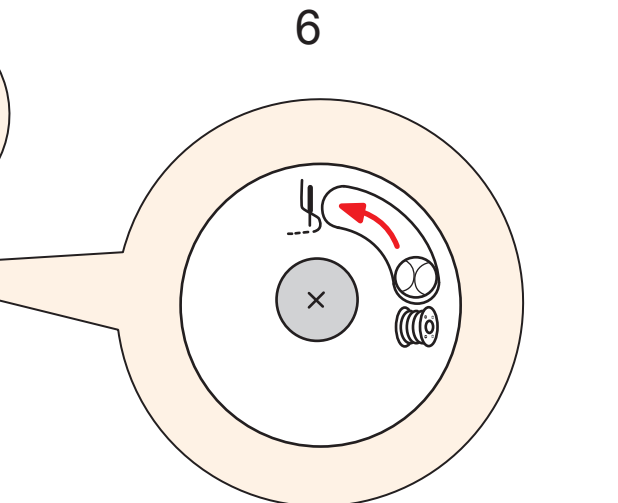
Placer le pied fermeture à glissière sous le support.



Clipper le pied à droite de l'aiguille.

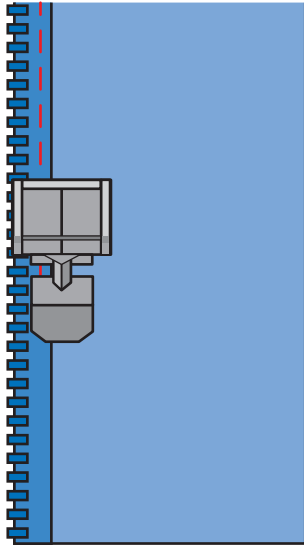


Sélectionner un point droit.



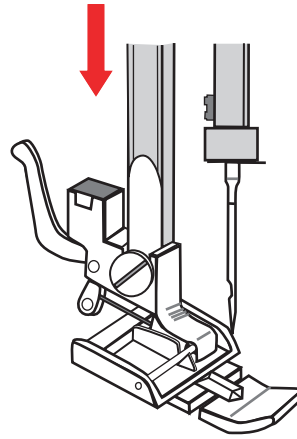
Vérifier sur le volant que le bouton de débrayage est enclenché en position couture.

7



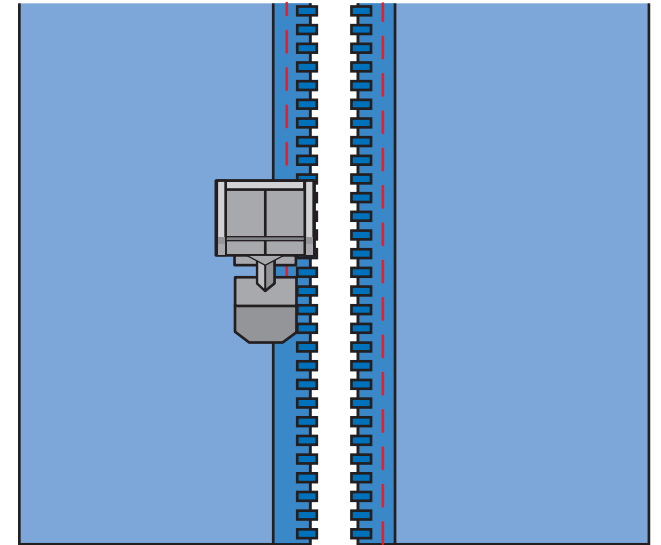
Piquer le côté droit de la fermeture en guidant l'ouvrage de sorte que les dents de la fermeture glissent le long du bord gauche du pied de biche.

8



Clipper ensuite le pied à gauche de l'aiguille.

9



Piquer maintenant le côté gauche de la fermeture en guidant l'ouvrage de la même façon que précédemment.