

# INSTALLATION ET RÈGLES DE SÉCURITÉ

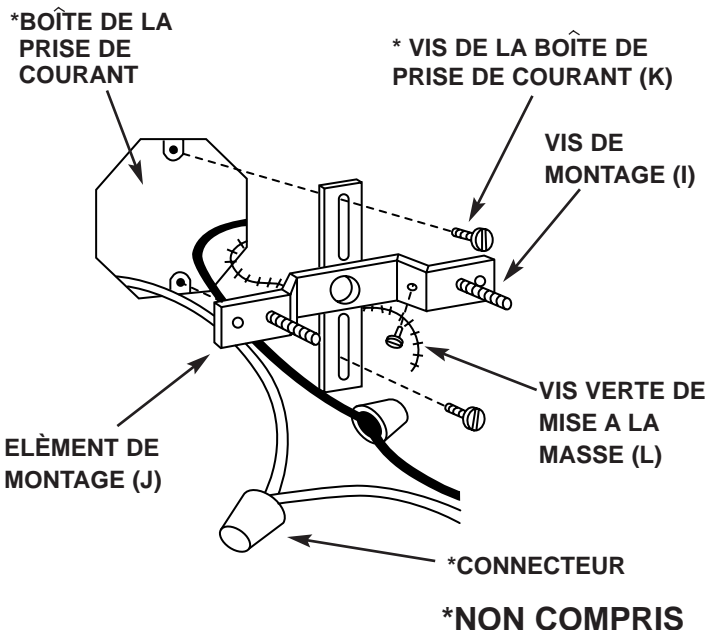
## ATTENTION

**AVERTISSEMENT: SOYEZ CERTAIN QUE LE COURANT A ÉTÉ COUPÉ A L'INTERRUPTEUR DU CIRCUIT OU EN ENLEVANT LE FUSIBLE CORRESPONDANT DANS LA BOÎTE.**

## GÉNÉRAL

Vous n'aurez pas besoin d'outil spéciale pour installer ce meuble. Suivez bien les instructions en observant son ordre. Il ne faut jamais pendre ce meuble des fils électriques de maison ou d'installer un meuble de suspension d'un plafond qui contient un chauffage rayonnant. Lisez bien toutes les instructions. **Si vous n'êtes pas sûr de l'installation vous êtes prié de consulter un électricien certifié.** **ATTENTION: Il est essentiel que le câblage soit en ordre pour que la lampe fonctionne bien.**

## MISE A LA MASSE ET FERMETURE D'ELEMENT DE MONTAGE (EXEMPLE 1)



## ASSEMBLAGE

### ÉTAPE 1:

Prenez soin en sortant le meuble du carton. Veuillez vérifier que vous avez reçu toutes les parties qui sont représentées dans les exemple 1. Soyez prudent de ne pas perdre les vis ou d'autres parties nécessaires pour réaliser l'assemblage.

### ATTENTION AUX MEUBLES EN LAITON VÉRITABLE

Votre meuble fait à la main du laiton véritable a été enduit d'une laque-acrylique fournie et durable, qui fournit un maximum de protection contre le temps. Parcontre, à temps, la brillance du laiton se ternira en créant un fini du temps jadis.

NOTEZ: Pour garder votre meuble du laiton poli bien neuf pour l'avenir, il faut mettre régulièrement de la cire d'automobile, non-abrasive, d'une bonne qualité sur toutes les parties en métal. Cela fournira un enduit protecteur de plus.

# sea gull lighting®

## Installation et Règles de Sécurité

# F-009

032999

Conservez cette feuille dans vos dossiers pour consultation ultérieure.

N° d'article : \_\_\_\_\_

Il est possible que le dessin ne soit pas identique à l'appareil d'éclairage ci-inclus. Les directives d'installation s'appliquent cependant bien au présent appareil d'éclairage.

**ATTENTION: NE BRANCHEZ JAMAIS DIRECTEMENT A LA BOÎTE DE LA PRISE DE COURANT.**

**ÉTAPE 1:**

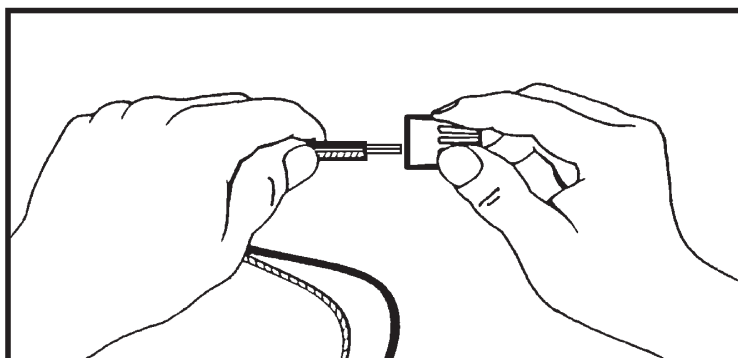
Insérez les vis de montage (I) dans les trous filetés d'élément de montage universel (J). Passez les vis tout en bas des têtes.

**ÉTAPE 2:**

Placez l'élément de montage universel (J) contre la boîte de la prise de courant (non comprise) et puis vissez-le en place en employant les vis de la boîte de prise de courant (K) (non comprises). Soyez certain que les vis de montage sont parfaitement horizontale pour le meuble puisse tendre bien droit.

**ÉTAPE 3:**

**A.** Notez bien les couleurs des fils sur le meuble. Identifiez la catégorie dans laquelle votre meuble est classifié et connectez les fils selon les directions en dessous:



GROUPE A : SE RACCORDE AVEC LE FIL NOIR DE LA BOÎTE DE SORTIE DE COURANT

GROUPE B : SE RACCORDE AVEC LE FIL BLANC DE LA BOÎTE DE SORTIE DE COURANT

NOIR

BLANC



\*FIL PARALLÈLE (ROND ET LISSE)

\*FIL PARALLÈLE (CARRÉ ET STRIÉ)



BLANC OU GRIS AVEC NERVURE

BLANC OU GRIS, SANS NERVURE



BRUN, OR OU NOIR, SANS NERVURE

BRUN, OR OU NOIR, AVEC NERVURE



\*ATTENTION: Lorsqu'on emploie le fil parallèle, le fil traceur est caré ou strié et moins de fil traceur est rond ou lisse. (a se voit le meilleur quand on regarde le fil de chaque bout.) Pour séparer les fils, tirez les bouts de fil.

**B.** Prenez les fils du groupe A et placez-les a cuté du fil noir de la prise de courant. **DO NOT** twist wires together before using wire connectors.

**C.** Mettez un connecteur (non compris) au-dessus des fils et vissez dans le sens inverse des aiguilles d'une montre au point o vous sentez un peu de résistance.

**D.** Essayez d'enlever doucement le connecteur. Si vous arrivez a enlever le connecteur, répétez les directions précédentes (B et C). N'oubliez pas de vérifier que la connection est bien forte.

**E.** Connectez le fil du meuble du groupe B au fil blanc de la prise de courant dans la maimé facon.

**ÉTAPE 4:**

**INSTRUCTIONS POUR LA MISE A LA MASSE:** Insérez la vise verte de la mise a la masse (L) dans le trou avec les deux fossettes élevées sur l'élément de montage universel (J). Enveloppez le fil de la mise a la masse du meuble (si c'est compris) et le fil de la mise a la masse de la prise de courant (métal nu ou le fil vert isolé) autour de vis verte de mise a la masse(L) sur l'élément de montage (J). S'il y a du fil non-isolé sur l'élément de montage, connectez le fil du meuble de mise a la masse (si c'est compris) et la boîte de la prise de courant sur l'élément de montage universel en employant un petit connecteur (non compris) (Voir l'exemple 2).

**NOTEZ:** Underwriter Laboratories (U.L.) n'exige pas que tous les meubles doivent etre équipés d'un fil de mise a la masse. Ces meubles sont en accord avec U.L. Le marque U.L signifie que les produits ont été fabriqué selon leur programme.

**NE CONNECTEZ JAMAIS LE FIL DE MISE A LA MASSE AUX FILS BLANCS OU NOIRS DE LA PRISE DE COURANT.**

**ASSEMBLAGE FINAL**

Vérifiez qu'il n'y a pas du fil nu en-dehors des connecteurs.

**ÉTAPE 1:**

Après avoir connecté les fils, repliez-les très soigneusement a l'intérieure de la boîte de la prise de courant. Placez le plaque de montage (M) au-dessus les vis de montage (I) et fixez en place avec les écrous-capuchons (N).

**ÉTAPE 2:**

Installez les lampes.

**LOCATION HUMIDE**

**NOTEZ: POUR LES MEUBLES MARQUÉS POUR L'UTILISATION DANS LES LOCATIONS HUMIDES ET A L'EXTÉRIEURE.**

**ATTENTION:** Pour diminuer le risque de la secousse électrique, il faut fournir un cachet étanche entre le meuble et la surface de montage en employant du silicone ou d'autre chose pour le calfater.

**NETTOYAGE**

Pour nettoyer, essuyez le meuble avec un torchon doux. Le verre se nettoie avec un savon doux. Nettoyez jamais avec quelque chose d'abrasif.

**COMMANDE DE REMPLACEMENTS**

Conservez ce feuillet comme point de référence, et si par hasard vous aurez besoin de commander des remplacements. Les remplacements se commandent au magasin. Il faut se rappeler du langage précis pour commander les remplacements.