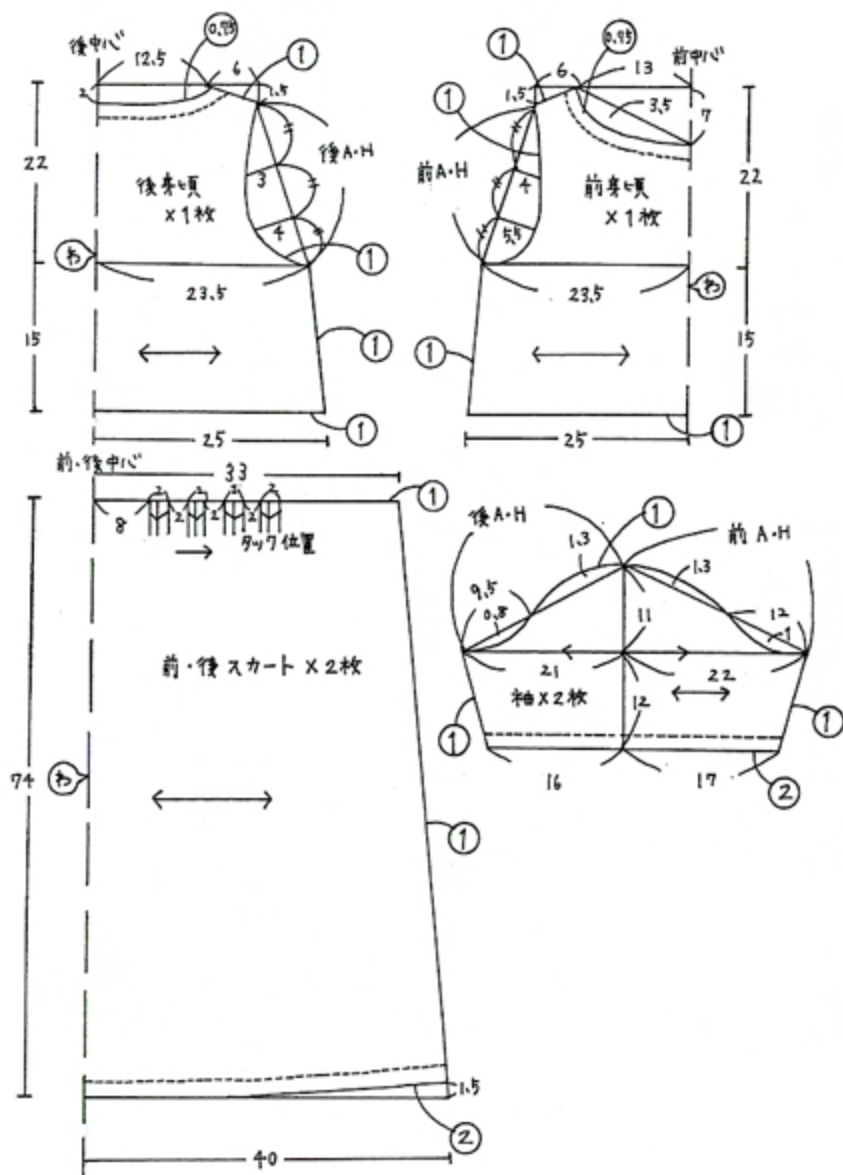


タックワンピース Mサイズ

材料：106cm巾×2.6M

○の部分は縫い代寸法です。
縫い代を付けて裁断して下さい。



4, 共々で1.5cm巾両オレバイヤステープを作り、衿ぐりを仕立てる。

