

8023 100406

8555903

6067021

8080 121052

8080 121042

8080 101059

1081 201069

6070201

8023 100359

5553974

8023 100359

4285835

6079008

6070201

1081 201069

8080 101059

5553953

(a)

(a) *αΑυ αΒα αCα αDα αEα*

8023 100406

6067021

8080 121052

8080 121042

8023 100359

8080 100859

8080 100849

5562324

6083082

1081 201069

8080 101059

6070201

8555903

8023 100359

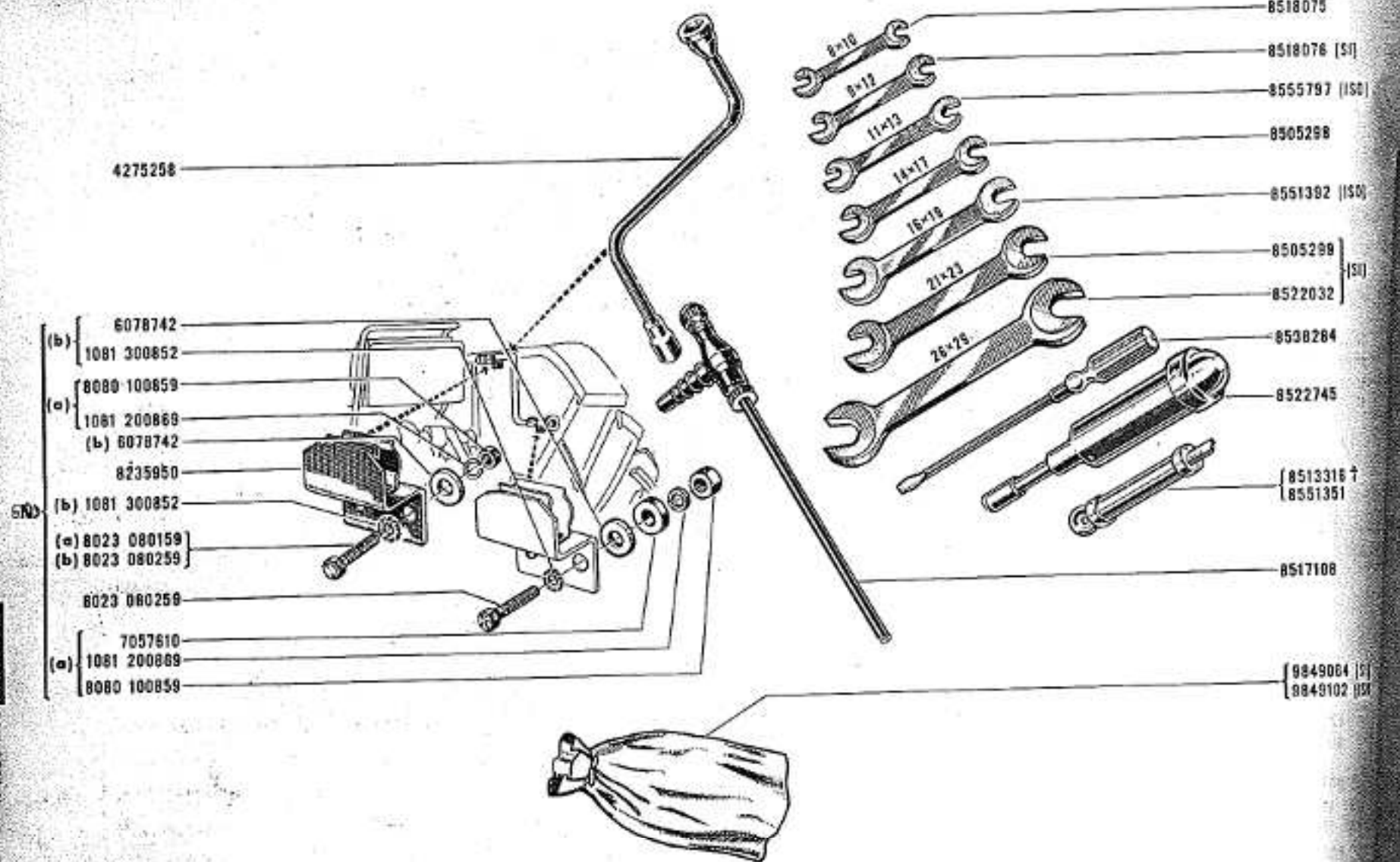
5553974

6070201

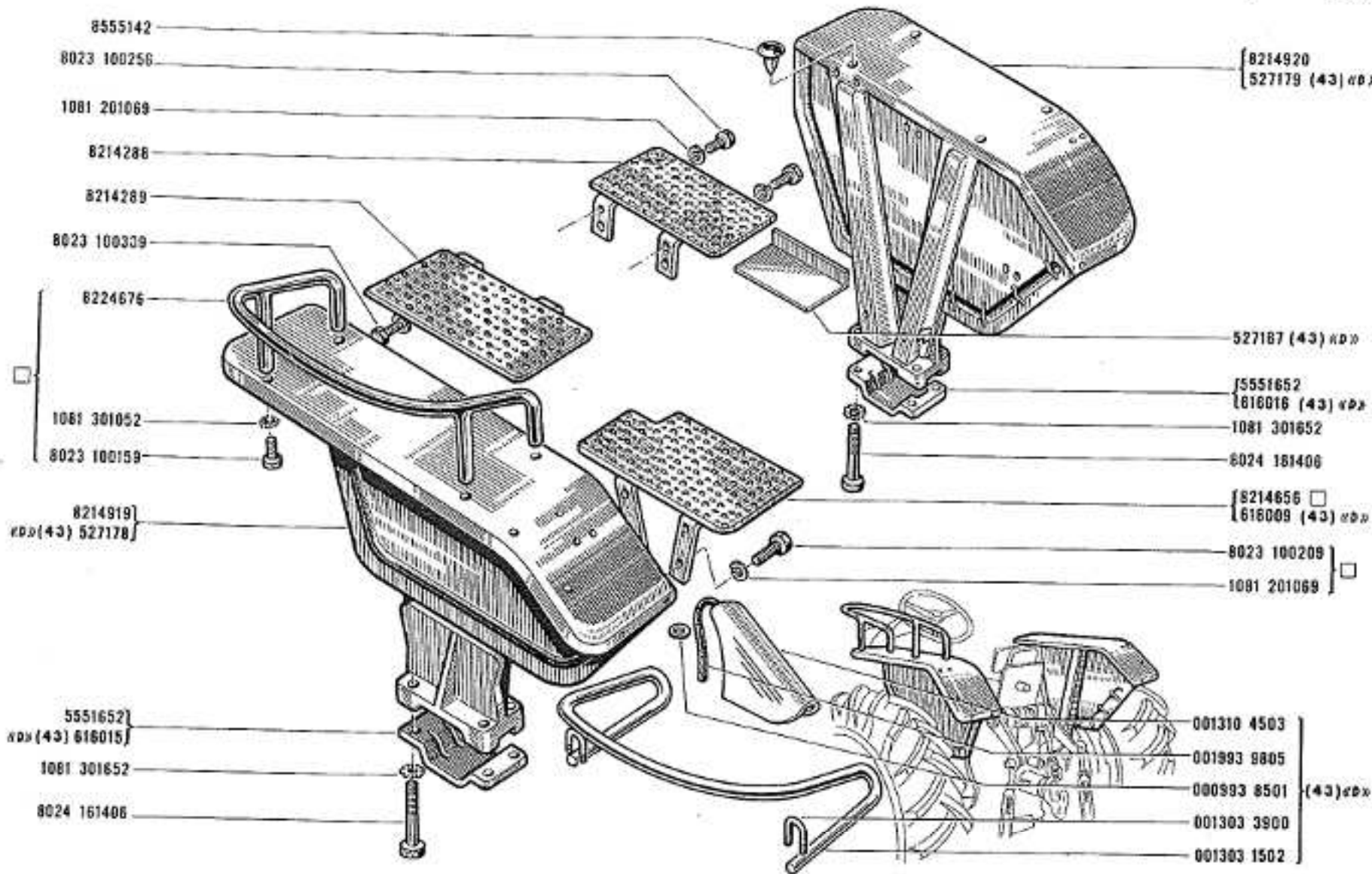
4287385

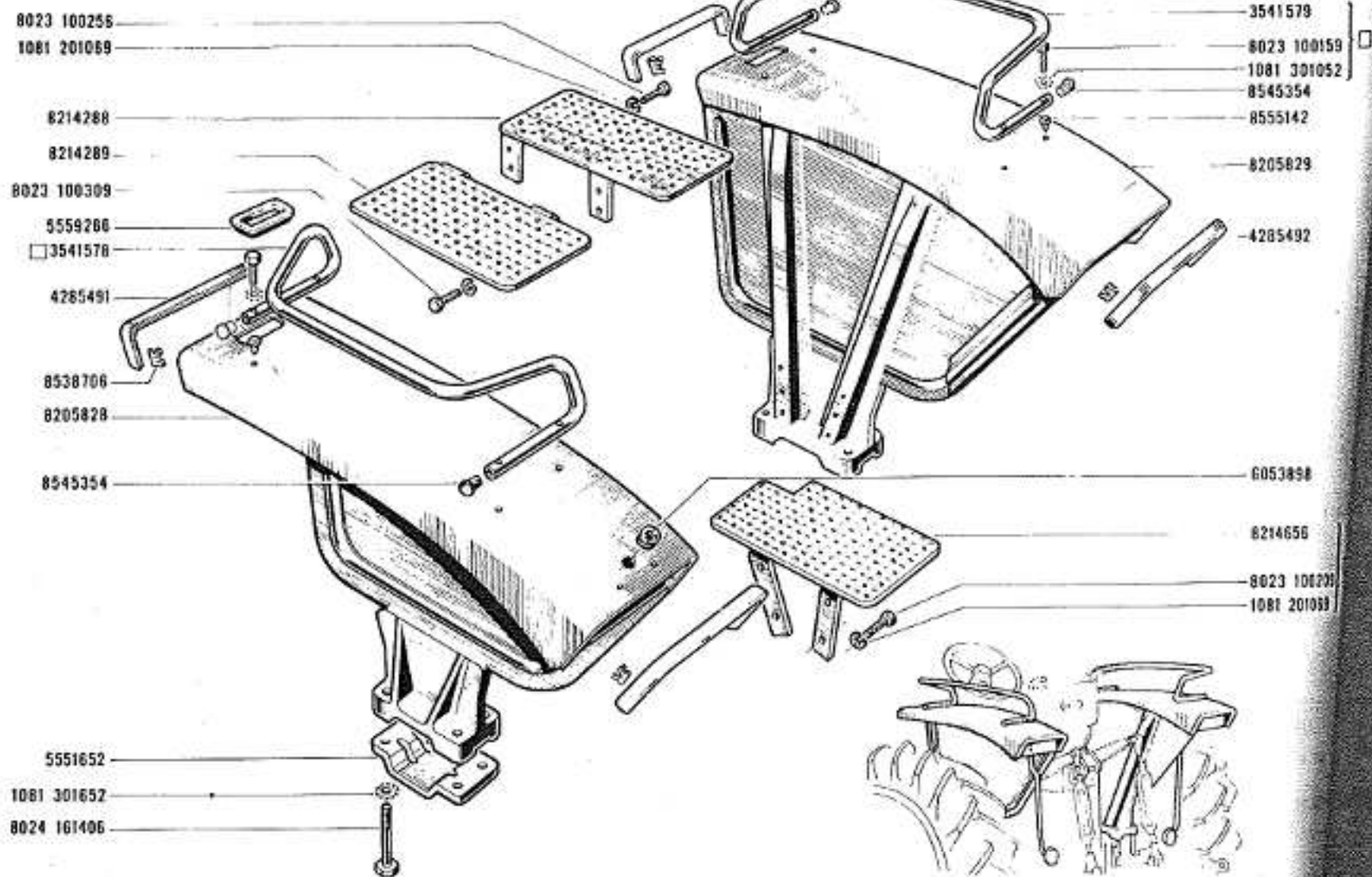
1081 201069

8080 101059



(a)	R.7054 TA n° 7400001	TA n° 7405984
	R.7056 TA n° 7600001	TA n° 7600255
(b)	R.7054 TA n° 7405985	TA n° ...
	R.7056 TA n° 7600256	TA n° ...





# 81.05

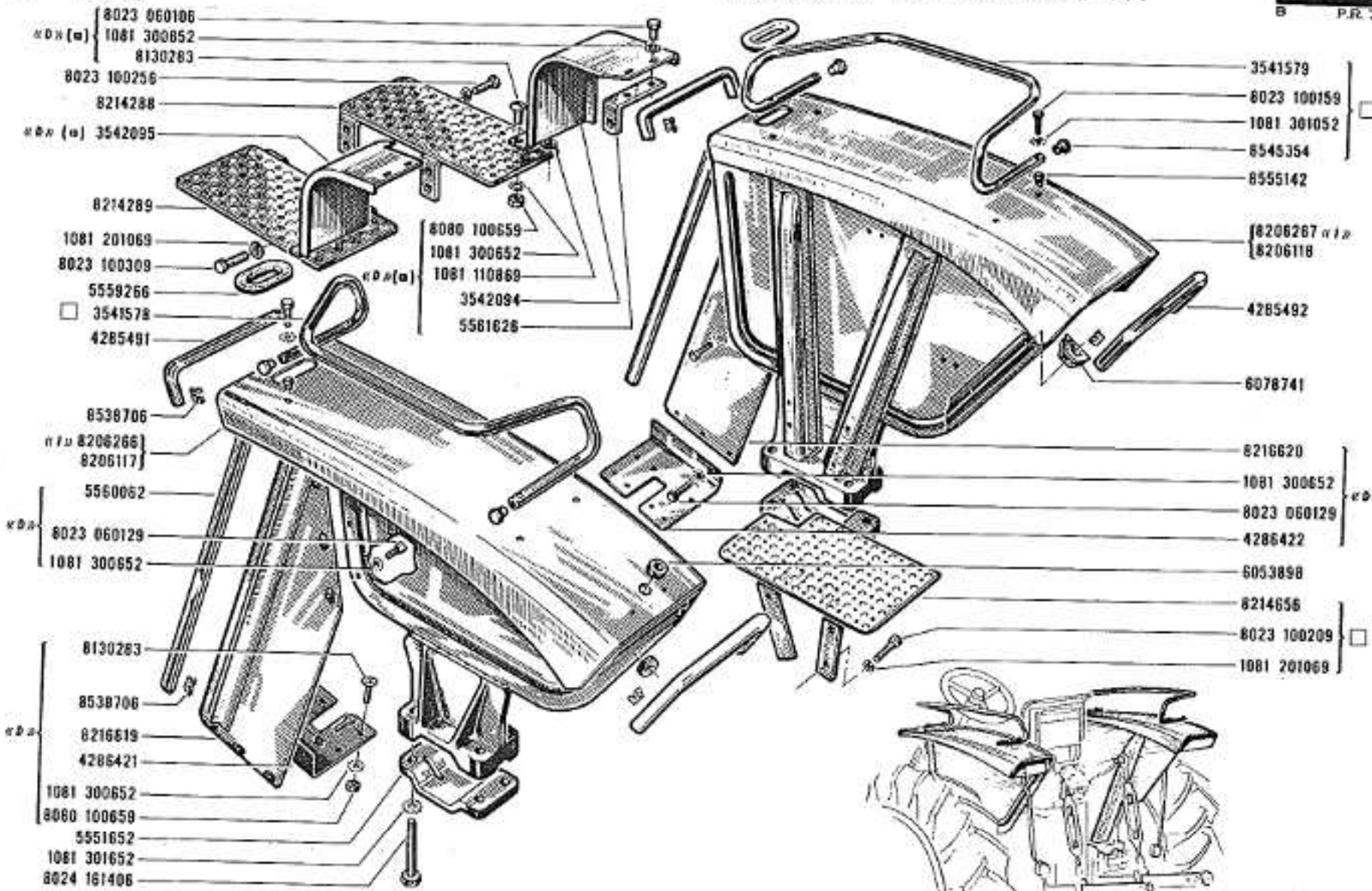
II P.R. 722

SN «A» «B» «CH» «D» «I» «NL»

R.7054 TA n° 7405985 □ TA n° ...  
R.7056 TA n° 7600256 □ TA n° ...

# 81.05

B P.R. 722



(a) R.7054 TA n° 7413009 □ TA n° ...  
R.7056 TA n° 7601417 □ TA n° ...

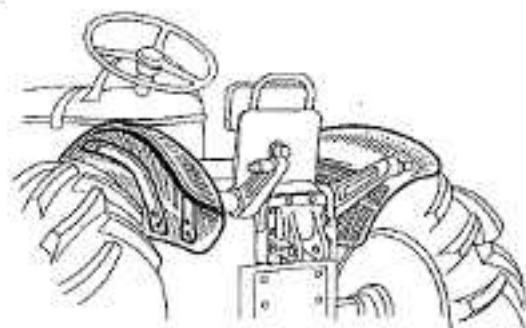
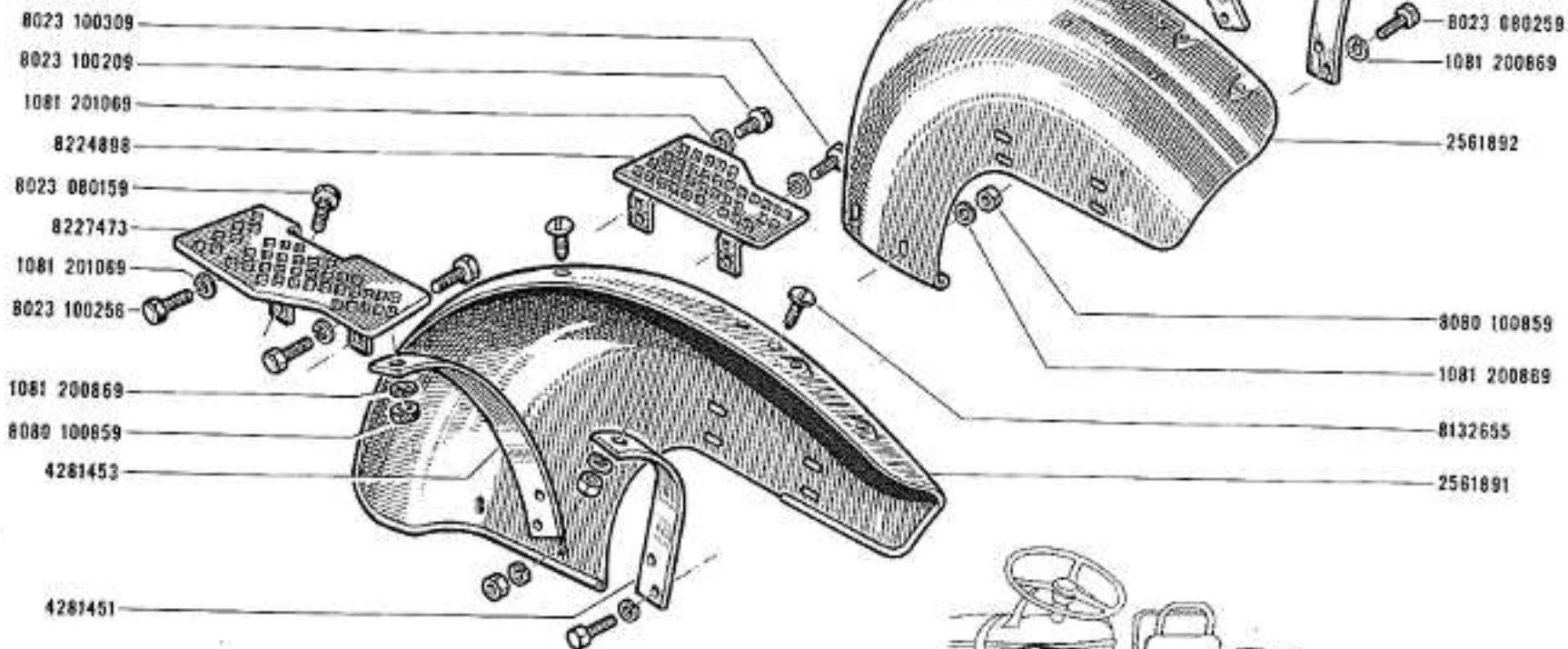
801  
806

802

808

1081

802



8023

(b) 6

1081

8080

(a) 5

**81 . 20**

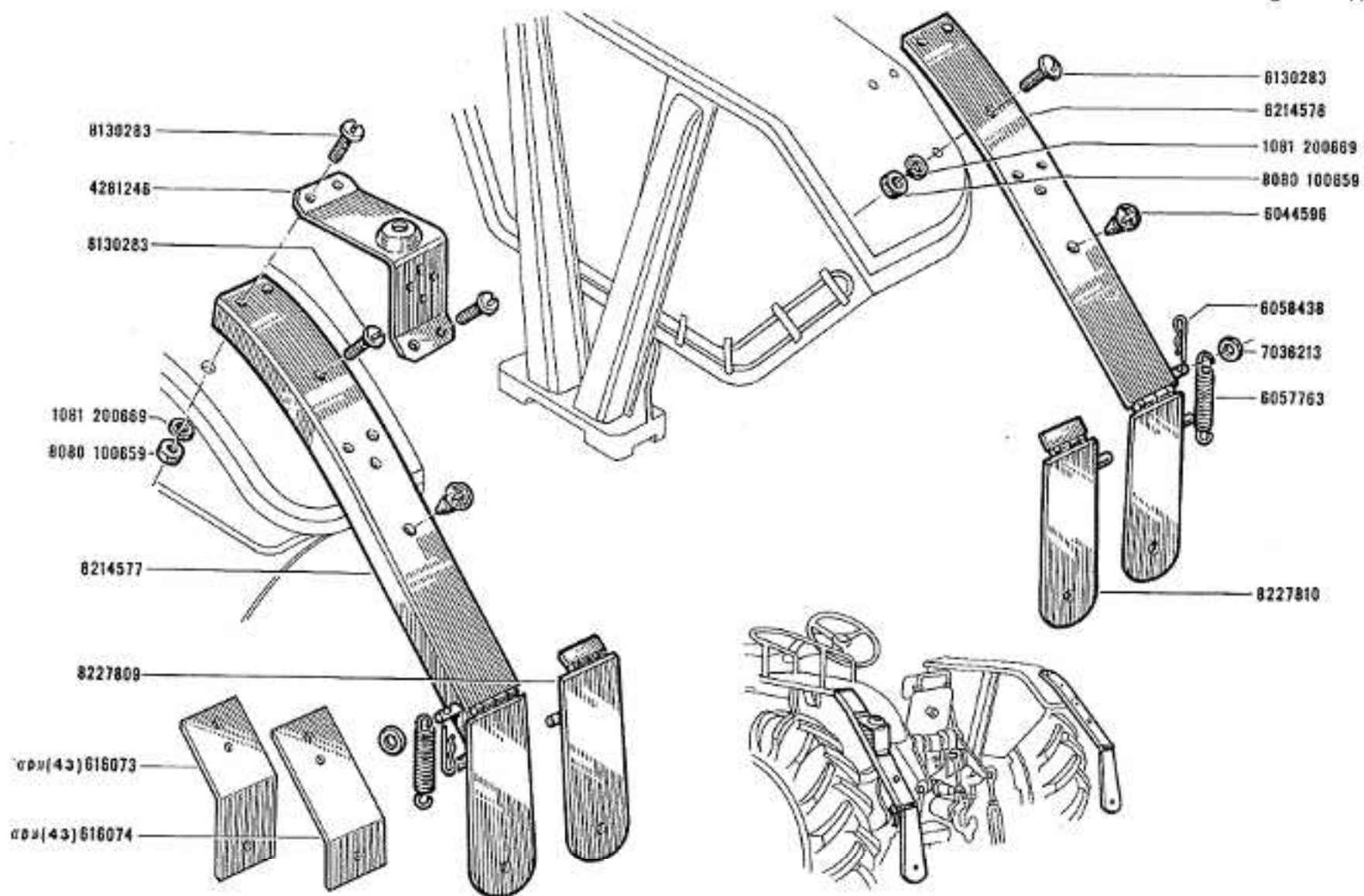
C P.R. 722

R.7054 ~~6N~~ TA n° 7400001 ⇨ TA n° 7405984

(⇨ Ⓞ 81-21 & 81-25)

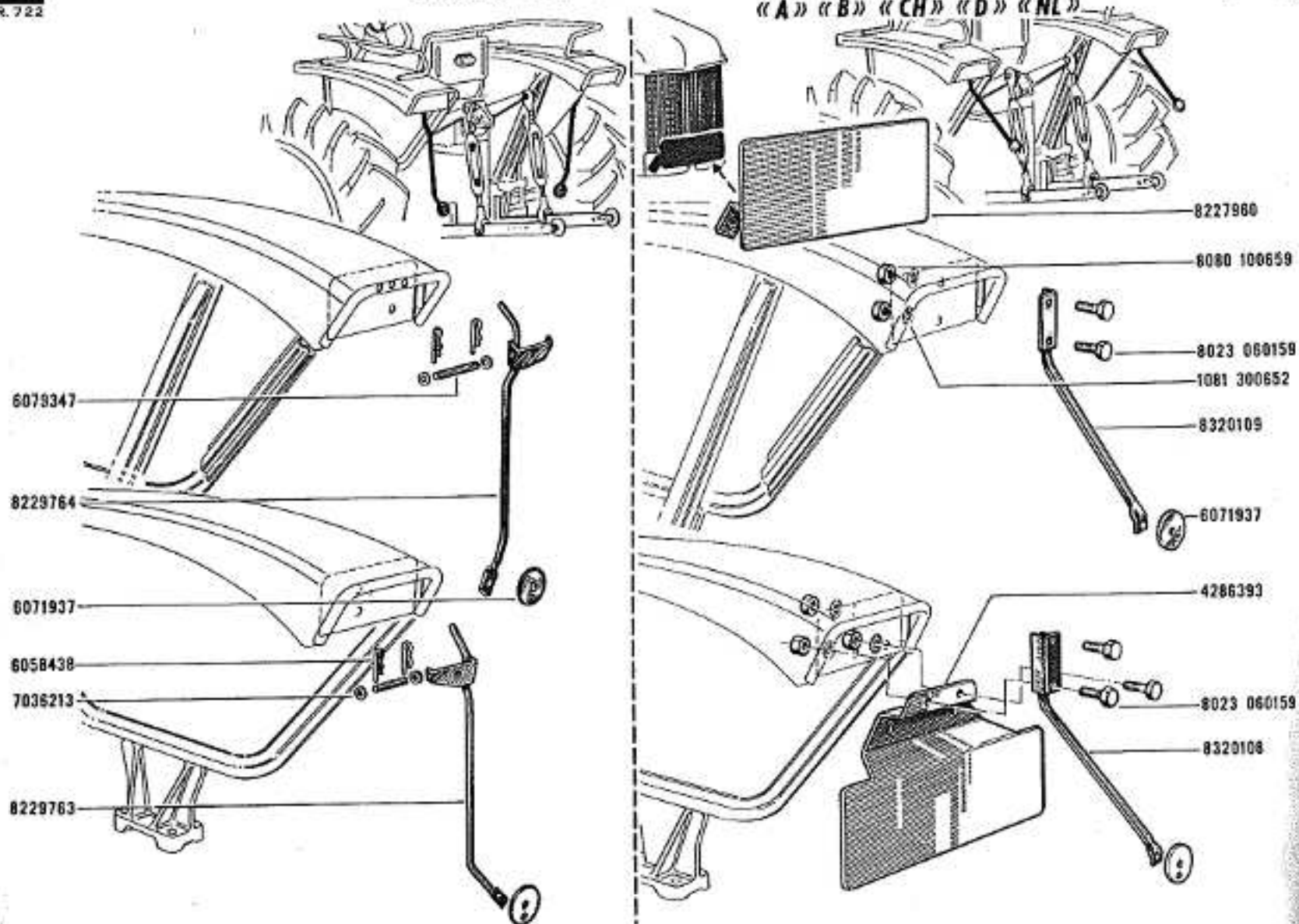
**81 . 20**

C P.R. 722



6N3 [ R.7054 TA n° 7405985 ▷ TA n° ...  
R.7056 TA n° 7600256 ▷ TA n° ...

«A» «B» «CH» «D» «NL»

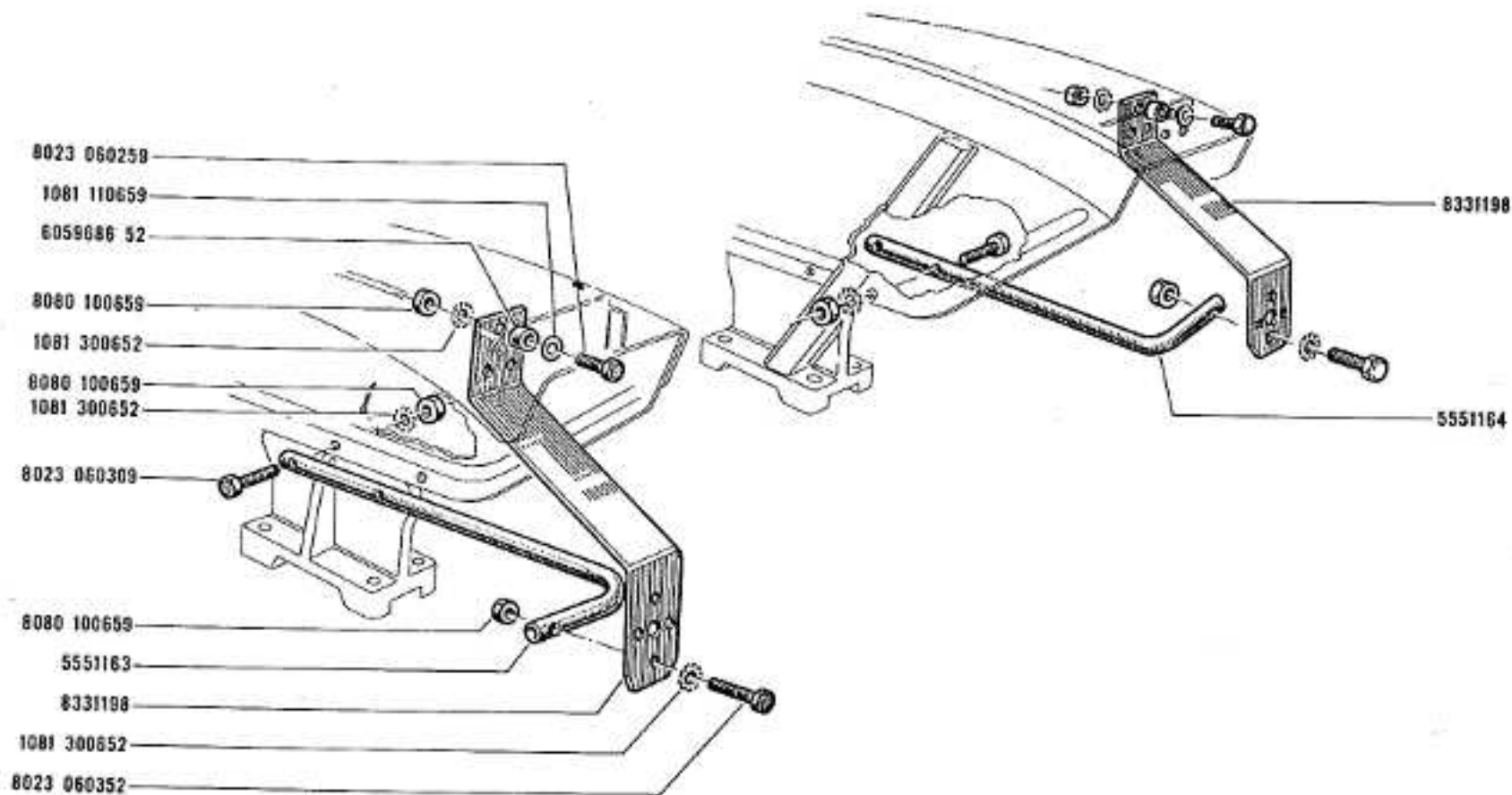


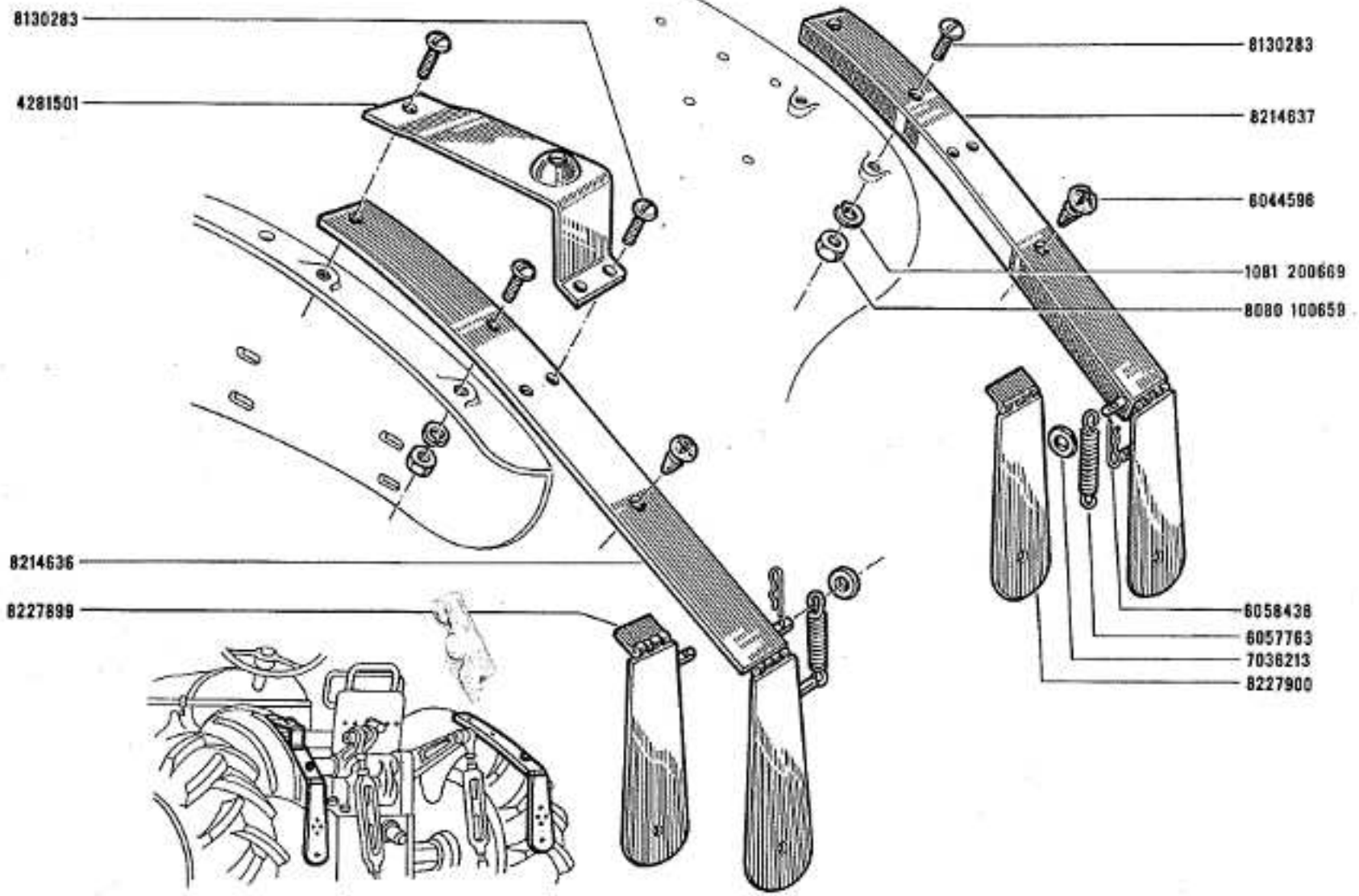


**81.25**  
A P.R. 722

SN «1» [R.7054 TA n° 7405985 ▷ TA n° ...  
R.7056 TA n° 7600256 ▷ TA n° ...

**81.25**  
A P.R. 722





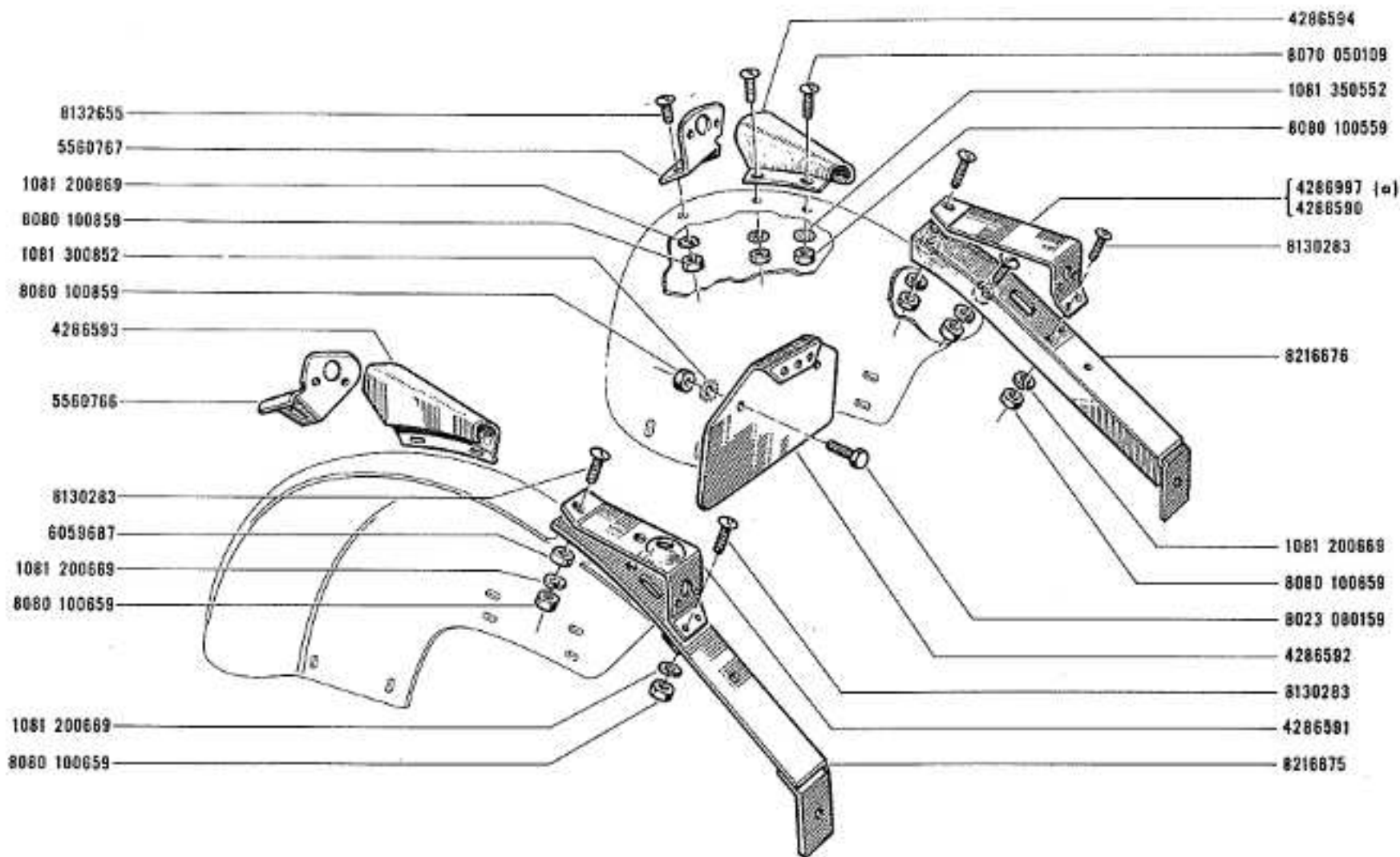
**81.40**

A P.R. 722

SEVO: «A» «B» «CH» «D» «NL» | R.7054 TA n° 7405985 □ TA n° ...  
R.7056 TA n° 7600256 □ TA n° ...

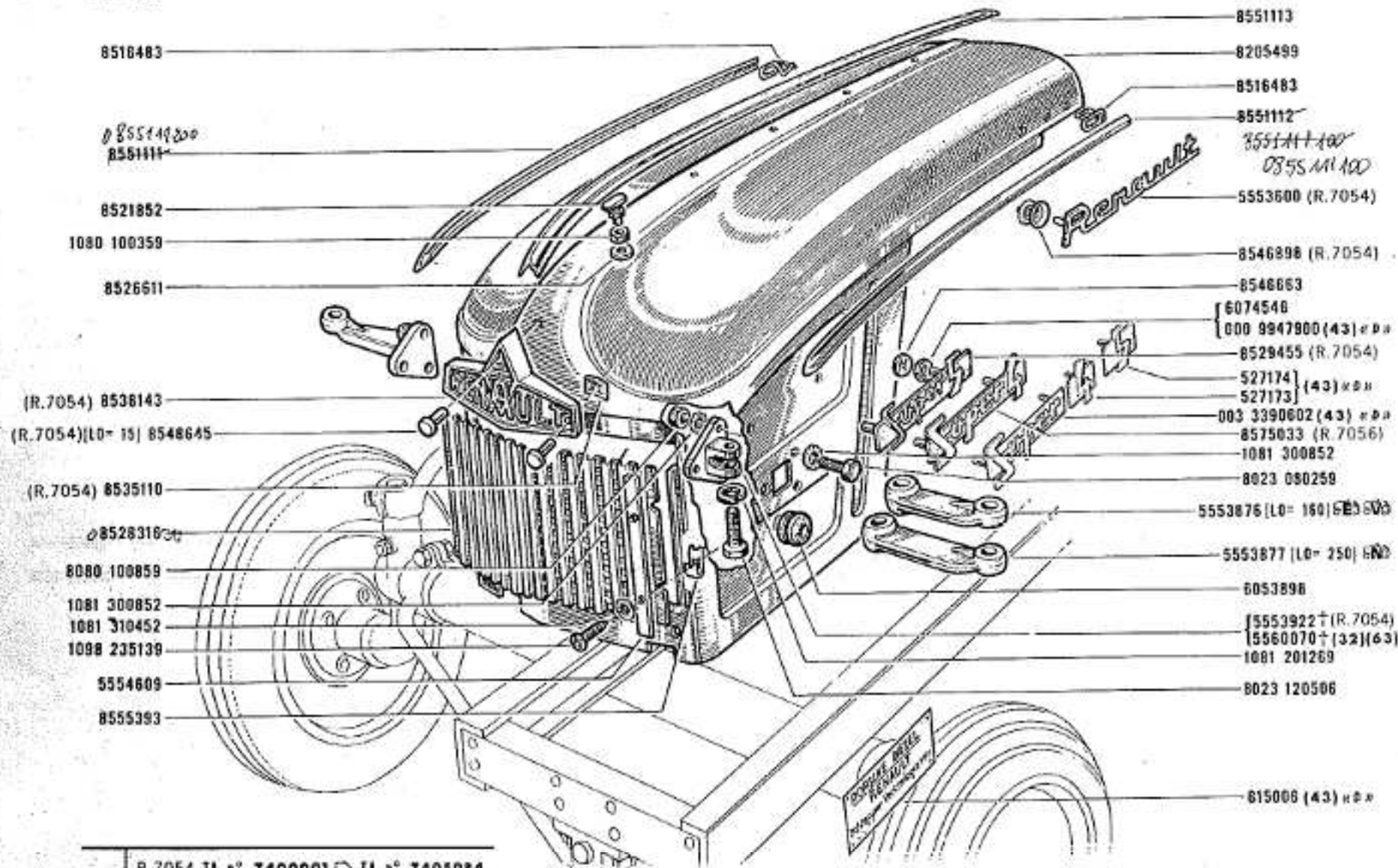
**81.40**

A P.R. 722



(a) «DE» «IN» «MOC» «SEK» «ZA»

R.7054 TA n° 7400001 ⇨ TA n° 7405984  
 R.7056 TA n° 7600001 ⇨ TA n° 7600255



- 8518483
- 8551112
- 8521852
- 1080 100359
- 8526511
- (R.7054) 8538143
- (R.7054)(L0- 15) 8548645
- (R.7054) 8535110
- 8528316
- 8080 100859
- 1081 300852
- 1081 310452
- 1098 235139
- 5554609
- 8555393

- 8551113
- 8205499
- 8516483
- 8551112
- 5553600 (R.7054)
- 8546898 (R.7054)
- 8548663
- 6074548
- 000 9947800 (43) x 80
- 8529455 (R.7054)
- 527174 (43) x 80
- 527173 (43) x 80
- 003 3390602 (43) x 80
- 8575033 (R.7056)
- 1081 300852
- 8023 080259
- 5553876 (L0- 150) x 80
- 5553877 (L0- 250) x 80
- 6053898
- 5553922 (R.7054)
- 5560070 (32)(63)
- 1081 201269
- 8023 120506
- 615008 (43) x 80

8551112  
 8551112  
 0855 M1100

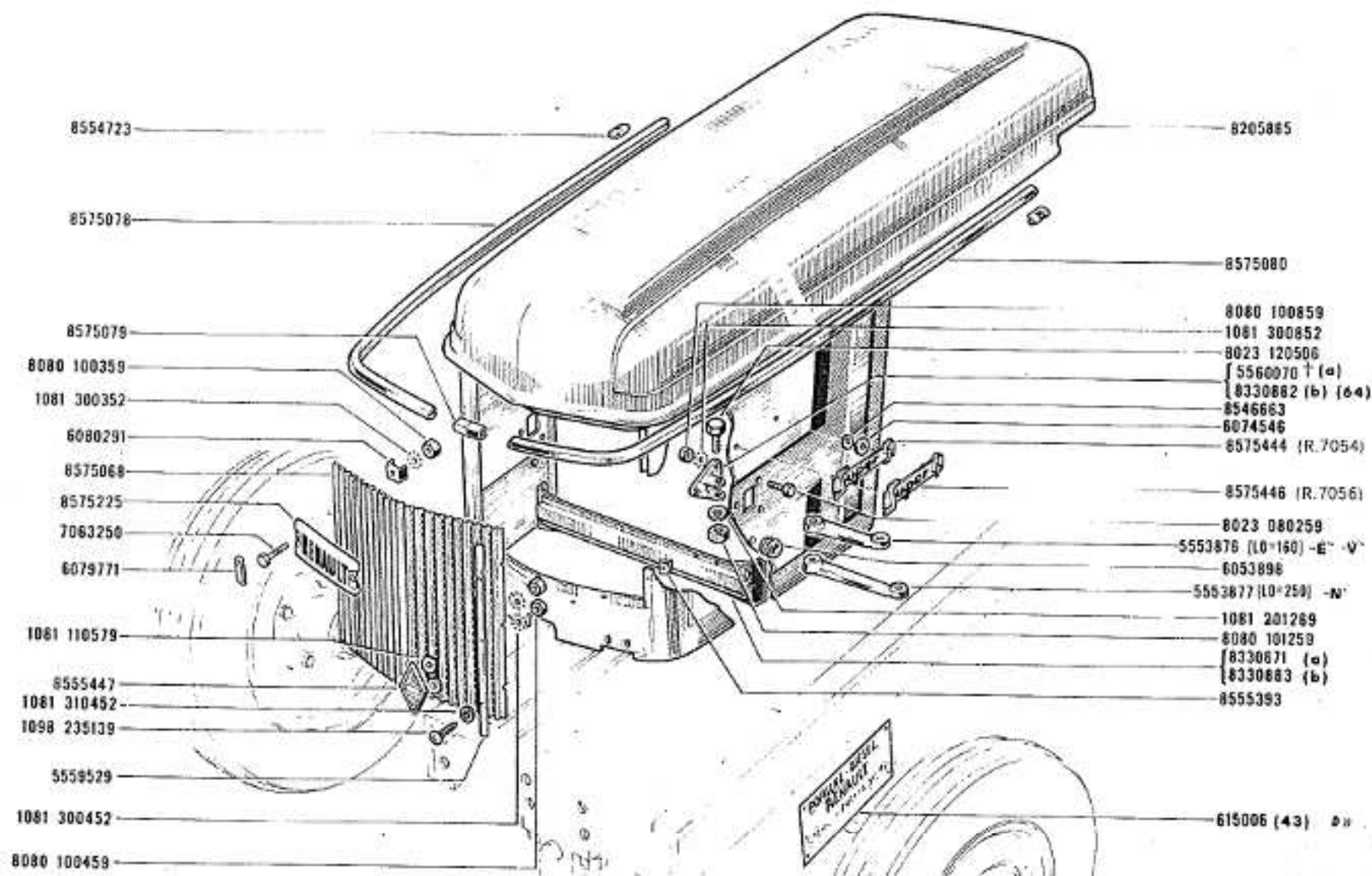
R.7054 TA n° 7400001 ⇨ TA n° 7405984	
32	8023 080259 - J. 8080 100859 - J.
43	06-80
63	8330882 - J. 82-02

**82.02**

P.R. 722

 R.7054 TA n° 7405985 ◊ TA n° 7412115 (☒ 6)  
 R.7056 TA n° 7600256 ◊ TA n° 7601269
**82.02**

P.R. 722


 (a) TA n° 7405985 ◊ TA n° 7406928  
 TA n° 7600256 ◊ TA n° 7600557

 TA n° 7406929 ◊ TA n° ...  
 TA n° 7600558 ◊ TA n° ...

6 R.7054 TA n° 7410401 ◊ 7410439

43 Ⓞ 06-80

64 Ⓞ 06-80

