

## Top Down 2 ans



Se tricote d'une seule pièce en commençant par l'encolure.

### Fournitures :

- 3 pelotes de Taïga Phildar
- Aiguilles droites n°4 et des aiguilles circulaires n° 4 ½
- 4 boutons

### Points employés :

Point de riz et jersey

### Echantillon :

10 cm x 10 cm = 17 m x 26 rgs

### Exécution :

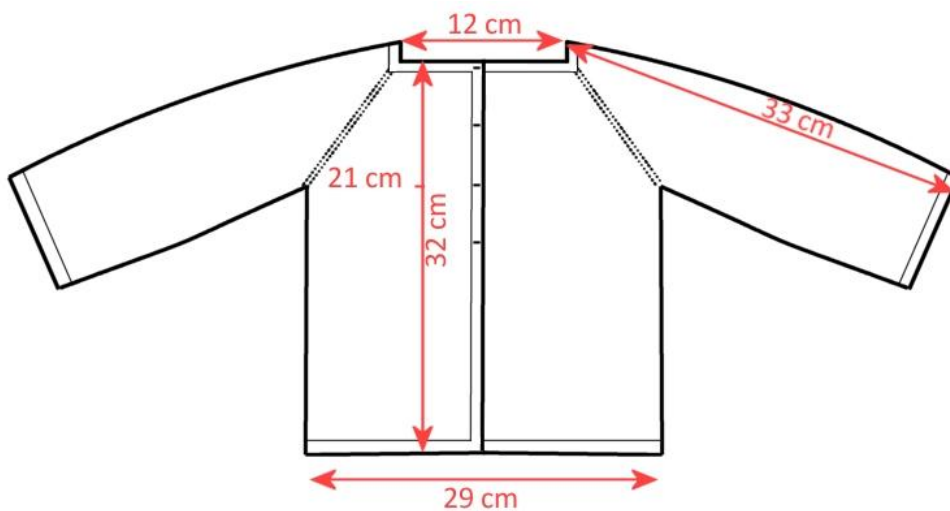
- ✚ Monter 70 m avec les aig n° 4 et tric 4 rgs au pt de riz. Au second rg changer d'aig et tric avec les aiguilles circulaires n° 4 ½. ATTENTION, à la fin du 3<sup>e</sup> rg faire la première boutonnrière : quand il ne reste que 3 m sur l'aig gauche, faire un jeté, 1 surj simp, 1 m end. J'ai fait 4 boutonnrières espacées de 4 cm.
- ✚ Après les 4 rgs au pt de riz, tric en jersey mais continuer à tric les 4 premières m et 4 dernières m de chaque rg au pt de riz pour les bordures. Sur ce 5<sup>e</sup> rg répartir les m pour les ½ devants, manches et dos ainsi :
  - ½ devant : 14 m, 1 jeté, 1 m end, 1 jeté
  - Manche : 8 m, 1 jeté, 1 m end, 1 jeté
  - Dos : 22 m, 1 jeté, 1 m end, 1 jeté

## Top Down 2 ans

- Manche : 8 m, 1 jeté, 1 m end, 1 jeté
- ½ devant : 14 m
- ✚ Faire 15 x les aug . On obtient 190 m.
- ✚ Après ces aug, sur l'end, tric 70 m, retourner le trav et tric 42 m (manche). Laisser en attente les 28 m du ½ devant. Tricoter la manche. A 31 cm de haut tot, tric 4 rg au pt de riz puis arrêter ttes les m.
- ✚ Tric les 92 m suivantes, retourner le trav et tric 42 m (seconde manche). Laisser en attente les 50 m du dos. Tricoter la seconde manche comme la première. ☺
- ✚ Quand la seconde manche est terminée, tric les 28 m suivantes (second ½ devant).
- ✚ Sur le rg env suivant, réunir toutes les m et poursuivre. A 30 cm de haut tot terminer par 4 rg au pt de riz puis arrêter ttes les m.

### Assemblage :

Faire la couture des manches.  
Coudre les boutons.



Si vous réalisez ce modèle et que vous publiez sur un blog,  
merci de bien vouloir mettre un lien vers mon blog.

