

Présentation de la structure

C'est au milieu des vignes, du chant des cigales, au pied des Dentelles de Montmirail et du Mont Ventoux, dans un environnement protégé, que la ferme est exploitée depuis 5 générations par la famille Combe. Une famille et une équipe passionnée accueillent vos enfants. Ils participeront à la préparation des repas avec des produits de l'exploitation issus de l'agriculture biologique.

Programme

Le 1er jour :

Les enfants visitent la ferme pour découvrir les lieux et les animaux. Les règles de vie sont établies ensemble. Les enfants préparent le beurre, les confitures et les sirops pour la durée du séjour. (à voir selon le thème).

Tous les jours :

Le matin:

Les enfants participent aux soins des animaux puis à la préparation des repas (cueillette, cuisine, carnet de recettes...).

L'après-midi:

Des moments de découvertes et de jeux sur le thème de la semaine.

Le soir:

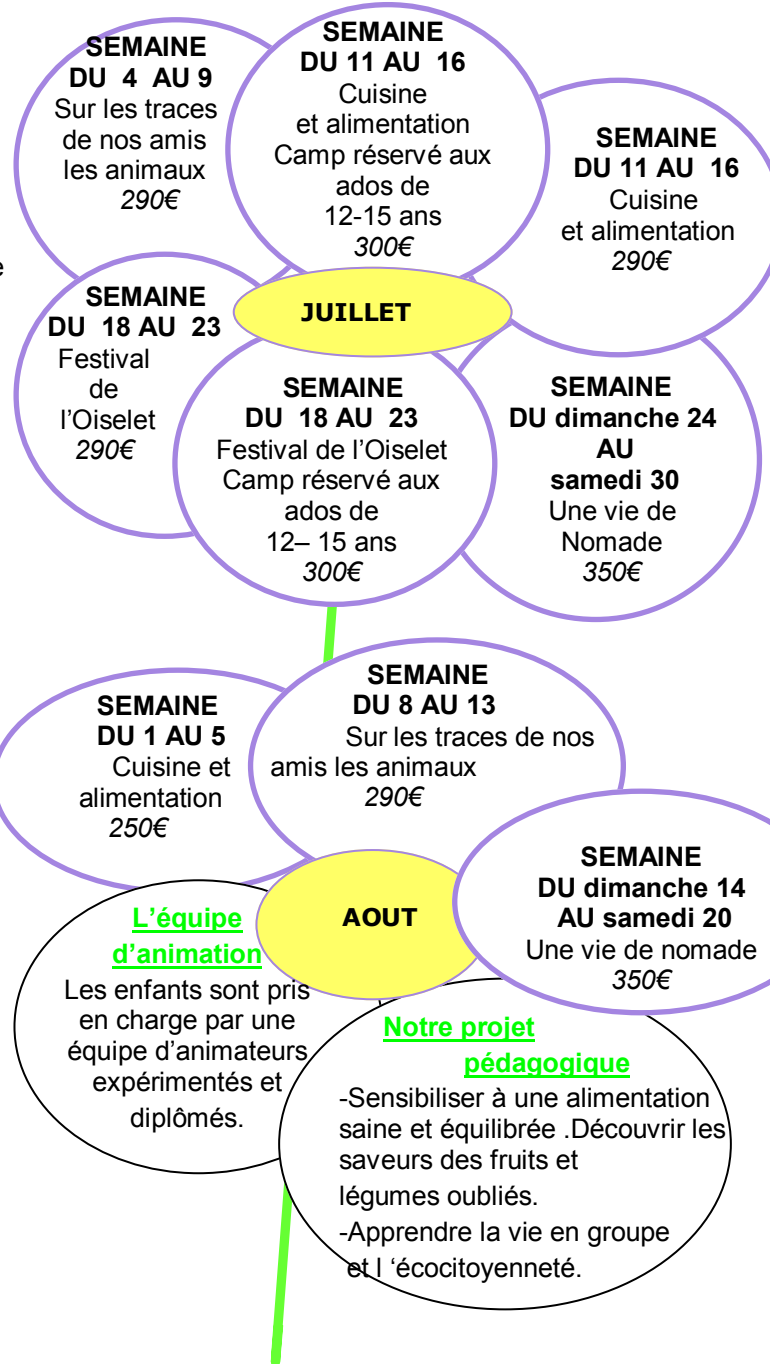
Veillée et temps de paroles pour que chacun s'exprime et évoque la journée.

Le blog de la ferme

Vous pouvez avoir des nouvelles de vos enfants et suivre le déroulement du séjour sur

www.oiselet.canalblog.com

Dates et thèmes des journées et séjours



Une sortie dans un centre équestre est programmée chaque séjour !!

Une vie de nomade

Hébergement sous yourtes. Découverte et première approche des équidés de la ferme. Moments de soins des ânes de la ferme . Bivouac d'une nuitée à la belle étoile avec balade avec Sissi, Kiwis et Cadichon les ânes Découverte de la vie nomade mongole, leur habitat, leurs traditions et montage d'une yourte. deux sorties dans un centre équestre.. Places limitées

Sur les traces de nos amis, les animaux

Une découverte des animaux de la ferme et des animaux sauvages de notre garrigue. Un approfondissement de leurs modes de vie: alimentation, habitat. Approche grâce aux lieux d'observation (construction des cabanes), Jeux et activités. Observations nocturnes, moulage d'empreintes.

NOUVEAU !!!

Camp réservé aux ados de 12 à 15 ans

Cuisine et Alimentation

Un éveil pédagogique par des jeux, des repas, des moments de découverte, des temps en cuisine pour amener les participants à une réflexion sur les enjeux d'une alimentation équilibrée. Reconnaissance et cueillette des fruits et légumes biologiques du jardin et du verger et des plantes sauvages comestibles. Les enfants apprendront aussi à les transformer en mets, bonbons, gâteaux et autres préparations..

Festival de l'Oiselet : Expression corporelle

Découverte des différentes danses du monde, des genres musicaux. Création d'instruments « verts » à partir d'objets naturels, mais aussi de matériaux recyclés. Jeu d'expression corporelle. Mise en place d'une pièce de théâtre ou d'une comédie musicale, mini sketches d'un pièce théâtre. Une sortie au festival d'Avignon.

Portes ouvertes
le samedi 14 Mai 2011 de 9h à 12h.

Bulletin d'inscription

Bon de réservation à retourner, accompagné des arrhes d'un montant de 100€. Le solde du séjour est à nous envoyer 7 jours avant le début du séjour. Nous accusons réception de votre inscription par email.

☛ **La journée :** De 9 h 30 à 17h00 (repas de la ferme compris) : 25 €

☛ **Le séjour :** 1er jour : 9 h 30 au dernier jour : 16 h 00

Les arrhes sont encaissées dès réception et le solde est encaissé le 2^{ème} jour du séjour.

Mode de règlement : Chèques vacances, chèque personnel (Annoter le nom de votre enfant et la date du séjour au dos du chèque, ordre à « Ferme de l'Oiselet ») ou espèces. **La ferme de l'Oiselet n'accepte pas les bons CAF.**

Parlez-en aux copains de vos enfants : 5% de remise/séjour dès l'inscription de 5 séjours. Indiquez le nom de famille de l'enfant référant dans l'emplacement « Code remise 5% ».

DATE DE LA JOURNEE OU SÉJOUR: Code remise 5% :	Je réserve la semaine du...../...../2011 au...../...../2011
PRIX DU SEJOUR :€
NOM PRENOM DE L'ENFANT:
ÂGE : DATE DE NAISSANCE :ans/...../.....
NOM ET ADRESSE DES PARENTS:
MAIL: (merci d'écrire lisiblement)@.....
TÉLÉPHONE DOMICILE : MOBILE :

AUTORISATION DE DIFFUSION DES PHOTOS SUR INTERNET :

Vous pouvez avoir des nouvelles de vos enfants tous les jours en vous connectant sur www.oiselet.canalblog.com.

Afin de pouvoir diffuser des photos sur Internet, une autorisation parentale nous est nécessaire.

Merci, d'entourer votre choix.

- J'autorise la ferme - Je n'autorise pas la ferme

à diffuser les photos de mon enfant : Nom et prénom de l'enfant.....

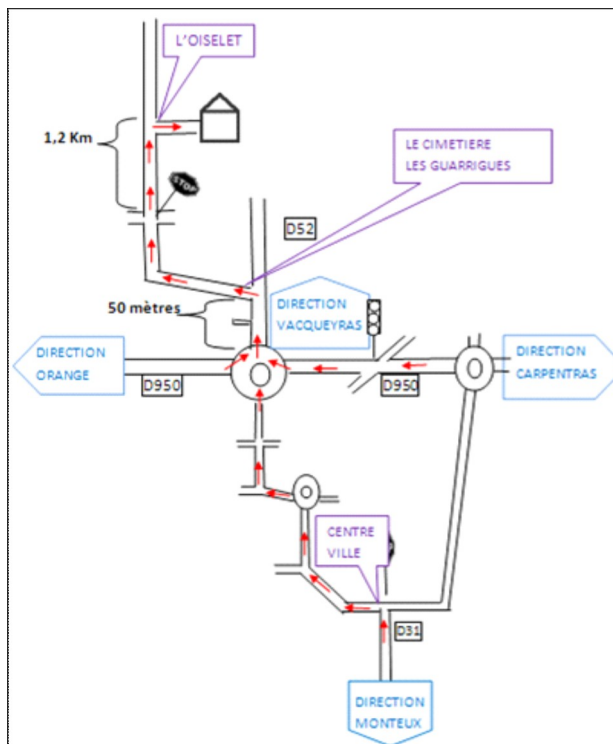
Signature des 2 parents obligatoires

AUTORISATION DES PARENTS HOSPITALISATION :

Je soussigné M, Mme, Mlle, Père, mère, responsable de l'enfant autorise le responsable du séjour, à faire pratiquer les interventions d'urgence selon les prescriptions du médecin et je m'engage à payer la part des frais de séjour incombant à la famille, les frais médicaux, d'hospitalisations et d'opérations éventuelles.

Fait à le / /
Signature des 2 parents obligatoires

Plan d'accès



Accès:

***Voiture:** A7, sortie Avignon nord > D942 direction Monteux (D31) > sortie Sarrians

***Train:** Gare Avignon centre/gare Avignon TGV/ gare Orange

***Bus:** liaison Sarrians-Carpentras/Sarrians-Orange/ Carpentras-Avignon/Carpentras-Orange

FERME PEDAGOGIQUE DE L'OISELET

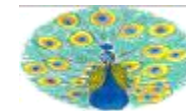
n°1234 ch. des garrigues de l'étang
La Carresse Domaine de l'Oiselet
84260 Sarrians

Pour nous contacter:

Téléphone/fax: 04 90 65 57 57

E-mail: l-oiselet@cegetel.net

www.oiselet.com



FERME PEDAGOGIQUE DE L'OISELET



OFFREZ DES VACANCES

VERTES
ÉDUCATIVES
ET
LUDIQUES
A VOS ENFANTS
de 6 ans à 15 ans.

04 90 65 57 57 www.oiselet.com

l-oiselet@cegetel.net

JOURNEES ET SEJOURS ÉTÉ 2011