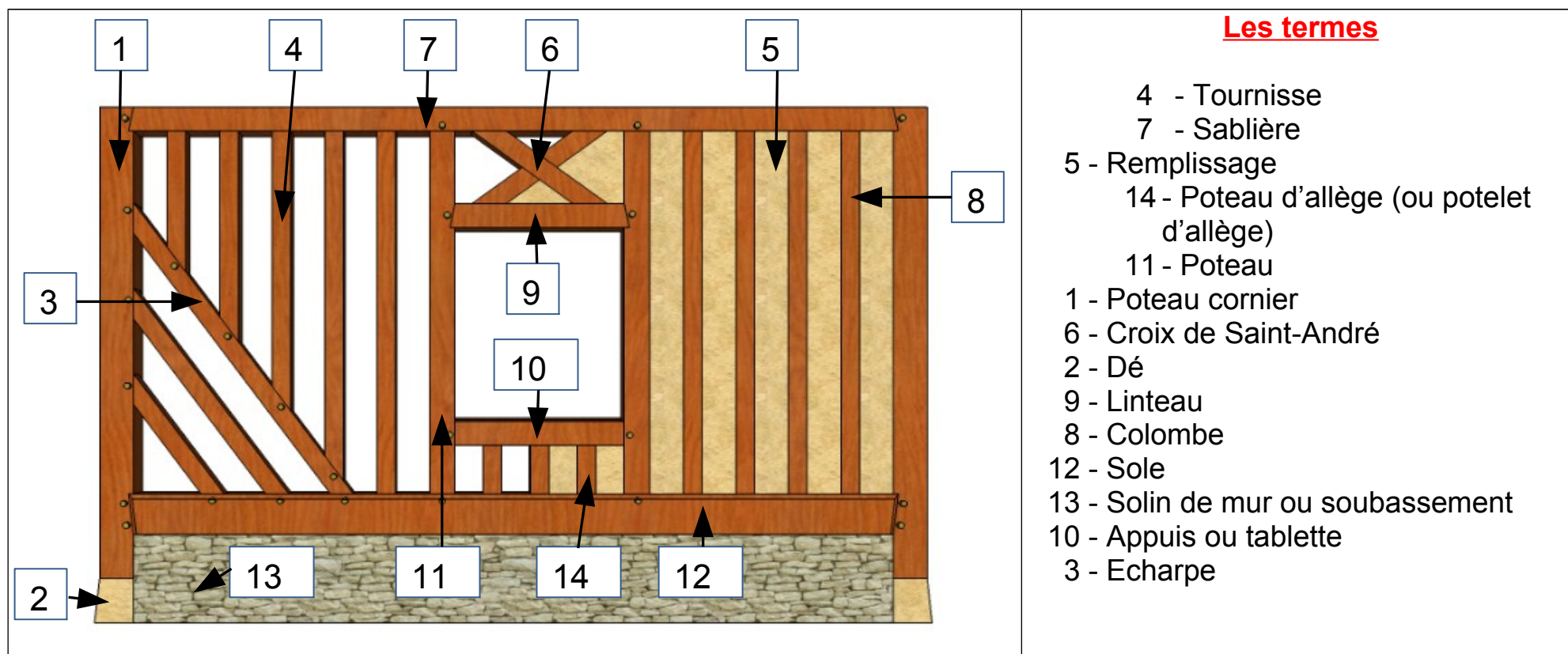


FICHE SYNTHÈSE

Déterminer la terminologie d'un colombage et élaborer la feuille de route de la séquence

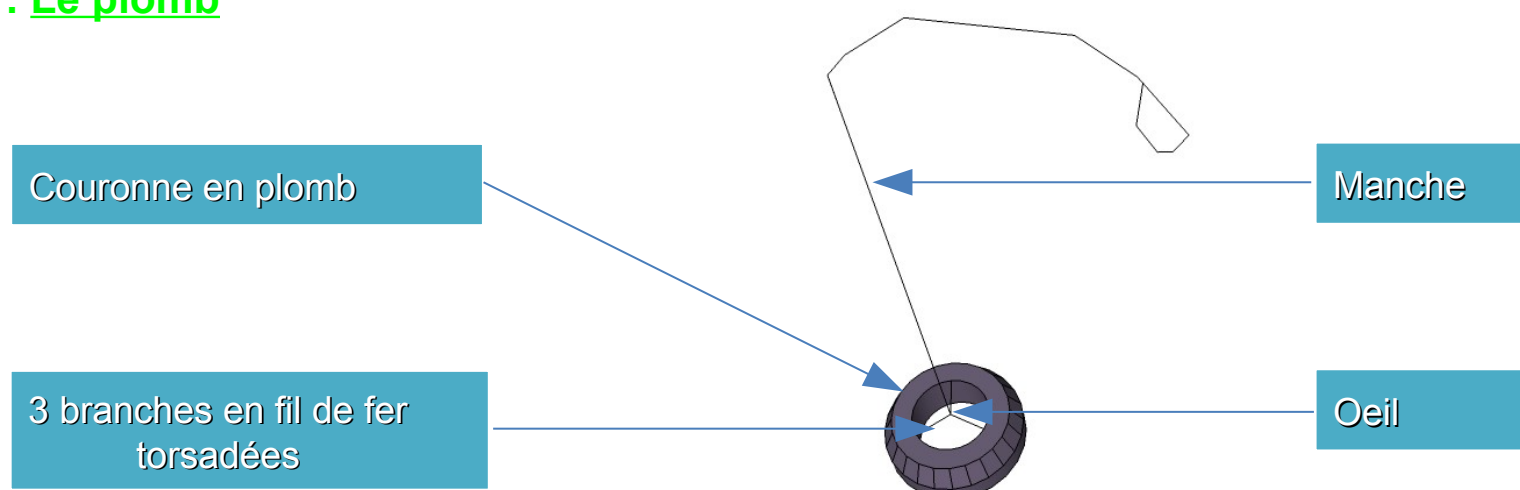
1. TERMINOLOGIE DU SOLIVAGE



1. MODE OPERATOIRE

- Etape 1 : Etude de plan et quantitatif
- Etape 2 : Lignage et contre-jaugeage des bois
- Etape 3 : Tracer l'épure au réel
- Etape 4 : Mise sur ligne
- Etape 5 : Piquage des assemblages au plomb
- Etape 6 : Rembarrement
- Etape 7 : Usinage
- Etape 8 : Montage à blanc
- Etape 9 : Perçage
- Etape 10 : Montage définitif

1. Le plomb



Important: Aucune pièce de bois (chevron, solive, panne) ne doit être à moins de 16 cm du feu.