

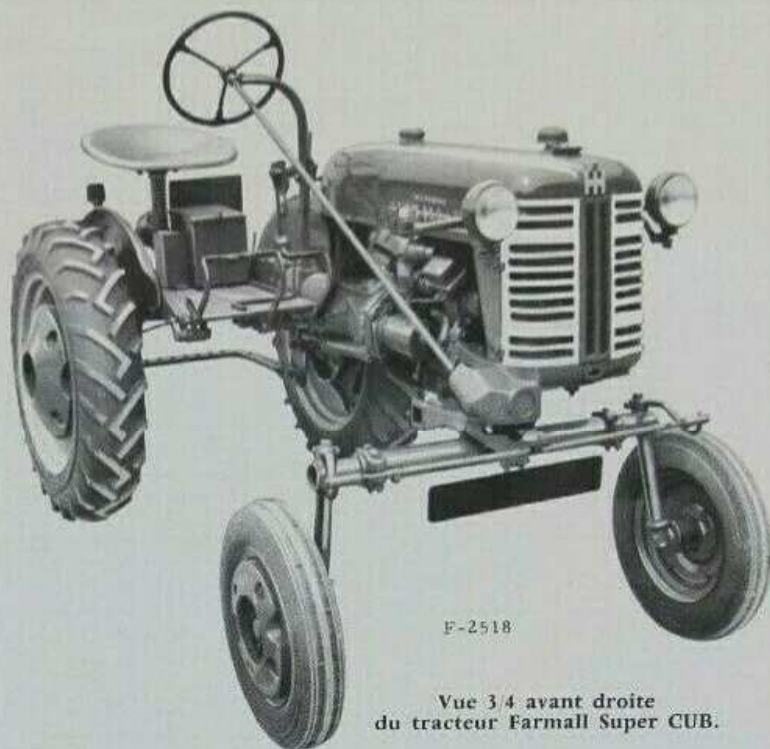


FICHE TECHNIQUE DE VENTE

MCCORMICK

TRACTEUR FARMALL SUPER CUB

- Tracteur de la catégorie des 14 ch
- Moteur à essence SFC 60 développant 14 ch à 2000 tr/m
- Freins à rubans
Pédales de freins à action indépendante ou simultanée
- Boîte de vitesses à 3 vitesses avant et 1 vitesse arrière
- Prise de force arrière
- Accélérateur au pied
- Voies réglables :
avant de 1,03 m à 1,44 m
arrière de 1,02 m à 1,42 m
- Gamme d'outils complète spéciale pour le tracteur : faucheuse CUB F 22, charrue portée sous-bâti CUB F 193 (1 corps), charrue portée sous-bâti alternative CUB F 189 (2 corps) et cultivateur CUB F 3
- Relevage hydraulique ou relevage mécanique commun pour tous les instruments CUB
- Éclairage électrique au phare arrière



F-2518

Vue 3/4 avant droite
du tracteur Farmall Super CUB.



F-2517

Vue 3/4 avant gauche
du tracteur Farmall Super CUB.

INTERNATIONAL HARVESTER FRANCE

**Section
TRACTEURS**

DIMENSIONS PRINCIPALES

Course du moteur (course) 1600 tr/min
 Régime ralenti à vide 2000 tr/min
 Régime maximum en charge du régulateur des Magnés
 Régime maximum avec le levier du régulateur au pied 6/10 r
 Régime maximum avec accélérateur Société R. B. des Magnés
 Régime maximum avec accélérateur 33/100 r
 Distributeur des électrodes de bougies 33/100 r
 Ecartement des électrodes de bougies Solex vertical 26 VB 32 - 25,9 f
 Jeu des poussoirs (moteur froid) Latéra
 Soupapes à masselot
 Régulateur

CHASSIS

Embrayage FERODO à disque unique sec à ressorts 181
 Poulie de transmission et prise de force

Vitesse de la poulie 392
 Vitesse minimum de marche à vide 148
 Vitesse maximum en charge 1325
 Vitesse maximum avec poulie de 229 mm 15
 Vitesse de courroie avec poulie de 229 mm 22
 Diamètre de poulie 475
 Diamètre de jante de poulie 475 (rotation dans
 l'axe de la poulie)
 Largeur d'axe de prise de force d'une montre 1800
 Vitesse minimum de marche à vide 1600
 le sens inverse des aiguilles d'une montre
 Vitesse maximum de marche à vide 1600
 Vitesse maximum en charge

Boîte de vitesses (3 vitesses)

Vitesse avec des pneus de : 8 - 24 à 1600 tr/min
 Première
 Deuxième
 Troisième
 Marche arrière
 Vitesse horaire : 9 - 24 à 1600 tr/min
 Première
 Deuxième
 Troisième
 Marche arrière
 Vitesse avec des pneus : 9 - 24 à 2000 tr/min
 Première
 Deuxième
 Troisième
 Marche arrière
 Vitesse horaire

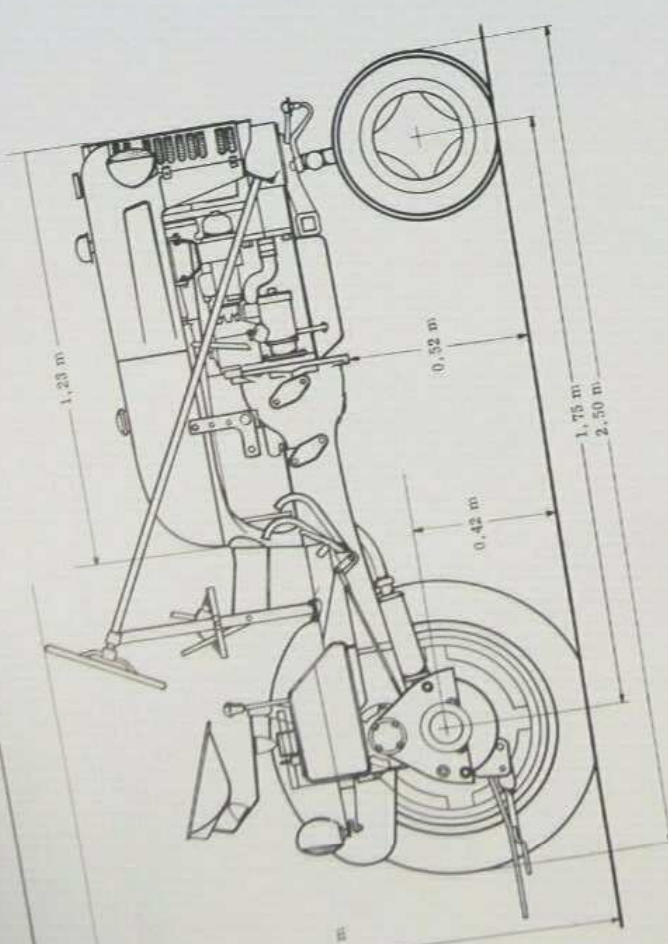
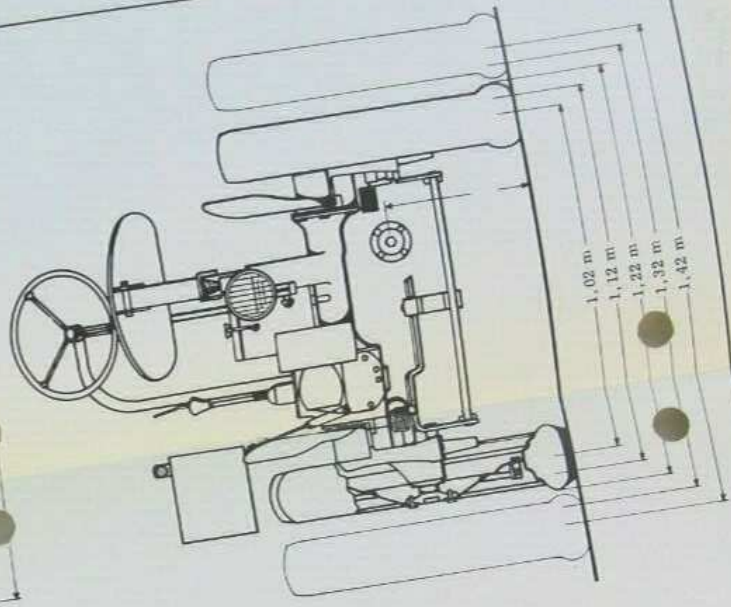
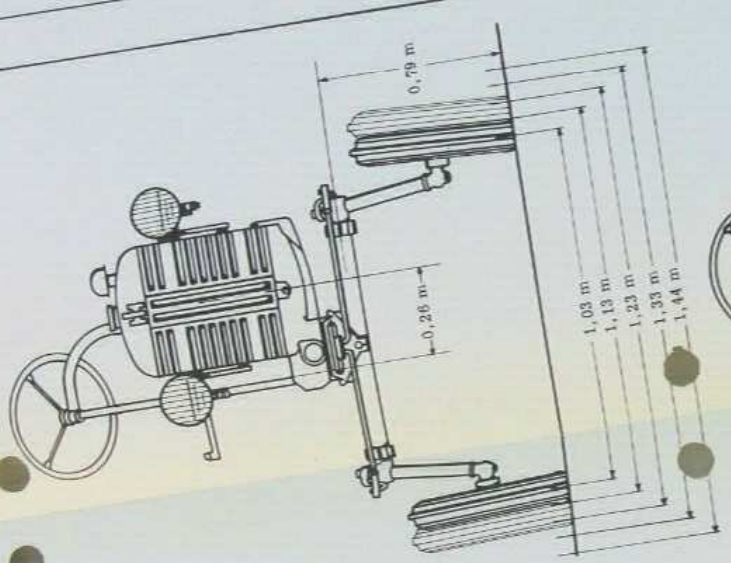
Roues
 Roues avant, dimensions des pneumatiques b x
 Roues arrière, dimensions des pneumatiques b x
 Indépendantes

Freins

Commandé au pied, à rubans extérieurs
 Différentiel
 Satellites
 Planétaires

SYSTEME ELECTRIQUE

Circuit électrique
 Fusible
 Ampoules avant et arrière
 Batterie
 Démarreur
 Générateur
 Distributeur



Rayon de braquage minimum :
 (les roues étant à la voie minimum) :
 frein libre 2,82 m
 frein serré 2,51 m

CONTENANCES

Réservoir à combustible 28,4 l
 Système de refroidissement 9,2 l
 Carter inférieur du moteur 2,8 l
 Carter de la transmission 1,7 l
 Carter de la transmission finale aux roues arrière 0,82 l
 Carter de la transmission 0,36 l
 Carter de direction 0,19 l
 Boîtier de filtre à air (Proudi) 0,16 l
 Boîtier de la poulie de transmission

