

# Pochette

## Fournitures

**A** : 60 g de laine moyenne beige  
1 crochet n° 3

**B** : 55 g de laine d'alpaga écru,  
40 g de laine d'alpaga marron  
1 crochet n° 3,5

## Échantillons (point fantaisie)

**A** : 12 motifs x 15 t. = 10 x 10 cm

**B** : 11 motifs x 13 t. = 10 x 10 cm

## Dimensions

**A** : 15 x 15,5 cm

**B** : 17 x 17,5 cm

## Réalisation

Crocheter avec 1 fil. Crocheter le modèle B en changeant la couleur des fils.

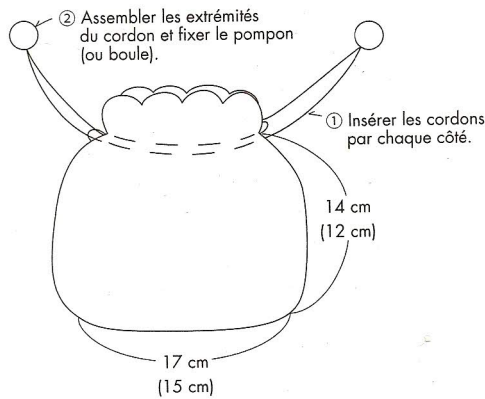
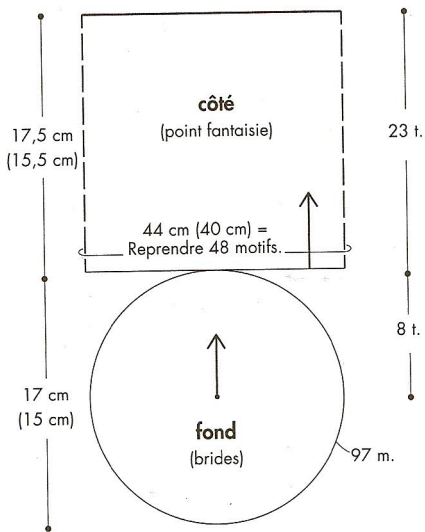
1. Former une boucle avec l'extrémité du fil et crocheter le fond en brides en augmentant des m.
2. Continuer à crocheter le côté au point fantaisie.
3. Réaliser 2 pompons pour A, et 2 boules pour B.
4. Crocheter 2 cordons.
5. Insérer les cordons aux emplacements indiqués puis assembler les 2 extrémités pour former un cercle. Fixer les pompons pour A et les boules pour B.

P. 4

\*\*\*\*\*

※ Les mesures entre ( ) correspondent au modèle A.

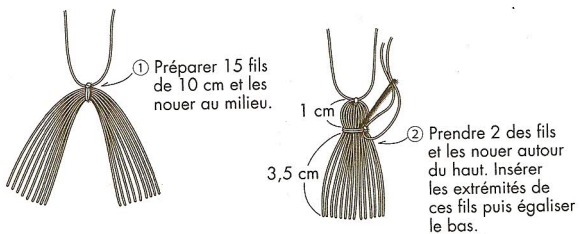
## Assemblage



**cordon** écru (beige) 2 fois

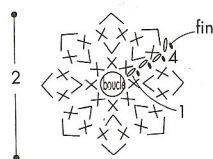


**A pompon** 2 fois



**B boule**

marron 2 fois



※ Insérer le fil à l'intérieur. Passer le fil dans les m. du dernier t. Tirer le fil pour resserrer.

∨ = ⊗ = augmentation d'une m. serrée  
∧ = ⊗ = diminution d'une m. serrée