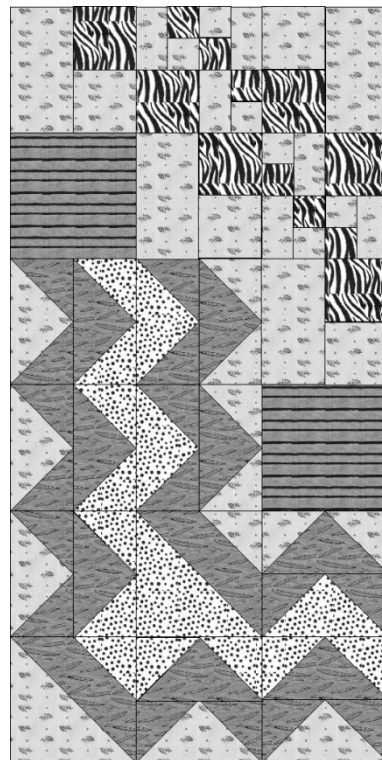


« Evolutif » : Bloc 7

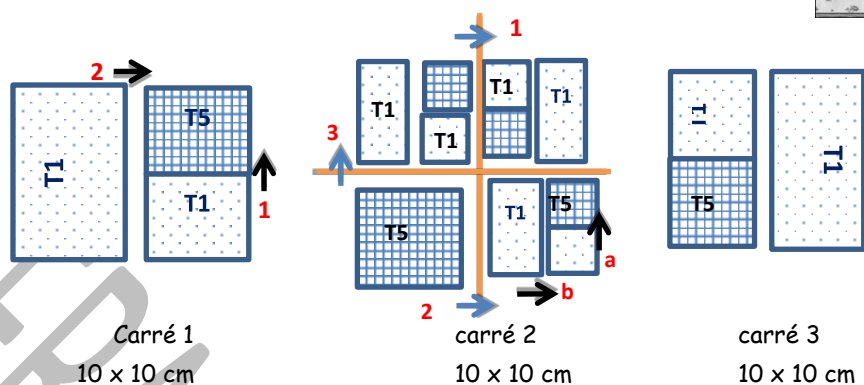
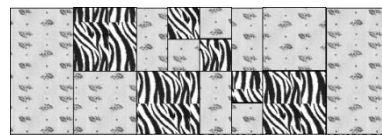
Dimension du bloc 6 : 30 cm x 60cm

Le bloc 7 est composé de 6 lignes de 10 cm x 30cm



	Morceaux à découper (ajouter les 5 mm de marge)	Tissu T1	Tissu T2	Tissu T3	tissu T4 ou motif placé	Tissu T5
	Carré de 2,5 x2,5 cm	6				6
	Carré de 5cm x5 cm	4				6
	Rectangle de 10cm x 5 cm	4				
	Rectangle de 5cm x 2,5cm	6				
	Carré de 10 x 10cm				2	
	Triangle isocèle rectangle de 5 cm coté	7	11	16		
	Triangle isocèle rectangle de 10cm coté	1	1			
	Triangle isocèle Base 10 cm Hauteur 5 cm	5	3	8		
	Trapèze Petite base : 7,1 cm Grande base : 14,15 cm Hauteur : 3,54 cm			2		

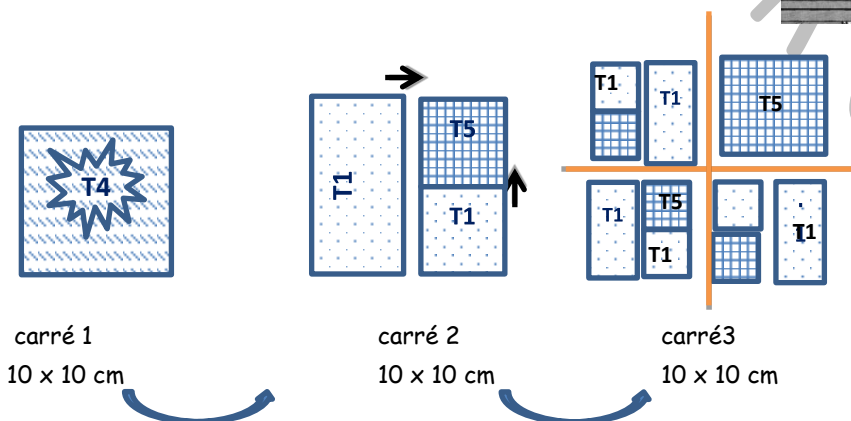
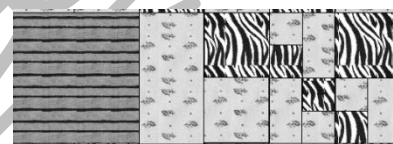
Ligne 1 : bande de 10 cm x 30 cm



- Carré 1 :**
- 1 - assembler 1 carré de 5 cm de côté (tissu T1) avec un carré de 5 cm de côté (tissu T5). On obtient un rectangle de 5 x 10 cm.
 - 2 - monter ce rectangle avec un rectangle de 5 x 10 cm (tissu T1), on obtient un carré de 10 cm (suivre le schéma de montage)
- Carré 2:**
- a - assembler 2 carrés de 2,5 cm de coté (tissu T1 et T5) [→]. Vous obtenez un rectangle de 2,5x 5 cm
 - b- coudre ce rectangle avec un rectangle de 2,5 x5 cm (tissu T1), vous obtenez un carré de 5 cm →
- De a à b Faire ce travail 3 fois
- 1 - monter 2 de ces carrés suivant schéma, vous obtenez un rectangle de 5 x10 cm →
 - 2 - assembler le 3^{ème} carré à un carré de 5 cm (tissu T5), suivre le schéma de montage. Vous obtenez un rectangle de 5 x10 cm →
 - 3 - assembler 1 avec 2 suivant schéma. →
- Vous obtenez le carré 2 de 10 x10 cm de la ligne 1
- Carré 3 :** idem carré 1 (suivre le schéma de montage)

Assembler les carrés entre eux (1 +2+3) suivant le schéma, vous obtenez la ligne 1 du bloc 7

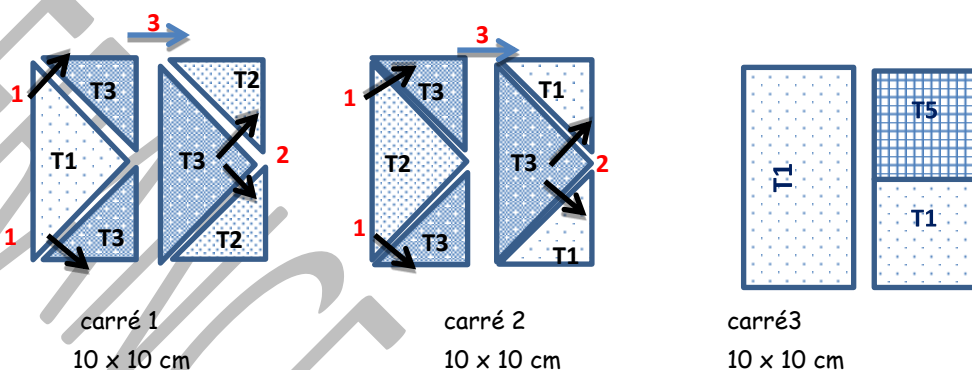
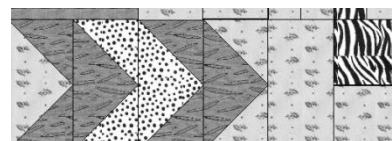
Ligne 2 : bande de 10 cm x 30 cm



- Carré 1 :** carré de 10 x 10 cm tissu T4
- Carré 2 :** idem carré 1 ligne1
- Carré 3 :** idem carré 2 ligne 1

Assembler les carrés entre eux (1 +2+3) suivant le schéma, vous obtenez la ligne 2 du bloc 7

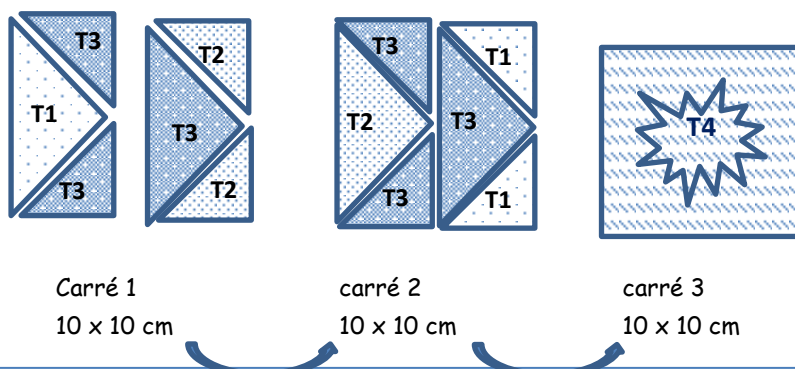
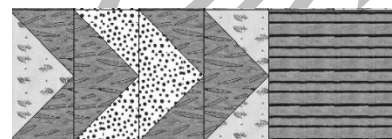
Ligne 3 : bande de 10 cm x 30 cm



- Carré 1 :**
- 1** - assembler 2 triangles isocèles de 5 cm de côté(tissu T3) à un triangle isocèle de base 10 cm (tissu T1). On obtient un rectangle de 5 x 10 cm →
 - 2** - assembler 2 triangles isocèles de 5 cm de côté(tissu T2) à un triangle isocèle de base 10 cm (tissu T3). On obtient un rectangle de 5 x 10 cm →
 - 3** - assembler 1 à 2 suivant schéma de montage. →
on obtient le carré 1 de 10 x 10 cm de la ligne3
- Carré 2 :**
- 1** - assembler 2 triangles isocèles de 5 cm de côté(tissu T3) à un triangle isocèle de base 10 cm (tissu T2). On obtient un rectangle de 5 x 10 cm
 - 2** - assembler 2 triangles isocèles de 5 cm de côté(tissu T1) à un triangle isocèle de base 10 cm (tissu T3). On obtient un rectangle de 5 x 10 cm →
 - 3** - assembler 1 à 2 suivant schéma de montage. →
on obtient le carré 2 de 10 x 10 cm de la ligne3
- Carré 3 :** idem carré 1 ligne1

Assembler les carrés entre eux (1 +2+3) suivant le schéma, vous obtenez la ligne 3 du bloc 6

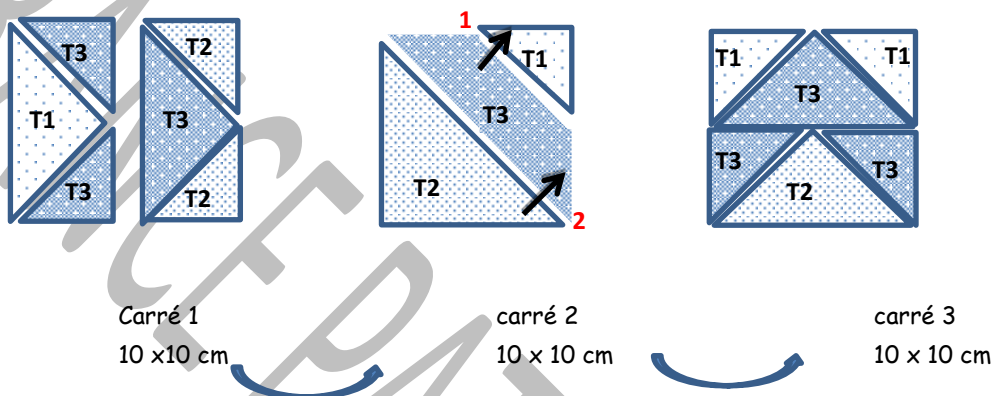
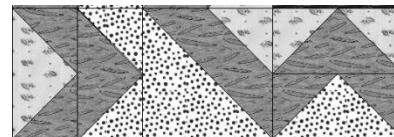
Ligne 4 : bande de 10 cm x 30 cm



- Carré 1 :** idem carré 1 ligne 3
Carré 2 : idem carré 2 ligne 3
Carré3 : 1 carré de 10 x10 cm tissu T4

Assembler les carrés entre eux (1 +2+3) suivant le schéma, vous obtenez la ligne 4 du bloc 6

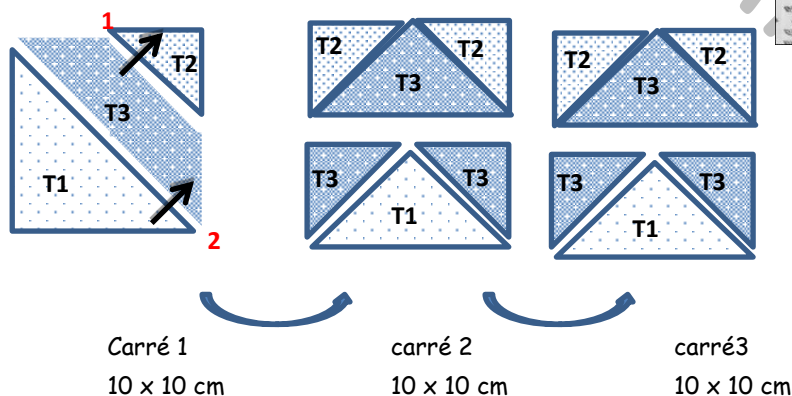
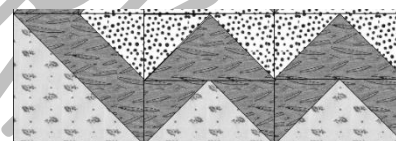
Ligne 5 : bande de 10 cm x 30 cm



- Carré 1** idem carré 1 ligne 3
Carré 2 : **1** - assembler un triangle de 5 cm de côté (tissu T1) avec la petite base du trapèze en tissu T3. On obtient un triangle isocèle de 10 cm de côté.
2 - assembler le triangle obtenu avec un triangle de de 10 cm de côté tissu T2. On obtient le carré 2 de 10 cm de côté.
Carré 3 idem carré 2 ligne 3

Assembler les carrés entre eux (1 +2+3) suivant le schéma, vous obtenez la ligne 5 du bloc 7

Ligne 6 : bande de 10 cm x 30 cm



- Carré 1** **1** - assembler un triangle de 5 cm de côté (tissu T2) avec la petite base du trapèze en tissu T3. On obtient un triangle isocèle de 10 cm de côté.
2 - assembler le triangle obtenu avec un triangle de 10 cm de côté tissu T1. On obtient le carré 1 de 10 cm de côté

Carré 2 idem carré 1 ligne 3
Carré 3 idem carré 1 ligne 3

Assembler les carrés entre eux (1 +2+3) suivant le schéma, vous obtenez la ligne 6 du bloc 7

Monter les lignes entre elles en suivant le schéma, vous obtenez le bloc 6 de 30cm x 60 cm

