



AGIR pour la  
BIODIVERSITÉ  
Provence-Alpes-Côte d'Azur

LPO Provence-Alpes-Côte d'Azur

Groupe local

"Luberon Monts de Vaucluse"

[paca.lpo.fr](http://paca.lpo.fr) /blogs/luberon-monts-de-vaucluse



### Dimensions de coupe des éléments pour 1 nichoir type mésange.

Dans une planche d'épaisseur 18 mm x l = 14 cm x L = 1,50 m, on fait un nichoir complet.

Le toit du nichoir doit avoir une pente de 15°

Couper :

Q	Désignation et dimensions	Observation
1	Face arrière : h =35 cm x l=14 cm	Couper les 4 angles sur 1 cm à 45 °. Percer 2 trous de Ø 8 mm en haut pour la fixation du nichoir.
2	Côtés : h =22 cm x l=14 cm	1 angle de 75 °. Assemblage sur la face arrière par 2 x 3 vis de Ø 4 x 50 mm.
1	Face avant : h =20 cm x l=14 cm	1 angle de 75 °. Centrer le trou d'envol sur la face avant, et mettre l'axe du trou à 5 cm du toit. Assemblage sur les 2 côtés par 4 vis de Ø 4 x 50 mm. Percer et contrepercer sur le fond, en bas de la face avant 2 trous Ø 3 pour fixation du fond. Repercer ces 2 trous au Ø 4
1	Toit : h =22 cm x l=14 cm	Angle de 75 ° pour une pente de 15 °. Assemblage sur les 2 côtés par 4 vis de Ø 4 x 50 mm. Mettre un cordon silicone entre le toit et la face arrière.
1	Fond : h =14 cm x l=14 cm	Ajuster pour que le fond puisse coulisser librement pour démontage
1	Tasseau de maintien du fond : h =3 cm x l=14 cm	Assemblage sur la face arrière par 2 vis de Ø 4 x 30 mm.
	Visserie.	14 Vis de Ø 4 x 50 mm, 4 vis de Ø 4 x 30 mm

**Faire les trous d'envol sur toutes les faces avant au Ø 32.**

**Centrer le trou d'envol sur la face avant, et mettre l'axe du trou à 5 cm du toit.**

Les photos ci-dessous sont celles d'un nichoir de démonstration. Elles ne sont pas aux dimensions demandées ci-dessus. Le bois exotique de ce nichoir n'est pas à utiliser car il est trop dur et trop lisse et ne permettra pas aux oisillons de s'accrocher pour sortir du nichoir.

Tous les nichoirs en général sont à accrocher au minimum à une hauteur de 3,5 m de hauteur, à l'abri des prédateurs domestiques (chats), donc pas posés sur une branche transversale, mais au moins 30 cm en dessous, et ils doivent être orientés sud-est.

**Vue d'ensemble de face**

Face arrière

Toit

Trou d'envol  
D = 28, ou 32, ou 45 mm

Vue de face  
d'ensemble

4 vis de 4 x 50

2 goupilles fendues L = 40 mm  
ou 2 vis de 4 x 30 mm  
dépassant de 6 mm

Face arrière



## Vue face arrière

HAUT

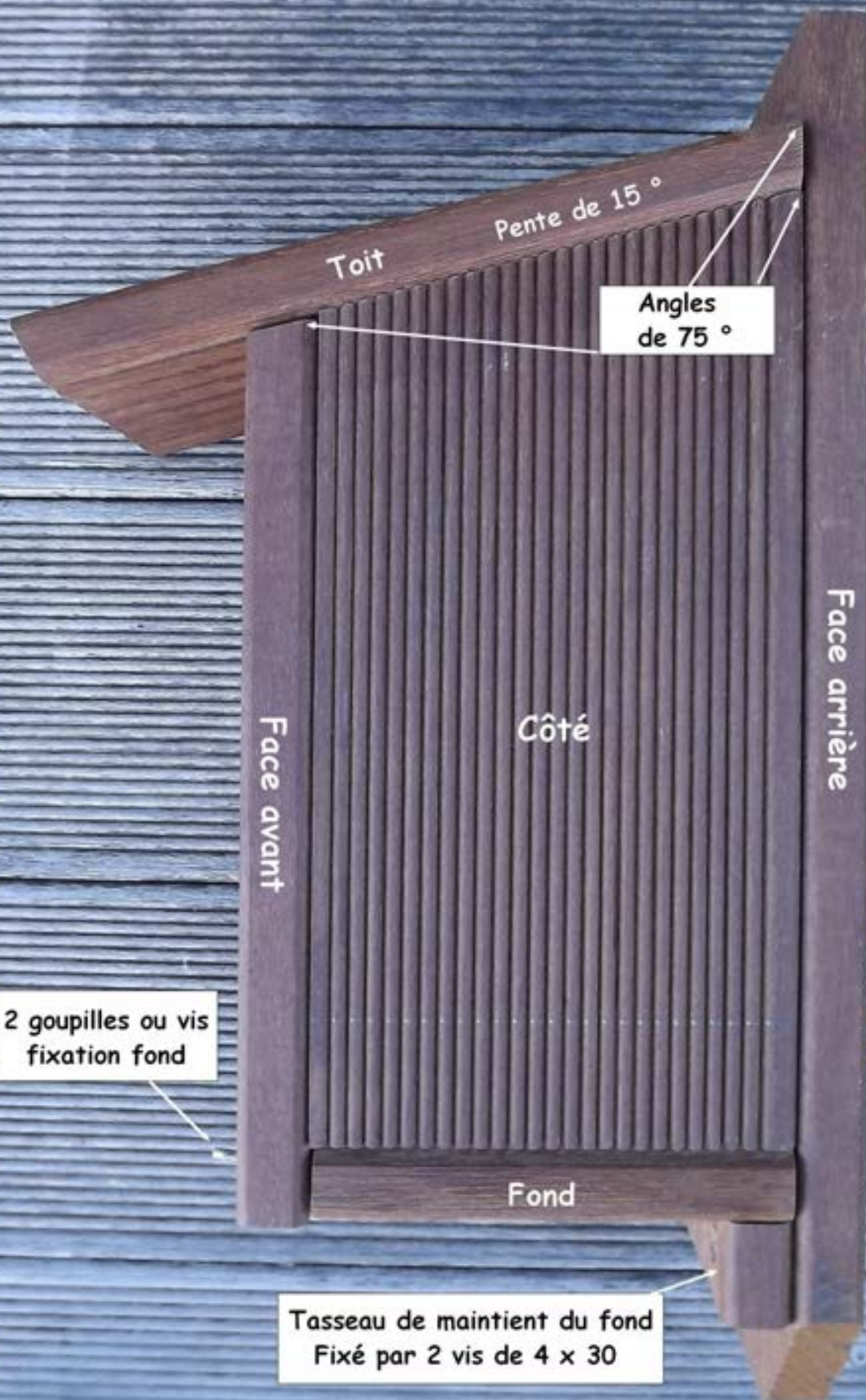
2 trous de  $D = 8$  pour  
fixation du nichoir

6 vis de  $4 \times 50$  pour  
fixation des 2 côtés

BAS



## Vue de côté



## Vue de dessus

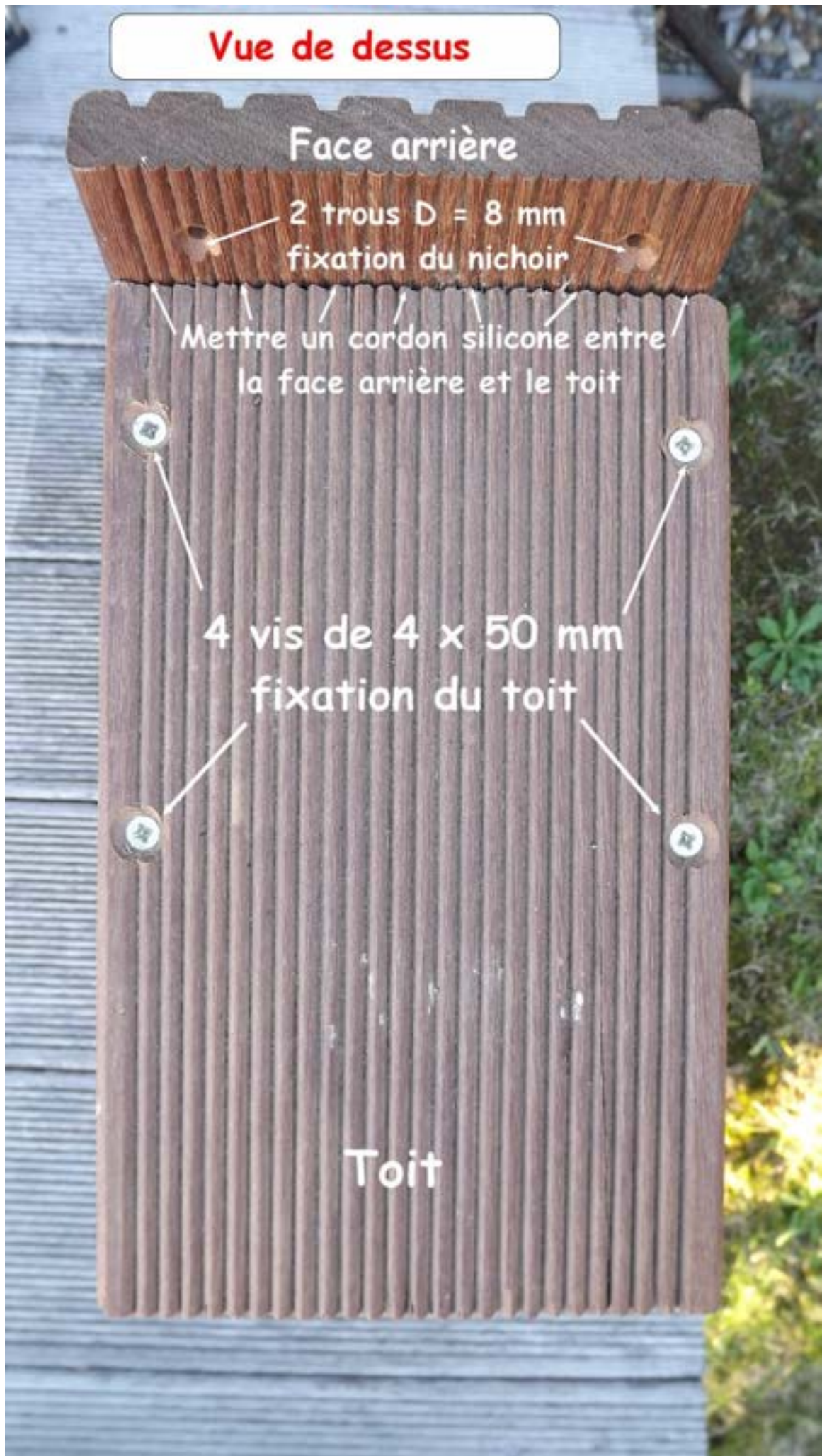
Face arrière

2 trous D = 8 mm  
fixation du nicher

Mettre un cordon silicone entre  
la face arrière et le toit

4 vis de 4 x 50 mm  
fixation du toit

Toit



**Vue de dessous**

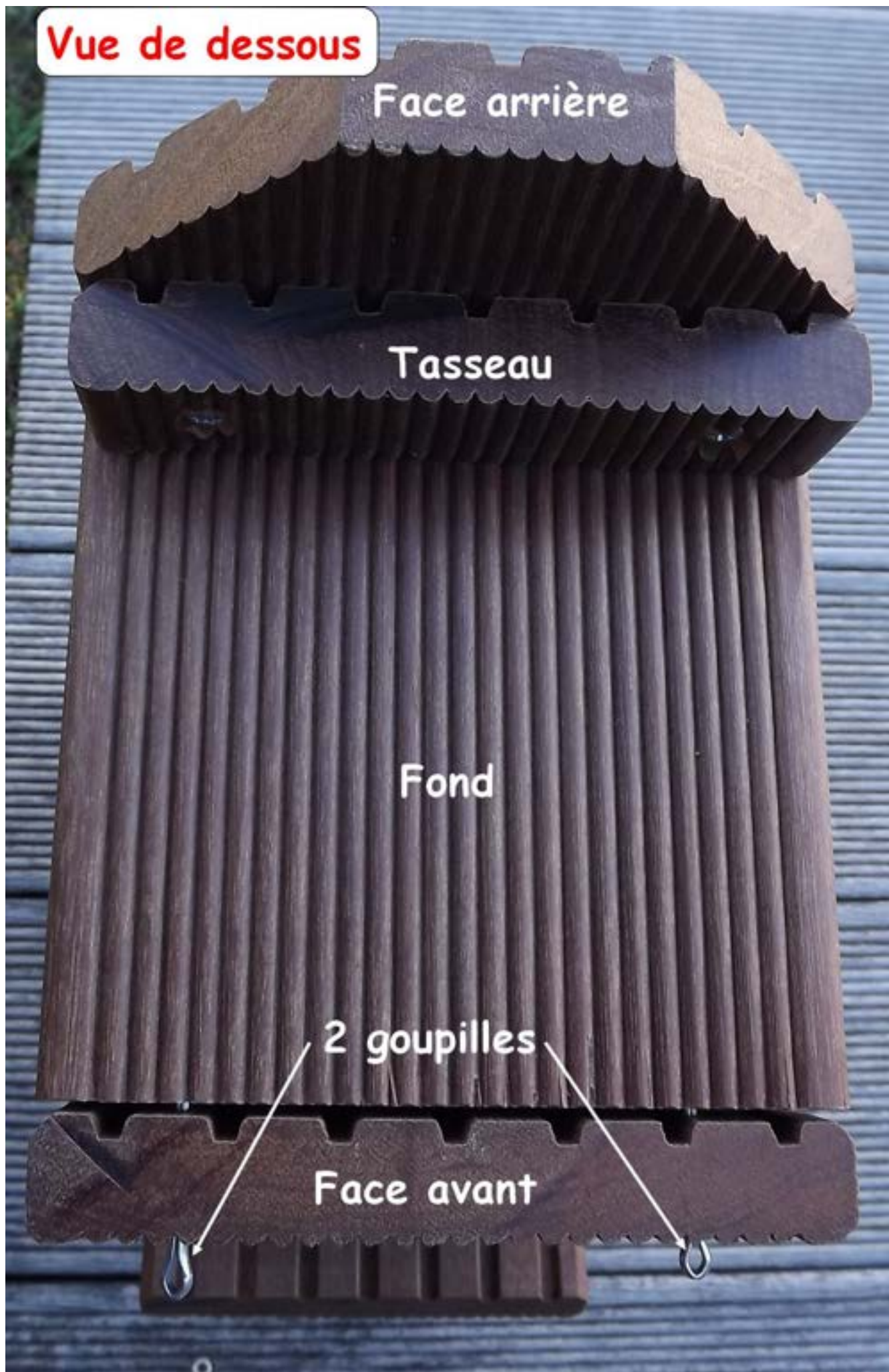
Face arrière

Tasseau

Fond

2 goupilles

Face avant



**Vue de dessous  
Détail**

Face arrière

2 vis de 4 x 30

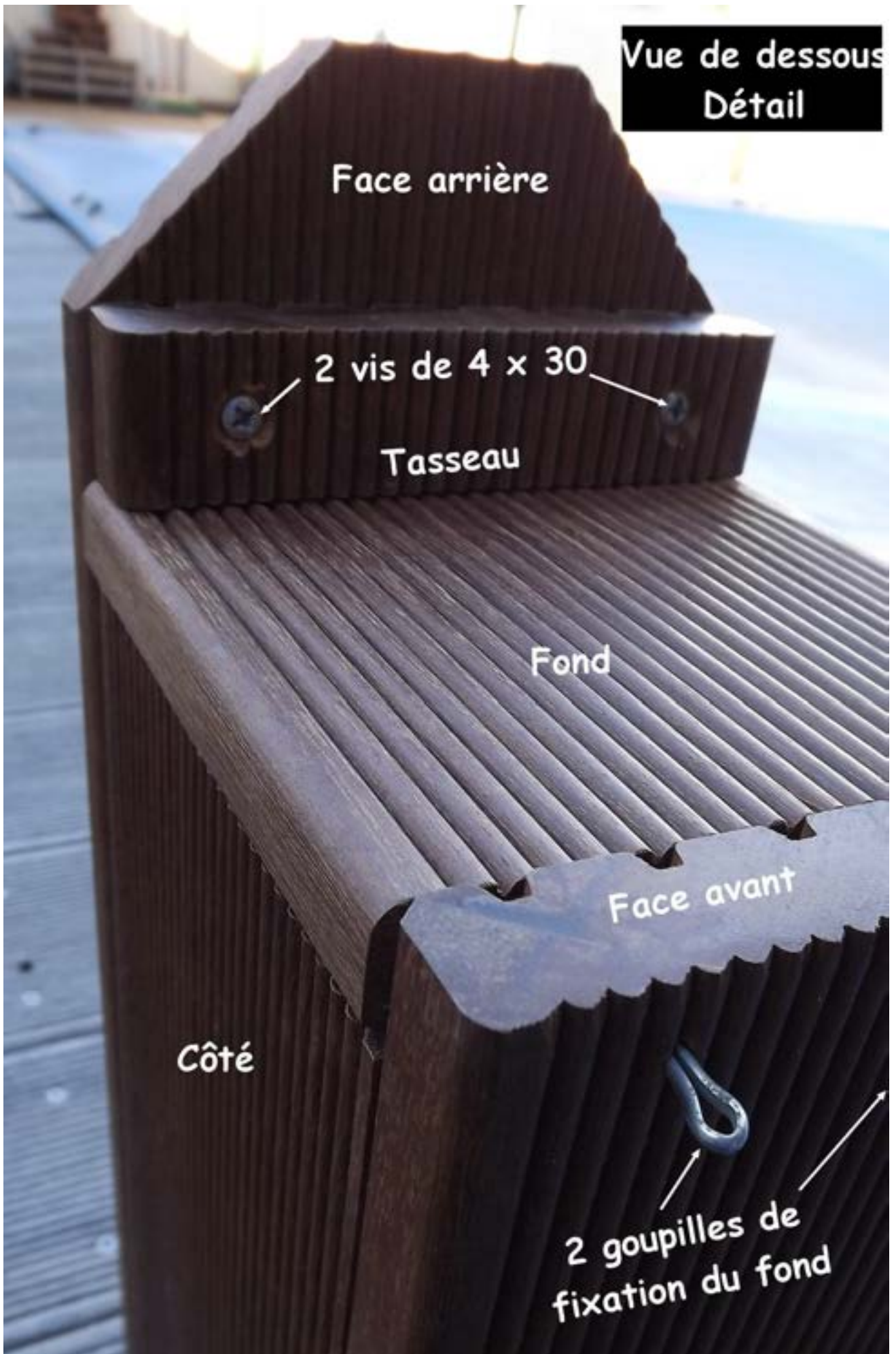
Tasseau

Fond

Face avant

Côté

2 goupilles de  
fixation du fond



*Ce style de nichoir avec ouverture par le bas permet de le nettoyer et d'enlever le nid avec les parasites au début de chaque hiver sans avoir à déposer le nichoir.*

*L'installation devra se faire pendant l'hiver, à au moins 3m50 de hauteur.*

*Ne pas le poser sur une branche horizontale afin d'éviter l'intrusion par les prédateurs.*

*Le trou d'envol sera orienté Sud Est.*

*Fixer le nichoir à l'aide de fil électrique ou fil de fer en intercalant une calle en bois faisant tampon entre le nichoir et le tronc.*

*Bonne découpe et assemblage.*

*Jean-Luc R pour le GL LMV*





## DIMENSIONS DES NICHOURS POUR OISEAUX EN FONCTION DES ESPECES

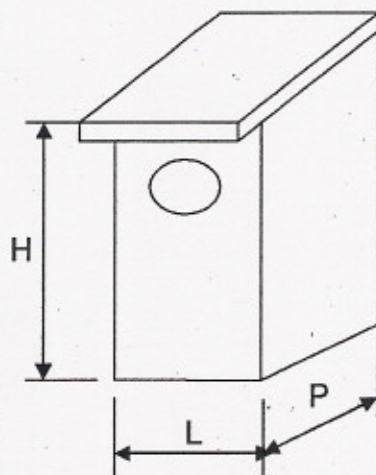


REFUGE LPO

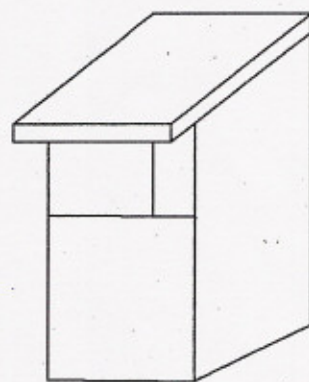
Les dimensions proposées dans le tableau ci-dessous sont indicatives, elles assurent cependant que l'espèce identifiée pourra loger aisément dans un nichoir construit suivant ces recommandations.

Après avoir suivi les conseils au verso de cette page, l'occupation du nichoir dépendra de facteurs tels que la territorialité (on ne peut pas toujours faire cohabiter plusieurs couples ou espèces différentes sur un espace réduit), le milieu environnant (végétation, point d'eau, altitude...) ou encore la présence de cavités plus naturelles !

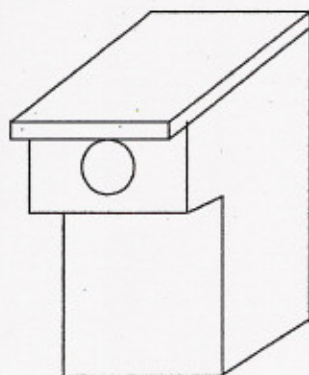
Il faut parfois aussi être patient, un nichoir peut être occupé après deux ans, ou même plus... Persévérez !!!



**Nichoir boîte aux lettres**



**Nichoir semi-ouvert**



**Nichoir à balcon**

Hôtes	Accès en mm L x H Diamètre Ø	L x P x H en mm	Hauteur de pose en m
Bergeronnettes	150 x 70	150x120x200	0 à 2
Etourneau	Ø 40	200x200x250	2 à 5
Grimpereau	25 x 60	100x100x180	2
Huppe fasciée	Ø 70	150x150x280	3 à 5
Mésange bleue	Ø 27 à 28	100x100x200	2 à 5
Mésange charbonnière	Ø 32 à 40	100x100x150	2 à 5
Moineau domestique	Ø 40	100x100x250	2 à 5
Pic épeiche	Ø 45 à 55	130x130x380	2 à 4
Pic épeichette	Ø 40	70x70x300	2 à 3
Roitelet	Ø 22	170x100x220	1,8 à 3
Rouge-gorge	150 x 70	150x120x200	1 à 2
Rouge-queue noir	150 x 70	150x120x200	1 à 4
Rouge-queue à front blanc	150 x 120	100x100x250	2
Sittelle torchepot	Ø 35 à 45	100x100x250	3 à 5
Torcol fourmilier	Ø 35	100x100x250	3
Troglodyte mignon	Ø 35 et +	150x120x200	1 à 4

**N'hésitez pas à appeler pour plus de renseignements !!!**

**CONTACT REFUGES LPO PACA :**

Tél : 04 90 74 10 55

Courriel : [refuges.paca@lpo.fr](mailto:refuges.paca@lpo.fr)

Site Web : <http://paca.lpo.fr>