



671 ★★

## TOP A BRETELLES

Tailles 2-4-6-8 ans

### Fournitures

Qual. COTON FIFTY,  
Valériane = 2-2-2-3 pel.,  
Berlingot = 1 pel.,  
Tulipe = 1 pel.,  
aig. n° 2,5 et 3.

### Points employés

**COTES 1/1**, aig. n° 2,5 et 3.

(Densité : Type A = 5 écartement 3)

(Type B = 3 2/3) (Type C = 4 1/4)

**JERSEY ENDR.**, aig. n° 3.

**POINT MOUSSE**, aig. n° 3.

**POINT AJOURE**, aig. n° 3. Sur 4 m.

**1er rg (endr. du trav.)** : 1 m. env.,  
1 jeté, 1 S.S., 1 m. env.

**2ème et 4ème rgs** : 1 m. endr., 2 m.  
env., 1 m. endr.

**3ème rg** : 1 m. env., 2 m. ens. endr.,  
1 jeté, 1 m. env.

**5ème rg** : repr. au 1er rg.

(Densité : Type A = 8,5)

(Type B = 8 1/3) (Type C = 7)

### JACQUARD

**Grille A** : A broder au point de mailles  
Tulipe et au point de croix Berlingot.

**Grille B** : A broder au point de mailles  
Berlingot et au point de croix Tulipe.

### Echantillon

Un carré de 10 cm jersey endr. =  
26 m. et 37 rgs.

**Important** : Tric. avec des aig. plus  
fines (ou un réglage plus petit) si vous  
obtenez moins de m. et de rgs que sur  
cet échantillon. Tric. avec des aig. plus  
grosses (ou un réglage plus grand)  
dans le cas contraire.

## Réalisation

**DOS** : Monter 67-75-83-91 m.  
Valériane aig. n° 2,5. Tric. 1 cm (4 rgs)  
côtes 1/1. Cont. aig. n° 3 comme suit :  
2 rgs point mousse, 8 rgs jersey endr.,  
2 rgs point mousse, term. jersey endr.

**Emmanchures** : A 15-16-17-18 cm  
(58-62-66-70 rgs) de haut. tot., rab. de  
ch. côté ts les 2 rgs :

**2 ans** : 1 fs 5 m., 1 fs 3 m., 1 fs 2 m.,  
7 fs 1 m.

**4 ans** : 1 fs 5 m., 1 fs 3 m., 2 fs 2 m.,  
8 fs 1 m.

**6 ans** : 1 fs 5 m., 1 fs 3 m., 2 fs 2 m.,  
10 fs 1 m.

**8 ans** : 1 fs 5 m., 1 fs 3 m., 3 fs 2 m.,  
11 fs 1 m.

Tric. 4 rgs côtes 1/1 aig. n° 3 sur les  
33-35-39-41 m. rest., puis les rab. en  
1 fs.

**DEVANT** : Comme le dos, mais au  
13ème rg après les côtes, cont. 25-29-  
33-37 m. jersey endr., 4 m. point  
ajouré, 9 m. jersey endr., 4 m. point  
ajouré, 25-29-33-37 m. jersey endr.

**Emmanchures** : Comme au dos.  
Term. comme au dos.

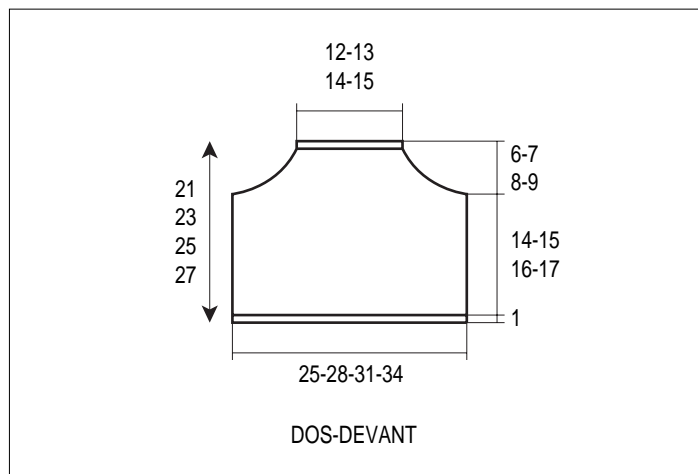
**BORDURES D'EMMANCHURES ET  
BRETELLES (2)** : Monter 72-84-96-  
108 m. Tulipe aig. n° 3. Tric. 3 rgs  
point mousse, puis rab. les 26-30-34-  
38 m. centrales pour les bretelles,  
laisser en attente les 23-27-31-35 m.  
de ch. côté.

**FINITIONS** : Broder les 8 rgs jersey au  
bas du dos et du devant en suiv. la  
grille A, centrer la m. 4.

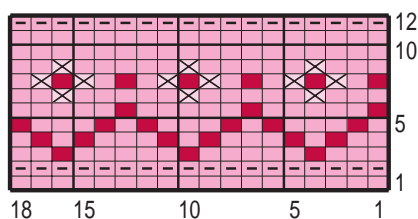
Après la m. 18, repr. à la m. 1.

Broder le milieu devant en suiv. la  
grille B. Après le 16ème rg, repr. au  
1er rg.

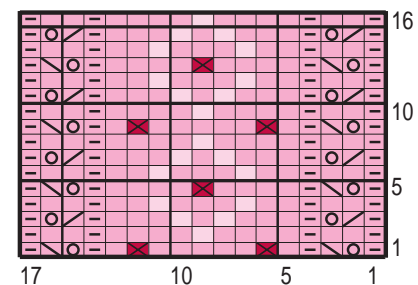
Faire les coutures. Poser les bretelles  
au point de mailles le long des  
emmanchures dos et devant.



### GRILLE A



### GRILLE B



= 1 m. jersey endroit VALERIANE	= 1 surjet simple VALERIANE
= 1 m. jersey envers VALERIANE	= 2 m. ensemble endroit VALERIANE
= 1 jeté	= 1 m. point de croix TULIPE
= 1 m. brodée BERLINGOT	= 1 m. brodée TULIPE
= 1 m. point de croix BERLINGOT	