

Setup Sheet Fiche de réglage Setup Blatt セットアップシート



Name
Nom
氏名
JNB

Date
Datum
Date
日付
5.12.09

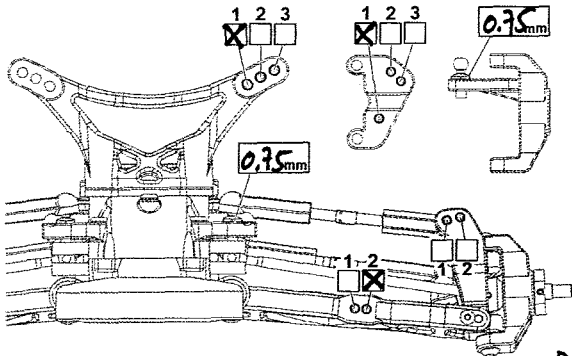
Track
Strecke
Piste
サーキット
INDOOR

ERIC SIORC

Track Condition
Streckenzustand
Conditions de piste
路面状況

**noquette indoor
+ lino + saut**

Front
Vorne
Avant
フロント



B.A.R. cuivre

Ride Height Bodenfreiheit Garde au sol 車高	21mm
Camber Angle Sturz Angle de carrossage キャンバー角	-1°
Caster Angle Nachlauf Angle de chasse キャスター角	10°
Toe Angle Vorspur Angle de pincement トー角	-1°
Front Diff Vorderes Differential Diff. avant フロントデフ	diff.
Center Drive Shaft Mittelkardan Axe transmission central センタードライブ	slipper sermé

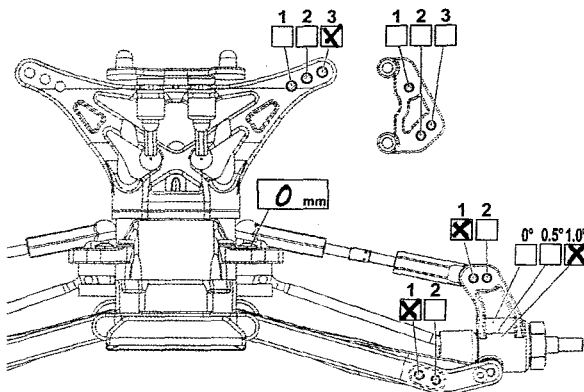
Shocks
Dämpfer
Amortisseurs
ショック

Shock Length Dämpferlänge Longueur amortisseur ショック長	21mm
Oil wt. Ölviskosität Grade huile オイル番号	450
Piston Kolbenplatte Piston ピストン	#2
Spring Federn Ressorts スプリング	HB rose



Notes
Notizen
Notes
メモ
pas de rebound

Rear
Hinten
Arrière
リア



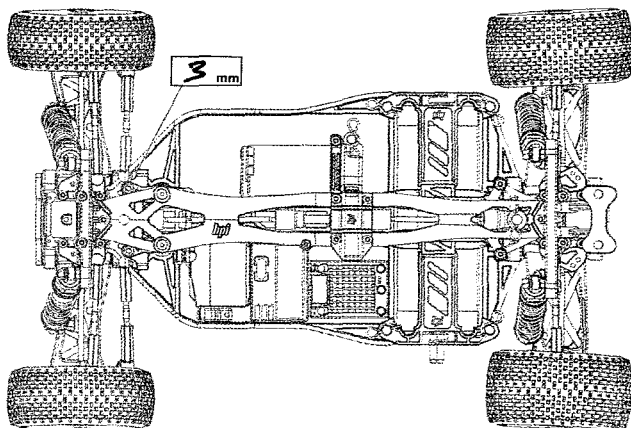
Ride Height Bodenfreiheit Garde au sol 車高	23mm
Camber Angle Sturz Angle de carrossage キャンバー角	-1°
Sway Bar Stabilisator Barre antirollis スタビライザー	B.A.R. Argent

Shocks
Dämpfer
Amortisseurs
ショック

Shock Length Dämpferlänge Longueur amortisseur ショック長	27.5mm
Oil wt. Ölviskosität Grade huile オイル番号	400
Piston Kolbenplatte Piston ピストン	#3
Spring Federn Ressorts スプリング	HB rose



Notes
Notizen
Notes
メモ
pas de rebound



Motor Motor モーター	7.5 Team Orion
Spur gear Hauptzahnrad Couronne スパーギア	80
Pinion gear Ritzel Pignon ピニオンギア	20
Slipper Slipper l'embrayage スリッパ	✓
Battery Akku Batterie バッテリー	LiPo Team Orion 5000
Body Karosserie Carrosserie ボディ	Std
Wing Flügel Type d'aileron ウイング	AH

Tires
Reifen
Pneus
タイヤ

	Front Vorne Avant フロント	Rear Hinten Arrière リア
Brand Hersteller Marque 使用タイヤ	HB	HB
Compound Mischung Gomme コンパウンド	Red	Rose
Insert Einlagen Insert インサート	std	Std
Wheel Felge Jante ホイール	HB dish	HB dish
Notes Notizen Notes メモ	pneus soft	spec SIORC

Notes
Notizen
Notes
メモ

→ Regulateur Team Orion Vortex Race / set up Hara 10.5T

TQ / 1st

→ voiture super agréable à conduire. facile.
stable sur les sauts

