

PAVE OU BISEAU INVERSE.

Cette technique permet d'utiliser une gravure dans sa totalité.

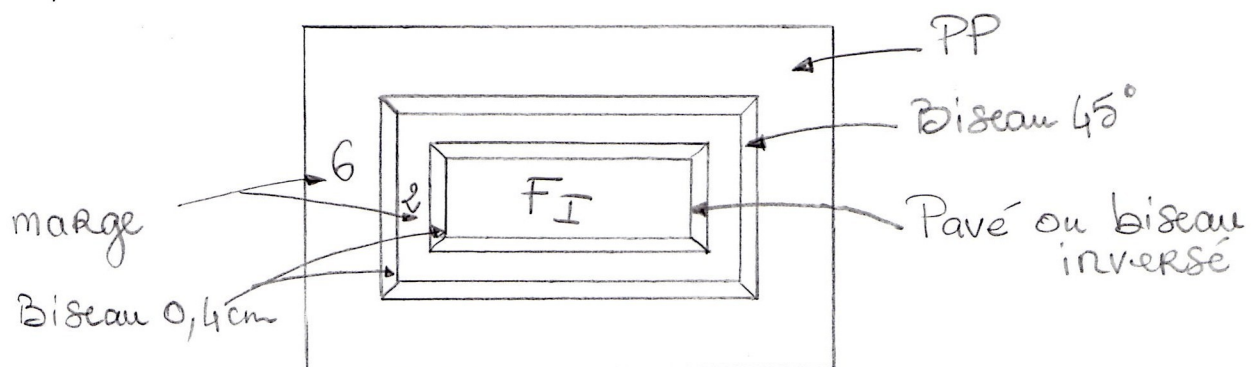
Matériel nécessaire :

- 1 carton de fond (CF)
- 1 carton biseau (CB)
- 2 cartonnettes
- Papiers d'habillage

Mesures :

- Mesurer la totalité de la gravure, si elle comporte des inscriptions ou des bords blancs que vous ne souhaitez pas garder, supprimez-les.
- Déterminer les marges.

Schéma :

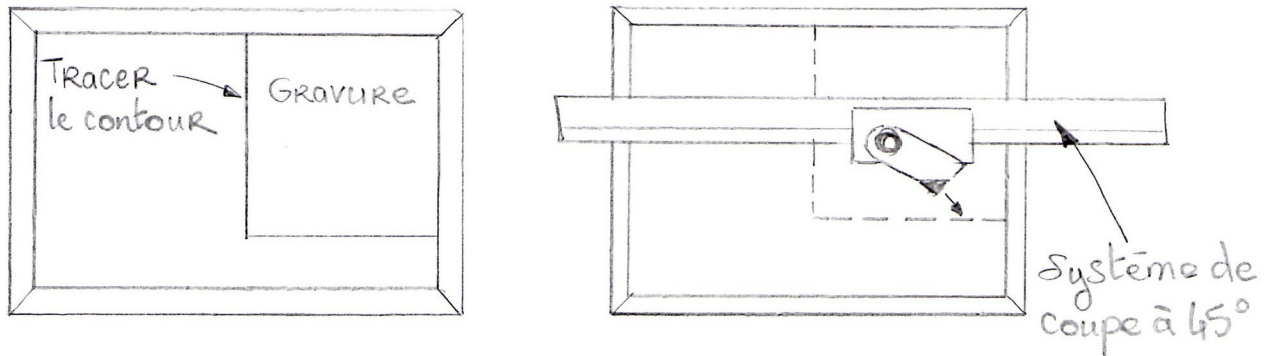


- Calculer les mesures totales :
 $6 + 0,4 + 2 + 0,4 + FI + 0,4 + 2 + 0,4 + 6 = \text{mesures extérieures.}$

Découpe des cartons :

- Découper les cartons aux mesures totales.
- Ouvrir le PP à la marge indiquée, habiller puis reporter son ouverture sur le biseau.
- Découper ce dernier avec le système de coupe à 45° (voir fiche « Biseau anglais »).
- Avec la chute, biseau vers vous, poser la gravure et tracer son contour, puis découper à 45° en dirigeant le système de coupe vers l'extérieur.

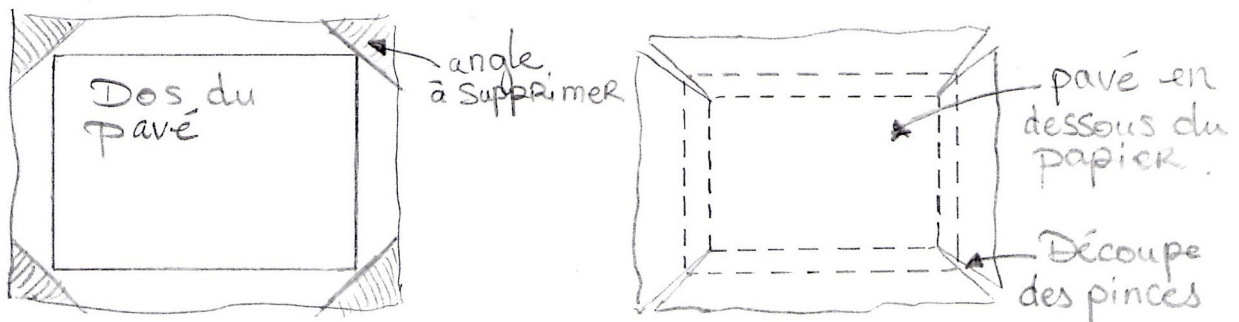
Schémas :



Finitions :

- Habiller la cartonnnette de fond.
- Habiller le biseau à 45° (voir fiche « Biseau anglais »), puis coller le PP sur le biseau.
- Pour le pavé, couper un morceau de papier plus grand d'1,5cm tout autour. Encoller la surface plane du pavé et poser au centre du papier.
- Appuyer le pavé sur le plat du biseau et couper les angles.
- Plier le papier le long des arêtes puis pincer les angles. Couper la pince et supprimer le surplus.

Schémas :



- Coller les retours sous le pavé.
- Poser l'anneau sur le fond.
- Coller la cartonnnette entière sur le fond.
- Coller l'ensemble PP-CB sur la cartonnnette de fond (vous pouvez insérer éventuellement des hausses, cela donne plus de profondeur), puis centrer le pavé et collez-le.
- Terminer comme d'habitude.