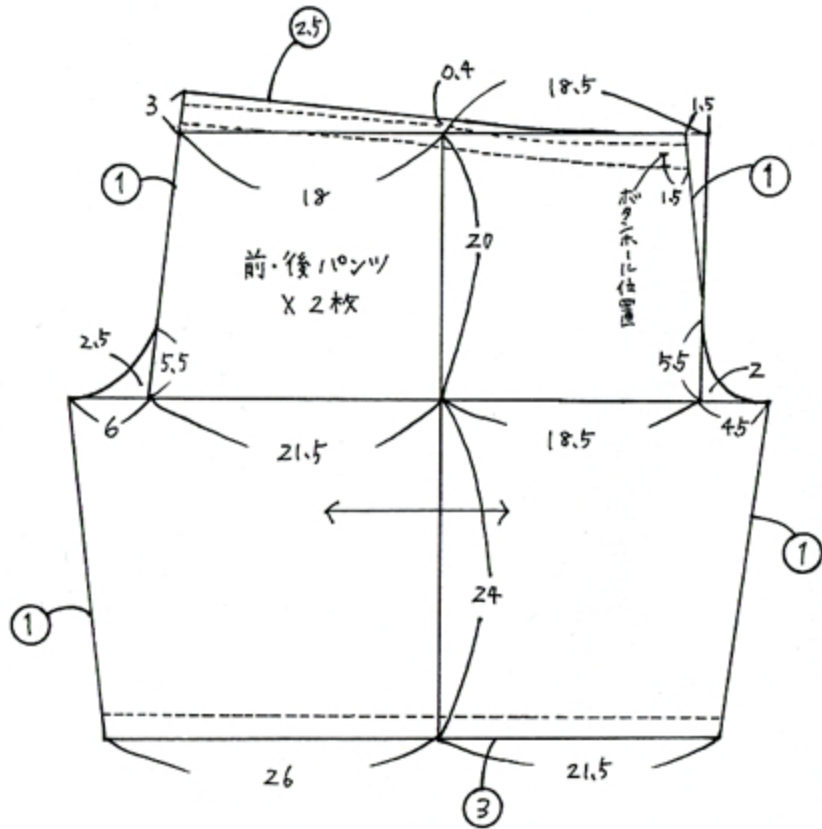


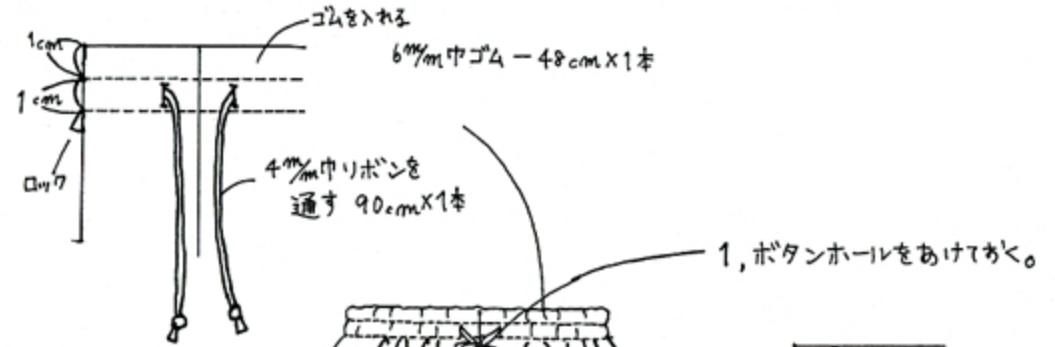
childハーフパンツ_110cmサイズ

材料：生地 106cm巾×60cm
 6mm巾ゴム 48cm
 4mm巾リボン 90cm

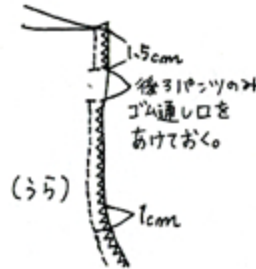
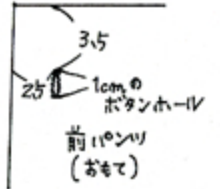
○の部分は縫い代寸法です。
 縫い代を付けて裁断して下さい。



4, ウエストを仕上げる。



2, 股上を縫い合わせ
 ロックをする。



3, 股下を縫い合わせ
 ロックをする。

5, 裾を2cm巾の
 ミツ折リ始末する。

