

Cube photos avec support triangle



Matériel nécessaire

Pour réaliser ce cube photo et son support triangle vous aurez besoin de :

- 2 carrés de papier cartonné de 21 cm de côté
- 6 carrés de papier à motif de 9,5 cm de côté
- 6 carrés de papier cartonné de 9 cm de côté
- 6 carrés de papier transparent/slide de 8,5 cm de côté
- 3 rectangles de papier à motif de 3,6 x 9,6 cm
- 1 feuille A4 de papier cartonné uni
- 6 photos carrées de 7,5 cm de côté

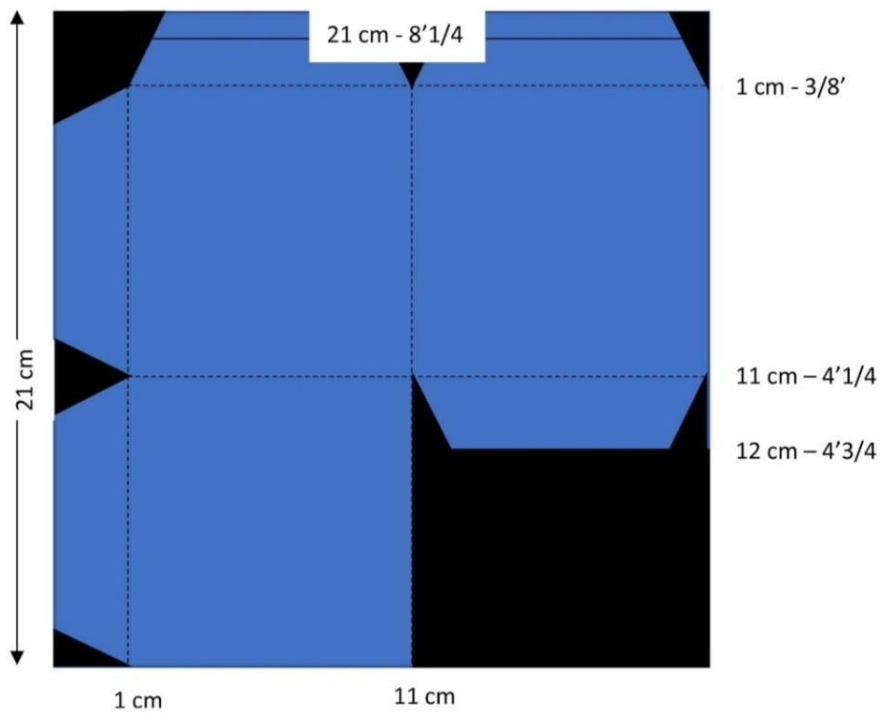
Pour ma version, j'ai utilisé :

- **Papier uni Noir Nu** pour la structure du cube et le support triangle
- **Papier à motif Floraison Miroitante** (Sale-A-Bration 2020)
- **Papier uni Pétale Rose** pour la réalisation des espaces photos
- **Papier Fenêtré** (papier transparent)
- **Ruban d'organdi rayé**

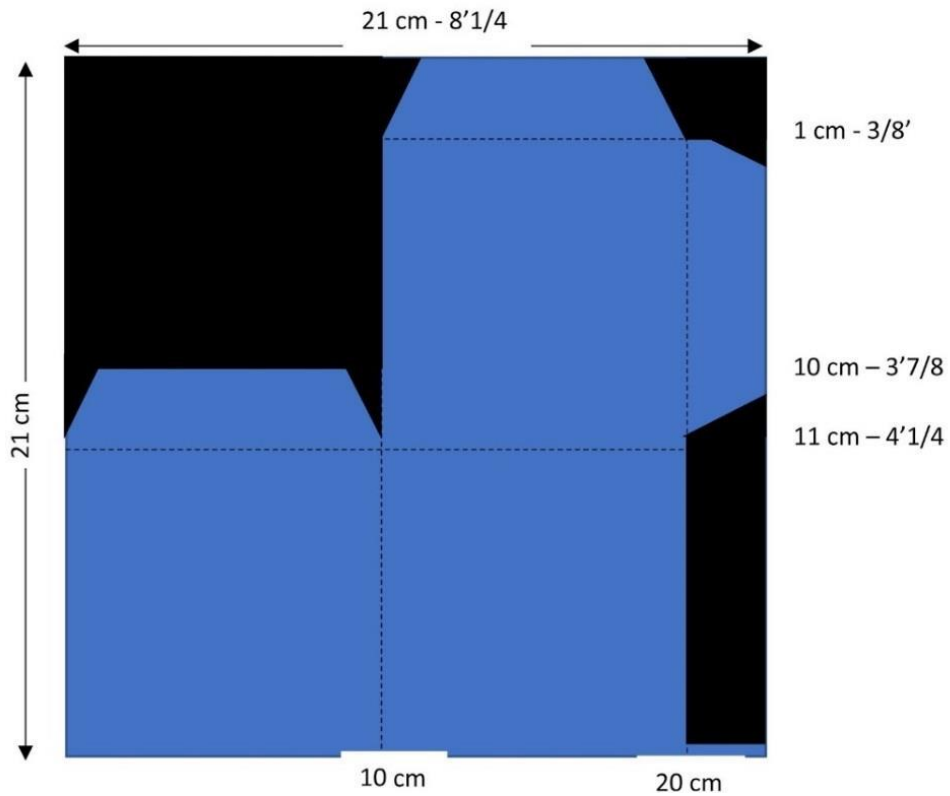


Réalisation de la structure du cube photo

- Reproduire dans chacun des carrés de papiers de 21 cm de côté (**papiers Noir Nu**) les schémas de coupes ci-dessous (les parties en noir sont les parties qui doivent être évidées).



Céline Créations Scrap



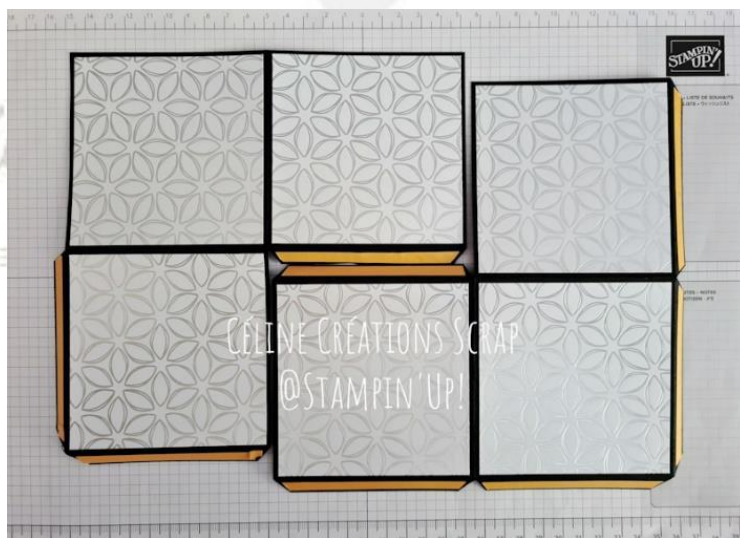
Vous devez obtenir ceci



- Assembler ensuite les 2 demi-cubes pour former le cube photo à l'aide de double face collé sur les languettes

Décoration du cube photos

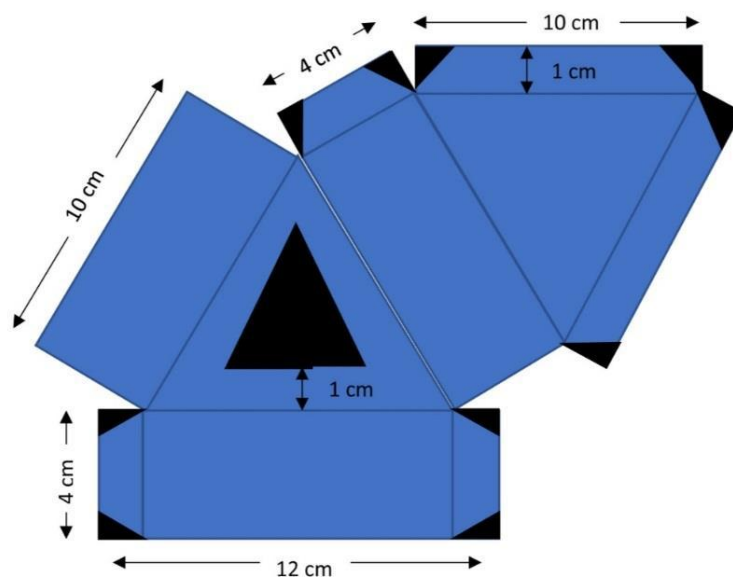
- Coller un carré de papier à motif de 9,5 cm de côté (**papier Floraison Miroitante**) sur chacune des faces du cube



- À l'aide d'un **poinçon de forme carrée** de 7 cm de côté environ, évider le centre de chacun des carrés de papier uni de 9 cm de côté (**Pétale Rose**). Coller ensuite à l'arrière de chacun d'eux un carré de **papier transparent** de 8,5 cm de côté à l'aide de **double-face fin**.
- Coller chacun de ces 6 carrés sur un carré de papier à motif à l'aide de **double-face fin** mis seulement sur 3 côtés. Un côté ne doit pas être collé pour permettre l'entrée/sortie de la photo.
- Décorer les 6 faces du cube à l'envie.

Réalisation du support triangle

- Reproduire dans 1 feuille A4 de papier uni (**papier Noir Nu**) le schéma de coupes de la base triangle ci-dessous (les parties en noir sont les parties qui doivent être évidées).



Vous devez obtenir ceci



- Assembler la base triangle de 10 cm de côtés à l'aide de **double face** collé sur les languettes



- Décorer chacune des faces du triangle avec un rectangle de papier à motif (**papier Floraison Miroitante**)