



## 216 \*\*\*

### PULL A BASQUE Tailles 1-2-3-4

#### Fournitures

Qual. ANNECY,  
Volubilis = 8-8-9-10 pel.,  
aig. n° 3,  
1 aig. aux.

#### Points employés

POINT DE FEUILLES, aig. n° 3. Sur un n. de m. div. par 26 + 1 au 1er rg.

Attention le n. de m. change après le 10ème rg.

**1er rg (endr. du trav.) :** 1 S.S., \* 3 m. endr., 1 jeté, 1 m. endr., 2 m. ens. endr., 1 jeté, 1 m. endr., 2 m. ens. endr., 1 jeté, 2 m. env., 1 m. endr., 2 m. env., 1 jeté, 1 S.S., 1 m. endr., 1 jeté, 1 S.S., 1 m. endr., 1 jeté, 3 m. endr., 1 double dim. \*, répéter de \* à \*, term. par 2 m. ens. endr. au lieu de la double dim.

**2ème rg :** 10 m. env., \* 3 m. endr., 1 m. env., 3 m. endr., 19 m. env. \*, répéter de \* à \*, term. par 10 m. env. au lieu de 19.

**3ème rg :** 1 S.S., \* 2 m. endr., 1 jeté, 1 m. endr., 2 m. ens. endr., 1 jeté, 1 m. endr., 2 m. ens. endr., 1 jeté, 3 m. env., 1 m. endr., 3 m. env., 1 jeté, 1 S.S., 1 m. endr., 1 jeté, 1 S.S., 1 m. endr., 1 jeté, 2 m. endr., 1 double dim. \*, répéter de \* à \*, term. par 2 m. ens. endr. au lieu de la double dim.

**4ème rg :** 9 m. env., \* 4 m. endr., 1 m. env., 4 m. endr., 17 m. env. \*, répéter de \* à \*, term. par 9 m. env. au lieu de 17.

**5ème rg :** 1 S.S., \* 1 m. endr., 1 jeté, 1 m. endr., 2 m. ens. endr., 1 jeté, 1 m. endr., 2 m. ens. endr., 1 jeté, 4 m. env., 1 m. endr., 4 m. env., 1 jeté, 1 S.S., 1 m. endr., 1 jeté, 1 S.S., 1 m. endr., 1 jeté, 1 m. endr., 1 double dim. \*, répéter de \* à \*, term. par 2 m. ens. endr. au lieu de la double dim.

**6ème rg :** 8 m. env., \* 5 m. endr., 1 m.

env., 5 m. endr., 15 m. env. \*, répéter de \* à \*, term. par 8 m. env. au lieu de 15.

**7ème rg :** 1 S.S., \* 1 jeté, 1 m. endr., 2 m. ens. endr., 1 jeté, 1 m. endr., 2 m. ens. endr., 1 jeté, 5 m. env., 1 m. endr., 5 m. env., 1 jeté, 1 S.S., 1 m. endr., 1 jeté, 1 S.S., 1 m. endr., 1 jeté, 1 double dim. \*, répéter de \* à \*, term. par 2 m. ens. endr. au lieu de la double dim.

**8ème rg :** 7 m. env., \* 6 m. endr., 1 m. env., 6 m. endr., 13 m. env. \*, répéter de \* à \*, term. par 7 m. env. au lieu de 13.

**9ème rg :** 1 S.S., \* 2 m. endr., 1 jeté, 1 m. endr., 2 m. ens. endr., 1 jeté, 6 m. env., 1 m. endr., 6 m. env., 1 jeté, 1 S.S., 1 m. endr., 1 jeté, 2 m. endr., 1 double dim. \*, répéter de \* à \*, term. par 2 m. ens. endr. au lieu de la double dim.

**10ème rg :** 6 m. env., \* 7 m. endr., 1 m. env., 7 m. endr., 11 m. env. \*, répéter de \* à \*, term. par 6 m. env. au lieu de 11.

**11ème rg :** 1 S.S., \* 1 m. endr., 1 jeté, 1 m. endr., 2 m. ens. endr., 1 jeté, 7 m. env., 1 jeté, 1 m. endr., 1 jeté, 7 m. env., 1 jeté, 1 S.S., 1 m. endr., 1 jeté, 1 m. endr., 1 double dim. \*, répéter de \* à \*, term. par 2 m. ens. endr. au lieu de la double dim.

**12ème rg :** 5 m. env., \* 8 m. endr., 3 m. env., 8 m. endr., 9 m. env. \*, répéter de \* à \*, term. par 5 m. env. au lieu de 9.

**13ème rg :** 1 S.S., \* 1 jeté, 1 m. endr., 2 m. ens. endr., 1 jeté, 8 m. env., 1 m. endr., 1 jeté, 1 m. endr., 1 jeté, 1 m. endr., 8 m. env., 1 jeté, 1 S.S., 1 m. endr., 1 jeté, 1 double dim. \*, répéter de \* à \*, term. par 2 m. ens. endr. au lieu de la double dim.

**14ème rg :** 4 m. env., \* 9 m. endr., 5 m. env., 9 m. endr., 7 m. env. \*, répéter de \* à \*, term. par 4 m. env. au lieu de 7.

**15ème rg :** 1 S.S., \* 2 m. endr., 1 jeté, 9 m. env., 2 m. endr., 1 jeté, 1 m. endr., 1 jeté, 2 m. endr., 9 m. env., 1 jeté, 2 m. endr., 1 double dim. \*, répéter de \* à \*, term. par 2 m. ens. endr. au lieu de la double dim.

**16ème rg :** 3 m. env., \* 10 m. endr., 7 m. env., 10 m. endr., 5 m. env. \*, répéter de \* à \*, term. par 3 m. env. au lieu de 5.

**17ème rg :** 1 S.S., \* 1 m. endr., 1 jeté, 1 jeté, 2 m. endr., 3 m. env., 1 jeté, 1 m. endr., 1 jeté, 3 m. endr., 10 m. env., 1 jeté, 1 m. endr., 1 double dim. \*, répéter de \* à \*, term. par 2 m. ens. endr. au lieu de la double dim.

**18ème rg :** 2 m. env., \* 11 m. endr., 9 m. env., 11 m. endr., 3 m. env. \*, répéter de \* à \*, term. par 2 m. env. au lieu de 3.

**19ème rg :** 1 S.S., \* 1 jeté, 11 m. env., 4 m. endr., 1 jeté, 1 m. endr., 1 jeté, 4 m. endr., 11 m. env., 1 jeté, 1 double dim. \*, répéter de \* à \*, term. par 2 m. ens. endr. au lieu de la double dim.

**20ème rg :** 2 m. env., \* 11 m. endr., 11 m. env., 11 m. endr., 3 m. env. \*, répéter de \* à \*, term. par 2 m. env. au lieu de 3.

**21ème rg :** 1 S.S., \* 1 jeté, 11 m. env., 5 m. endr., 1 jeté, 1 m. endr., 1 jeté, 5 m. endr., 11 m. env., 1 jeté, 1 double dim. \*, répéter de \* à \*, term. par 2 m. ens. endr. au lieu de la double dim.

**22ème rg :** 2 m. env., \* 11 m. endr., 13

m. env., 11 m. endr., 3 m. env. \*, répéter de \* à \*, term. par 2 m. env. au lieu de 3.

**23ème rg :** 1 S.S., \* 1 jeté, 11 m. env., 1 S.S., 9 m. endr., 2 m. ens. endr., 11 m. env., 1 jeté, 1 double dim. \*, répéter de \* à \*, term. par 2 m. ens. endr. au lieu de la double dim.

**24ème rg :** 2 m. env., \* 11 m. endr., 11 m. env., 11 m. endr., 3 m. env. \*, répéter de \* à \*, term. par 2 m. env. au lieu de 3.

**25ème rg :** 1 S.S., \* 1 jeté, 9 m. env., 2 m. ens. env., 1 S.S., 7 m. endr., 2 m. ens. endr., 2 m. ens. env., 9 m. env., 1 jeté, 1 double dim. \*, répéter de \* à \*, term. par 2 m. ens. endr. au lieu de la double dim.

**26ème rg :** 2 m. env., \* 10 m. endr., 9 m. env., 10 m. endr., 3 m. env. \*, répéter de \* à \*, term. par 2 m. env. au lieu de 3.

**27ème rg :** 1 S.S., \* 1 jeté, 10 m. env., 1 S.S., 5 m. endr., 2 m. ens. endr., 10 m. env., 1 jeté, 1 double dim. \*, répéter de \* à \*, term. par 2 m. ens. endr. au lieu de la double dim.

**28ème rg :** 2 m. env., \* 10 m. endr., 7 m. env., 10 m. endr., 3 m. env. \*, répéter de \* à \*, term. par 2 m. env. au lieu de 3.

**29ème rg :** 1 S.S., \* 1 jeté, 8 m. env., 2 m. ens. env., 1 S.S., 3 m. endr., 2 m. ens. endr., 2 m. ens. env., 8 m. env., 1 jeté, 1 double dim. \*, répéter de \* à \*, term. par 2 m. ens. endr. au lieu de la double dim.

**30ème rg :** 2 m. env., \* 9 m. endr., 5 m. env., 9 m. endr., 3 m. env. \*, répéter de \* à \*, term. par 2 m. env. au lieu de 3.

**31ème rg :** 1 S.S., \* 1 jeté, 7 m. env., 2 m. ens. env., 1 S.S., 1 m. endr., 2 m. ens. endr., 2 m. ens. env., 7 m. env., 1 jeté, 1 double dim. \*, répéter de \* à \*, term. par 2 m. ens. endr. au lieu de la double dim.

**32ème rg :** 2 m. env., \* 8 m. endr., 3 m. env., 8 m. endr., 3 m. env. \*, répéter de \* à \*, term. par 2 m. env. au lieu de 3.

**33ème rg :** 1 S.S., \* 1 jeté, 8 m. env., 1 S.D., 8 m. env., 1 jeté, 1 double dim. \*, répéter de \* à \*, term. par 2 m. ens. endr. au lieu de la double dim.

**34ème rg :** 2 m. env., \* 17 m. endr., 3 m. env. \*, répéter de \* à \*, term. par 2 m. env. au lieu de 3.

**35ème rg pour T. 1 et T. 3 :** 1 S.S., \* 6 m. env., 2 m. ens. env., 1 m. env., 2 m. ens. env., 6 m. env., 1 double dim. \*, répéter de \* à \*, term. par 2 m. ens. endr. au lieu de la double dim.

**35ème rg pour T. 2 et T. 4 :** 1 S.S., \* 17 m. env., 1 double dim. \*, répéter de \* à \*, term. par 2 m. ens. endr. au lieu de la double dim.

**ZIG ZAG AJOURE**, aig. n° 3. Sur un n. de m. div. par 12 + 3.

A la suite du point de feuilles.

**1er rg (env. du trav.)-2ème et 3ème rgs :** env.

**4ème rg :** 2 m. endr., \* 1 jeté, 2 m. ens. endr., répéter de \* à \*, term. par 1 m. endr.

**5ème-6ème et 7ème rgs :** env.

**8ème rg :** 2 m. endr., \* 10 m. env., 2 m. ens. env., 1 jeté \*, répéter de \* à \*, term. par 1 m. endr.

**9ème rg :** 2 m. env., \* 11 m. endr., 1 m. env. \*, répéter de \* à \*, term. par 2 m. env. au lieu d'1.

**10ème rg :** 2 m. endr., \* 1 jeté, 2 m. ens. env., 2 m. env., 1 jeté, 3 m. ens. env., 1 jeté, 2 m. env., 2 m. ens. env., 1 jeté, 1 m. endr. \*, répéter de \* à \*, term. par 2 m. endr. au lieu d'1.

**11ème rg :** \* 3 m. env., 9 m. endr. \*, répéter de \* à \*, term. par 3 m. env.

**12ème rg :** \* 3 m. endr., 1 jeté, 2 m. ens. env., 2 m. env., 1 jeté, 2 m. ens. env., 1 m. env., 2 m. ens. env., 1 jeté \*, répéter de \* à \*, term. par 3 m. env.

**13ème rg :** 4 m. env., \* 7 m. endr., 5 m. env. \*, répéter de \* à \*, term. par 4 m. env. au lieu de 5.

**14ème rg :** 4 m. endr., \* 1 jeté, 2 m. ens. env., 3 m. env., 2 m. ens. env., 1 jeté, 5 m. endr. \*, répéter de \* à \*, term. par 4 m. endr. au lieu de 5.

**15ème rg :** 5 m. env., \* 5 m. endr., 7 m. env. \*, répéter de \* à \*, term. par 5 m. env. au lieu de 7.

**16ème rg :** 5 m. endr., \* 1 jeté, 2 m. ens. env., 1 m. env., 2 m. ens. env., 1 jeté, 7 m. endr. \*, répéter de \* à \*, term. par 5 m. endr. au lieu de 7.

**17ème rg :** 6 m. env., \* 3 m. endr., 9 m. env. \*, répéter de \* à \*, term. par 6 m. env. au lieu de 9.

**18ème rg :** 1 m. endr., \* 1 jeté, 1 S.S., 3 m. endr., 1 jeté, 1 double dim., 1 jeté, 4 m. endr. \*, répéter de \* à \*, term. par 6 m. endr. au lieu de 4.

**19ème rg :** 2 m. endr., \* 11 m. env., 1 m. endr. \*, répéter de \* à \*, term. par 2 m. endr. au lieu d'1.

**20ème rg :** 2 m. env., \* 1 jeté, 1 S.S., 7 m. endr., 2 m. ens. endr., 1 jeté, 1 m. env. \*, répéter de \* à \*, term. par 2 m. env. au lieu d'1.

**21ème rg et ts les rgs sur l'env. jusqu'au 31ème rg :** tric. comme les m. se présentent, les jetés à l'endr.

**22ème rg :** \* 3 m. env., 1 jeté, 1 S.S., 5 m. endr., 2 m. ens. endr., 1 jeté \*, répéter de \* à \*, term. par 3 m. env.

**24ème rg :** 4 m. env., \* 1 jeté, 1 S.S., 3 m. endr., 2 m. ens. endr., 1 jeté, 5 m. env. \*, répéter de \* à \*, term. par 4 m. env. au lieu de 5.

**26ème rg :** 5 m. env., \* 1 jeté, 1 S.S., 1 m. endr., 2 m. ens. endr., 1 jeté, 2 m. env., 2 m. ens. env., 1 jeté, 3 m. env. \*, répéter de \* à \*, term. par 1 jeté, 1 S.S., 1 m. endr., 2 m. ens. endr., 1 jeté, 5 m. env.

**28ème rg :** 6 m. env., \* 1 jeté, 1 S.D., 1 jeté, 3 m. env., 1 jeté, 3 m. ens. env., 1 jeté, 3 m. env. \*, répéter de \* à \*, term. par \* 1 jeté, 1 S.D., 1 jeté, 6 m. env.

**30ème rg :** 7 m. env., \* 1 jeté, 2 m. ens. env., 10 m. env. \*, répéter de \* à \*, term. par 6 m. env. au lieu de 10.

**32ème-33ème-34ème et 35ème rgs :** env.

**36ème rg :** 2 m. endr., \* 1 jeté, 2 m. ens. endr. \*, répéter de \* à \*, term. par 1 m. endr.

**37ème-38ème et 39ème rgs :** env.

**JERSEY ENVERS**, aig. n° 3.

**TORSADE A**, aig. n° 3. Sur 2 m.  
**1er rg (endr. du trav.)** : endr.  
**2ème et 4ème rgs** : env.  
**3ème rg** : 2 m. croisées à gauche.  
**5ème rg** : repr. au 3ème rg.  
**TORSADE B**, aig. n° 3. Sur 10 m.  
**1er rg (endr. du trav.)** : 2 m. env., 6 m. endr., 2 m. env.  
**2ème rg et ts les rgs pairs** : 2 m. endr., 6 m. env., 2 m. endr.  
**3ème rg** : 2 m. env., 4 m. croisées à gauche (= glis. 2 m. sur l'aig. aux. devant le trav., tric. les 2 m. suiv. endr., puis les 2 m. de l'aig. aux. à l'endr.), 2 m. endr., 2 m. env.  
**5ème rg** : 2 m. env., 6 m. endr., 2 m. env.  
**7ème rg** : 2 m. env., 2 m. endr., 4 m. croisées à droite (= glis. 2 m. sur l'aig. aux. derrière le trav., tric. les 2 m. suiv. endr., puis les 2 m. de l'aig. aux. à l'endr.), 2 m. env.  
**9ème rg** : repr. au 1er rg.  
**POINT AJOURE**, aig. n° 3. Sur 10 m.  
**1er rg (endr. du trav.)** : 2 m. env., 1 jeté, 1 S.S., 2 m. endr., 2 m. ens. endr., 1 jeté, 2 m. env.  
**2ème et 4ème rgs** : 2 m. endr., 6 m. env., 2 m. endr.  
**3ème rg** : 2 m. env., 1 m. endr., 1 jeté, 1 S.S., 2 m. ens. endr., 1 jeté, 1 m. endr., 2 m. env.  
**5ème rg** : repr. au 1er rg.  
**MOTIF CENTRAL**, aig. n° 3. Sur 19 m.  
**1er rg (endr. du trav.)** : 1 m. env., 17 m. endr., 1 m. env.  
**2ème rg et ts les rgs pairs** : 1 m. endr., 17 m. env., 1 m. endr.  
**3ème rg** : 1 m. env., 5 m. endr., 2 m. ens. endr., 1 jeté, 3 m. endr., 1 jeté, 1 S.S., 5 m. endr., 1 m. env.  
**5ème rg** : 1 m. env., 3 m. endr., 2 fs 2 m. ens. endr., \* 1 jeté, 1 m. endr., tric. 3

fs de \* à \*, 1 jeté, 2 fs 1 S.S., 3 m. endr., 1 m. env.  
**7ème rg** : 1 m. env., 2 m. endr., 2 fs 2 m. ens. endr., 1 jeté, 1 m. endr., 1 jeté, 1 boule (= tric. 1 m. endr., ne pas lâcher la m. de l'aig. gauche, la tric. encore 1 fs à l'env. et 1 fs à l'endr., tourner le trav., tric. 3 m. endr., tourner, 3 m. env., tourner 3 m. ens. endr., tourner, glis. la m. sur l'aig. droite), 1 m. endr., 1 boule, 1 jeté, 1 m. endr., 1 jeté, 2 fs 1 S.S., 2 m. endr., 1 m. env.  
**9ème rg** : 1 m. env., 1 m. endr., 2 fs 2 m. ens. endr., 1 jeté, 1 m. endr., 1 jeté, 2 m. endr., 1 boule, 2 m. endr., 1 jeté, 1 m. endr., 1 jeté, 2 fs 1 S.S., 1 m. endr., 1 m. env.  
**11ème rg** : 1 m. env., 2 fs 2 m. ens. endr., 1 jeté, 1 m. endr., 1 jeté, 7 m. endr., 1 jeté, 1 m. endr., 1 jeté, 2 fs 1 S.S., 1 m. env.  
**13ème rg** : repr. au 1er rg.

## Echantillons

Un carré de 10 cm dans les différents points = 27 m. et 34 rgs. 26 m. point de feuilles = 11 cm de large.

**Important** : Tricoter avec des aig. plus fines si vous obtenez moins de m. et de rgs que sur ces échantillons. Tricoter avec des aig. plus grosses dans le cas contraire.

## Réalisation

**DOS** :  
 Monter 131-131-157-157 m. Tric. 35 rgs point de feuilles.  
 Il reste 81-91-97-109 m. Cont. zig zag ajouré en répart. au 1er rg :  
 T. 1 : 2 dim.  
 T. 2 : 4 dim.  
 T. 3 et T. 4 : 2 augm.  
 On obtient 79-87-99-111 m. Au 8ème rg, commencer par :  
 T. 1 : 8 m. env. (= la m. 5 de la grille).  
 T. 2 - T. 3 et T. 4 : l'explication.

Après le 39ème rg, marquer les m. lis., cont. comme suit en répart. 18-18-16-18 augm. au 1er rg : tric. 1-5-10-17 m. jersey env., 2 m. torsade A, 10 m. point ajouré, 2 m. torsade A, 10 m. torsade B, 2 m. torsade A, 10 m. point ajouré, 2 m. torsade A, 19 m. motif central, 2 m. torsade A, 10 m. point ajouré, 2 m. torsade A, 10 m. torsade B, 2 m. torsade A, 10 m. point ajouré, 2 m. torsade A, 1-5-10-17 m. jersey env. (= 97-105-115-129 m.).  
 Dès le 7ème rg depuis les m. marquées, augm. de ch. côté à 1 m. du bord (tric. les m. augm. progressivement en jersey env.) :

T. 1 : 3 fs 1 m. ts les 8 rgs, 5 fs 1 m. ts les 6 rgs.

T. 2 - T. 3 et T. 4 : 8 fs 1 m. ts les 6 rgs, 2 fs 1 m. ts les 4 rgs.

On obtient 113-125-135-149 m.

**Emmanchures** : A 17-18-18-19 cm (58-62-62-66 rgs) de haut. depuis les m. marquées, rab. de ch. côté ts les 2 rgs :

T. 1 : 1 fs 3 m., 2 fs 2 m., 5 fs 1 m.

T. 2 : 1 fs 3 m., 3 fs 2 m., 5 fs 1 m.

T. 3 : 1 fs 3 m., 4 fs 2 m., 4 fs 1 m.

T. 4 : 2 fs 3 m., 4 fs 2 m., 4 fs 1 m.

Il reste 89-97-105-113 m.

**Épaules et encolure** : A 17-18-20-21 cm de haut. d'emmanchures (116-124-130-136 rgs de haut. depuis les m. marquées), rab. de ch. côté ts les 2 rgs :

T. 1 : 4 fs 5 m.

T. 2 : 3 fs 6 m., 1 fs 5 m.

T. 3 : 2 fs 6 m., 2 fs 7 m.

T. 4 : 4 fs 7 m.

**En même temps**, rab. les 39-41-43-47 m. centrales, cont. ch. côté séparément en rab. côté encolure ts les 2 rgs 1 fs 3 m., 1 fs 2 m.

**DEVANT** : Tric. comme le dos.

**Emmanchures** : Rab. de ch. côté à la même haut. et comme au dos.

**Encolure** : A 6 cm de haut.

d'emmanchures (78-82-82-84 rgs de haut. depuis les m. marquées), rab. les 35-37-39-43 m. centrales, cont. ch. côté

séparément en rab. côté encolure ts les 2 rgs 1 fs 3 m., 1 fs 2 m., 2 fs 1 m.

**Épaules** : Rab. à la même haut. et comme au dos.

**MANCHES** : Monter 79 m. Tric. point de feuilles pendant 34 rgs. Il reste 61 m. Tric. 1 rg env. sur l'endr. du trav., puis du 1er au 7ème rg du zig zag ajouré.

Cont. comme suit en répart. au 1er rg :  
 T. 3 : 4 augm., T. 4 : 6 augm. = tric. 7-7-9-10 m. jersey env., 2 m. torsade A, 10 m. point ajouré, 2 m. torsade A, 19 m. motif central, 2 m. torsade A, 10 m. point ajouré, 2 m. torsade A, 7-7-9-10 m. jersey env. (= 61-61-65-67 m.). Dès le 9ème rg, augm. de ch. côté (tric. les m. augm. progressivement jersey env.) :

T. 1 : 6 fs 1 m. ts les 12 rgs, 4 fs 1 m. ts les 10 rgs.

T. 2 : 8 fs 1 m. ts les 10 rgs, 4 fs 1 m. ts les 8 rgs.

T. 3 : 14 fs 1 m. ts les 8 rgs.

T. 4 : 4 fs 1 m. ts les 8 rgs, 13 fs 1 m. ts les 6 rgs.

On obtient 81-85-93-101 m. A 46 cm (158 rgs) de haut. tot., rab. de ch. côté ts les 2 rgs :

T. 1 : 1 fs 3 m., 3 fs 2 m., 14 fs 1 m., 3 fs 2 m., 1 fs 3 m. et les 17 m. rest.

T. 2 : 1 fs 3 m., 3 fs 2 m., 16 fs 1 m., 3 fs 2 m., 1 fs 3 m. et les 17 m. rest.

T. 3 : 1 fs 3 m., 4 fs 2 m., 16 fs 1 m., 4 fs 2 m., 1 fs 3 m. et les 17 m. rest.

T. 4 : 2 fs 3 m., 4 fs 2 m., 14 fs 1 m., 4 fs 2 m., 2 fs 3 m. et les 17 m. rest.

**BORDURE D'ENCOLURE** : Monter 147-155-167-175 m. Tric. :

**1er et 3ème rgs** : endr.

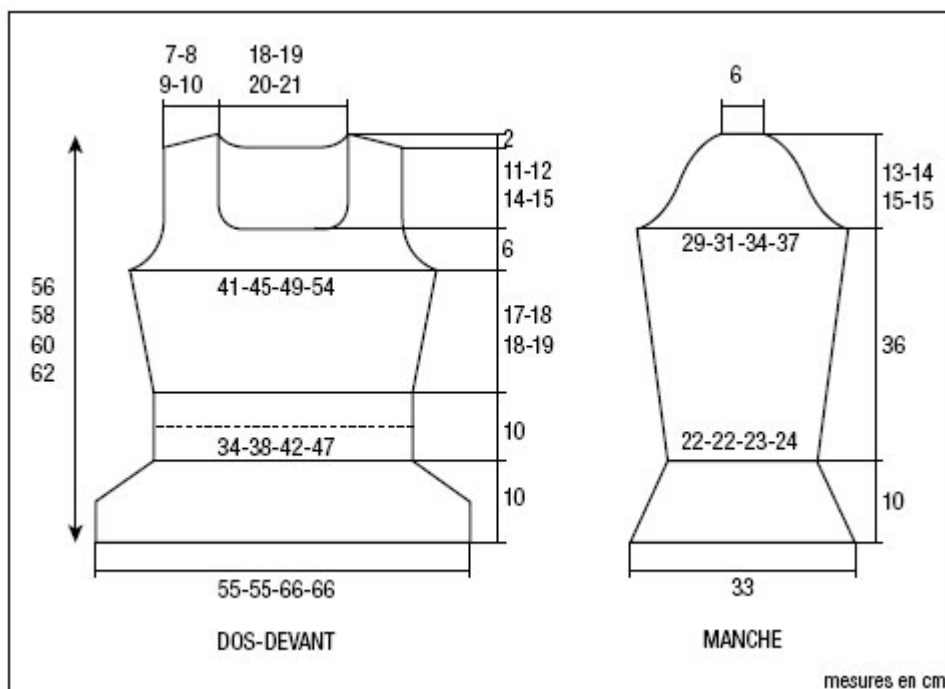
**2ème rg** : 1 m. env., \* 1 jeté, 2 m. ens. env. \*, répéter de \* à \*.

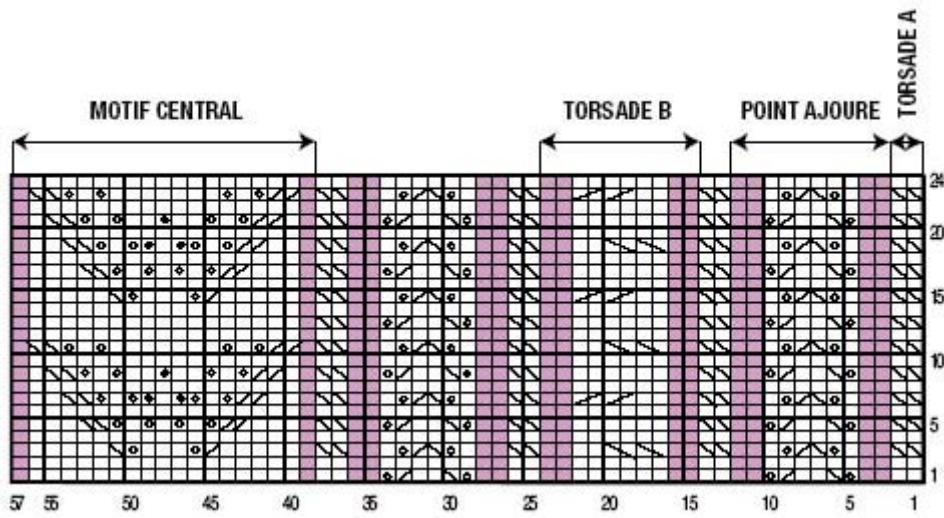
Laisser les m. en attente.

**FINITIONS** : Assembler les épaules.

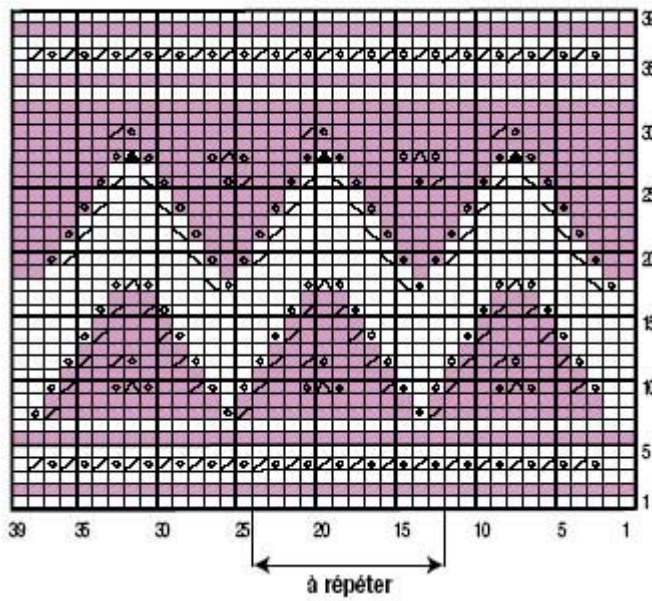
Poser le col au point de mailles au bord de l'encolure.

Coudre l'arrondi des manches au bord des emmanchures, puis faire les coutures des manches et des côtés du pull.





**ZIG ZAG AJOURE**



|                           |                            |
|---------------------------|----------------------------|
| □ = 1 m. jersey endroit   | ▣ = 1 double diminution    |
| ■ = 1 m. jersey envers    | ▤ = 1 surjet double        |
| ◻ ou ◻ = 1 jeté           | ▥ = 2 m. croisées à gauche |
| ▧ = 2 m. ensemble endroit | ▦ = 4 m. croisées à gauche |
| ▨ = 1 surjet simple       | ▩ = 4 m. croisées à droite |
| ▪ = 2 m. ensemble envers  | ⊠ = 1 boule                |
| ▬ = 3 m. ensemble envers  |                            |