

DAVID BROWN

990 INSTRUMENT DE TRACTION

CATALOGUE DES PIECES



DAVID BROWN TRACTORS LIMITED

www.manuel-tracteur.info

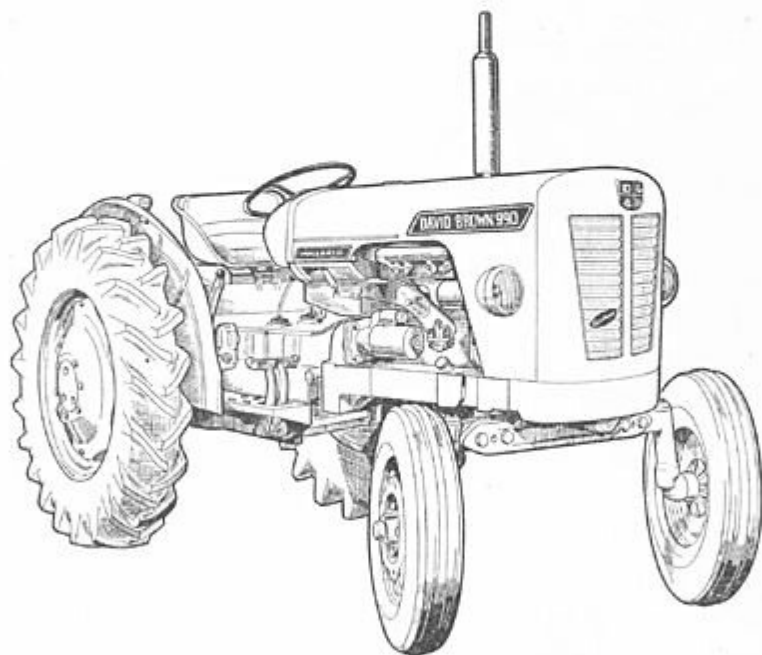
DAVID BROWN

990 IMPEMATIC LIVEDRIVE

ET 990 IMPEMATIC

MODELES VAD/4/47A et VAD4/47B

CATALOGUE DES PIECES



Edité par:

DAVID BROWN TRACTORS LIMITED

TECHNICAL PUBLICATIONS · SERVICE DEPARTMENT

MELTHAM — HUDDERSFIELD — YORKSHIRE

Téléphone: Meltham 485

Publication DBT 494F

Adresse téleg. Farming, Meltham

Première édition: Octobre 1961

Deuxième édition: Decembre 1961

INSTRUCTIONS POUR LE PASSAGE DES COMMANDES

1. Passez vos commandes par l'intermédiaire de votre Agent.
2. Spécifiez le numéro de série du tracteur et du moteur.
3. Indiquez le numéro de la pièce et la désignation de chaque pièce demandée.
4. Spécifiez le mode d'expédition: poste, chemin de fer (PV ou GV).
5. N'utilisez pas les formulaires spéciaux de commande pour la correspondance.
6. Toute correspondance concernant les pièces de rechange devra être adressée à:

David Brown Tractors (Sales) Limited
Service des Pièces Détachées
Meltham
Huddersfield
Yorkshire
Pour agents France
FERGA

Seules des pièces "David Brown" d'origine doivent être utilisées lors des remplacements. La garantie de la Compagnie ne jouera pas lors de l'utilisation de pièces de contrefaçon.

ACCESSOIRES

<i>Unite</i>		<i>Page</i>
U184	Masses d'alourdissement de roues (roues arrière)	56
U279	Valve hydraulique à 3 directions pr.équipements extérieurs... ..	72
U291	Barre d'attelage	61
U299	Echappement	21
U371	Frein d'échappement	43
U374	Masses d'alourdissement du châssis	81
U377	Pédale de commande des gaz	41
U378	Protecteur de la prise de force	37
U379	Direction assistée	48
U382	Stabilisateur (attelage)	61
U383	Rideau de radiateur	18
U385	Attelage ramasseur... ..	73
U399	Embrayage à main et Dégagement de surcharge (Livedrive)	27 et 74
U400	Embrayage à main et Dégagement de surcharge (Non Livedrive)	27 et 74
U413	Poulie de battage 144,46 mm large	38
U440	Poulie de battage 203,2 mm large	38
U414	Protecteur de poulie de battage	38
U417	Lanterne—Plaque d'Immatriculation arrière	78
U427	Masses d'alourdissement de roues (roues avant)	56
U438	Thermomètre	52
U439	Avertisseur et Bouton Poussoir	53

TABLE DES MATIERES

Fig. No.		Page
1	Bloc-cylindre, chemises et carters	4
2	Pistons, bielles, volants, vilebrequins et dynamo	6
3	Arbre à cames et mécanisme de soupape...	8
4	Culasse et Pompe à eau	10
5	Pompe à carburant et équipement	12
6	Commande de la pompe à carburant	14
7	Pompe à huile	15
8	Filtre à huile	16
	Outils et pièces d'entretien	17
9	Radiateur et Rideau	18
10	Filtre à air	19
11	Tubulures et échappement	20
12	Echappement vertical	21
13	Embrayage double et transmission	22
14	Embrayage simple et transmission...	24
15	Embrayage—Commandes au pied	26
16	Embrayage—Commande à main	27
17	Boîte de vitesses	28
18	Commande de changement de vitesse—Boîte de vitesses	31
19	Différentiel	32
20	Blocage de différentiel	33
21	Réducteurs	34
22	Ensemble prise de force	36
23	Poulie de battage	38
24	Commande des gaz à main	40
25	Commande des gaz au pied...	41
26	Commande de freins	42
27	Frein d'échappement	43
28	Réservoir de combustible, tuyaux et raccords	44
29	Support de réservoir à combustible et commandes moteur	45
30	Volant et colonne de direction	46
31	Boîtier de direction et bielle pendante	47
32	Direction assistée	48
33	Capot, garde-boues et siège	50
34	Tableau de bord	52
35	Carter de pont arrière, cylindre et arbre de relevage	54
36	Roues avant et arrière	56
37	Essieu avant	58
38	Barre d'attelage universelle	60
39	Bras de stabilisation et barre d'attelage	61
40	Levier de terrage, tige d'élévation et bras inférieurs	62
41	Pompe hydraulique	64
42	Commandes—Pompe Hydraulique	65
43	Filtre à huile et tuyaux—Pompe hydraulique	66
44	Commande de soupape—Pompe Hydraulique	68
45	Soupape de commande de terrage et corps de soupape	69
46	Commandes hydrauliques	70
47	Valve à trois direction hydraulique pour instruments extérieurs	72
48	Attelage ramasseur	73
49	Bras d'attache supérieur	74
50	Système de dépassement et support d'arbre de relevage	76
51	Équipement électrique	78
52	Châssis principal et revêtements	81

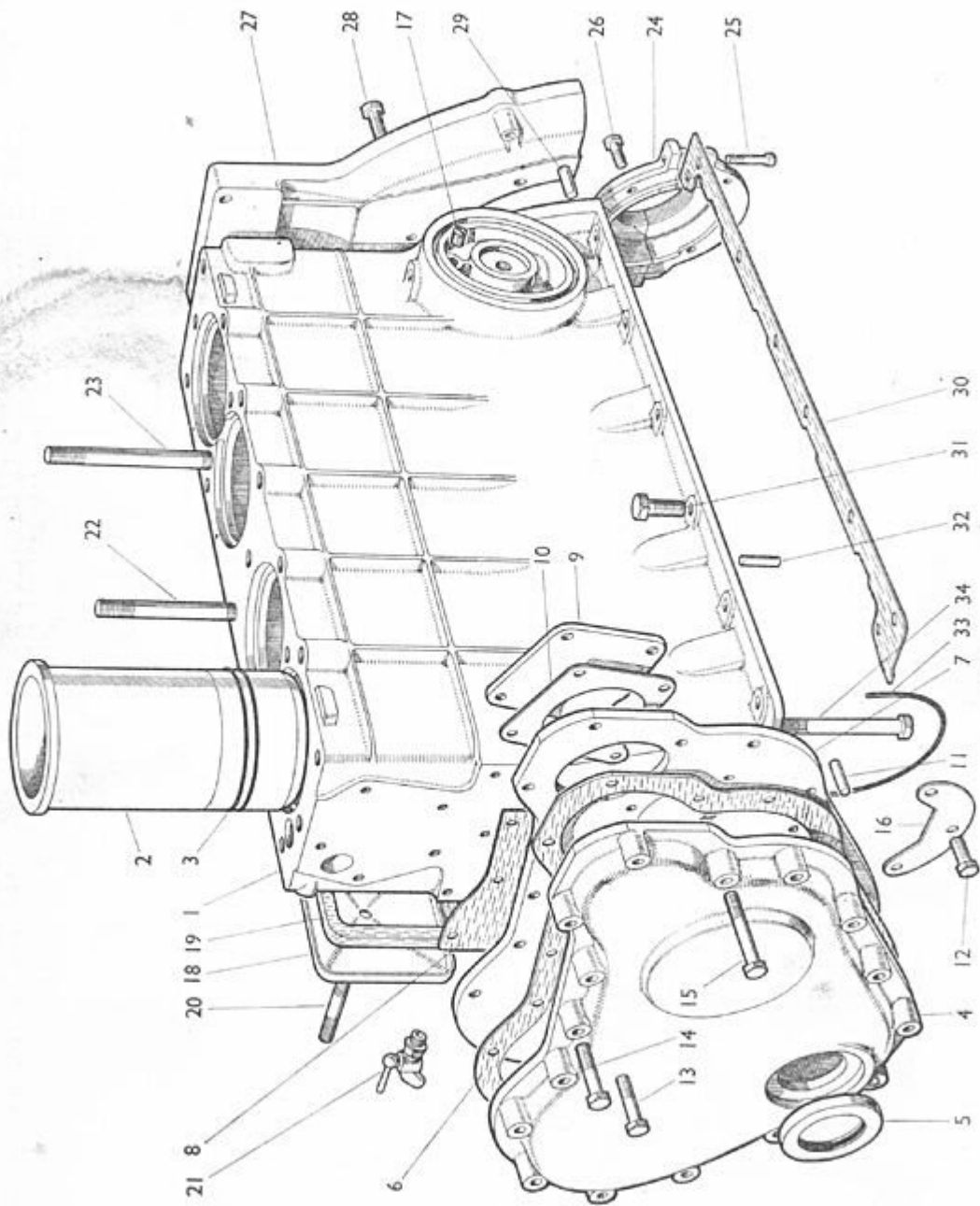


FIGURE 1

BLOC-CYLINDRE, CHEMISES ET CARTERS

Fig. 1 N° de pièce	Désignation	Nbre.	Observations
1	961005 Bloc-cylindre (sans chemises)	1	
2	906859 Chemise	4	
3	66385 Joint—chemise... ..	8	
	12258 Goujon	6	Chapeau de palier
	902022 Boulon 15,87 mm UNC × 92,07 mm... ..	6	principal à
	12994 Rondelle frein... ..	6	bloc cylindre
4	904056 Carter—Engrenages de distribution	1	
5	24009 Bague d'étanchéité ... 623448	1	
6	904057 Joint—Carter à plaque	1	
7	904058 Plaque de support	1	
8	902031 Joint—Plaque à bloc	1	
9	904059 Plaque étanche	1	
10	904060 Joint—Plaque étanche à plaque support	1	
11	621807 Goujon—Carter à plaque	4	
12	602803 Boulon 7,93 mm UNC × 19,05 mm—Plaque Support	4	
13	600207 Boulon 7,93 mm UNC × 44,45 mm... ..	9	Carter
14	600209 Boulon 7,93 mm UNC × 50,8 mm	1	de
15	600210 Boulon 7,93 mm UNC × 53,97 mm... ..	6	distribution
	602801 Boulon 7,93 mm UNC × 12,7 mm	1	
	607001 Erou 7,93 mm UNC	3	
	19481 Rondelle Grower 7,93 mm	21	
16	902036 Chicane... ..	1	
17	905217 Bouchon conique—Bossage fix. de filtre à huile	1	
18	10029 Carter—Taquets	2	
19	10030 Joint—Carter à taquets	2	
20	608206 Goujon prisonnier—Carter à taquets	2	
	607002 Erou 9,52 mm UNC	2	
	19504 Rondelle joint en fibre	2	
21	89737 Robinet de vidange	1	
	19502 Rondelle joint en fibre	1	
	30421 Rondelle d'étanchéité	1	
22	906538 Goujon prisonnier—Culasse	8	
23	906539 Goujon prisonnier—Culasse	4	
	600870 Boulon spécial 12,7 mm UNC × 114,3 mm—Culasse	7	
	609440 Bouchon 15,87 mm UNC—rampe de graissage	1	
	626441 Joint metallo-plastique	2	
24	908398 Egoutteur	1	
25	606558 Vis à tête cylindrique 15,87 mm UNC	2	
	19481 Rondelle Grower 15,87 mm	2	
26	602804 Vis de blocage 15,87 mm UNC × 22,22 mm	4	
	19481 Rondelle Grower 15,87 mm	4	
27	903947 Plaque support—Démarreur	1	
28	602906 Vis de blocage 9,52 mm UNC × 31,75 mm	6	
	19482 Rondelle Grower 9,52 mm	6	
29	30745 Goujon	2	
	623523 Bague "O" 52,38 mm—Pallier arrière arbre à came	1	
30	902044 Joint—gauche	1	Moteur à
	902045 Joint—droit	1	Châssis
31	602906 Vis de blocage 9,52 mm UNC × 28,56 mm	12	
	19482 Rondelle Grower 9,52 mm	12	Châssis
32	31610 Goujon	2	à
33	902046 Joint d'étanchéité	2	bloc-
34	600460 Boulon—Spécial	4	cylindre
	19482 Rondelle Grower 9,52 mm	4	
	961000 Pochette Joints Moteur	—	
	961001 Pochette Joints Rodage Soupapes	—	