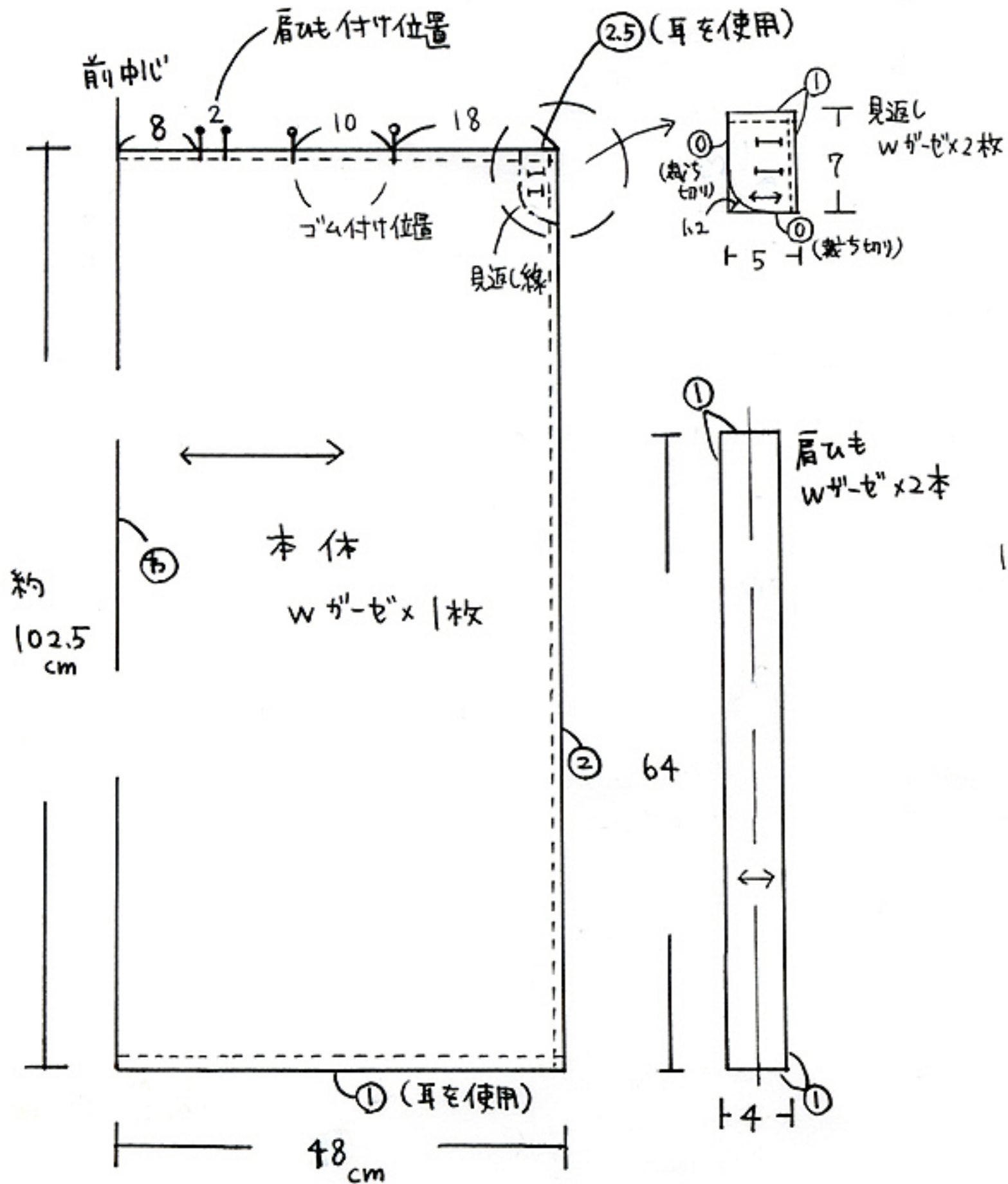


クチュリエエプロン

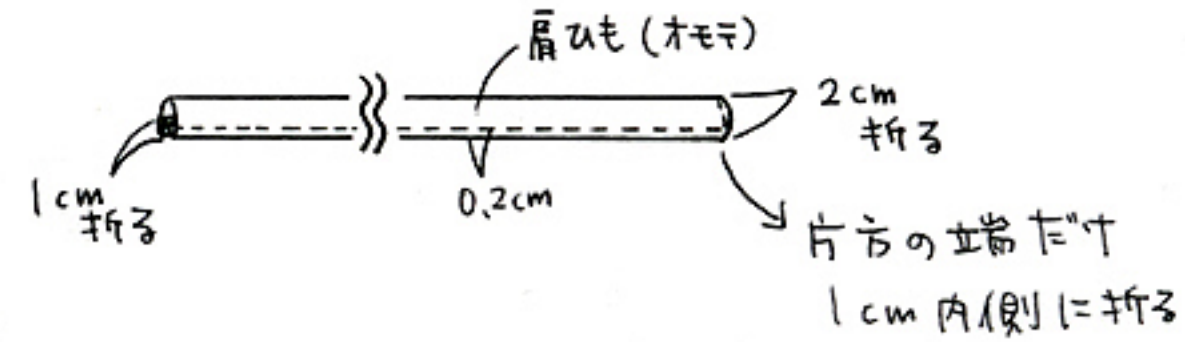
材料：Wガーゼ 106cm巾×130cm
 6コール(4mm巾)ゴム 5cm×2本
 1.3cm巾ボタン 2個

※ゴムの長さはサイズに合わせて調節して下さい。

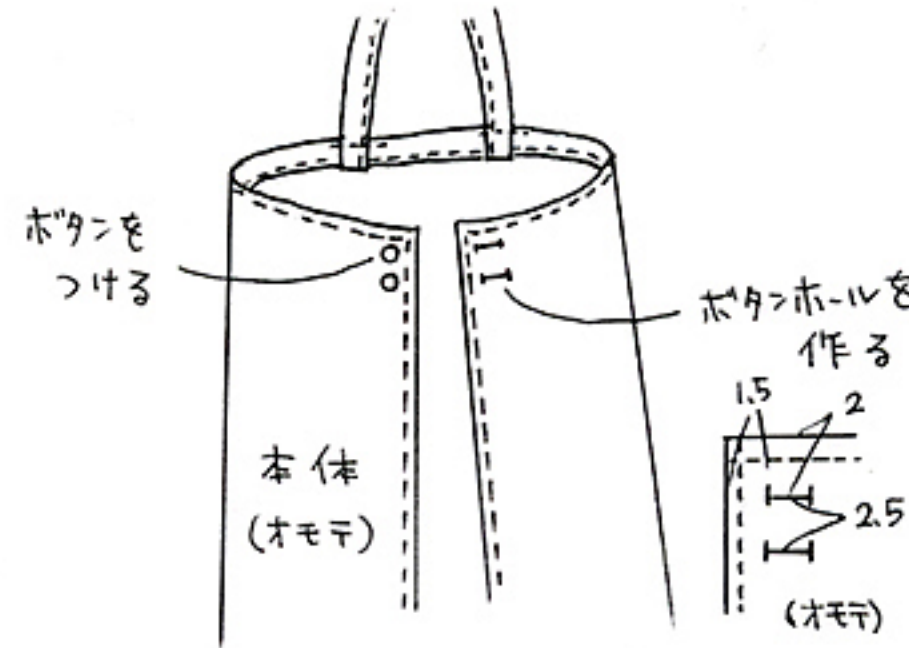
※○の部分は縫い代寸法です。
 縫い代を付けて裁断して下さい。



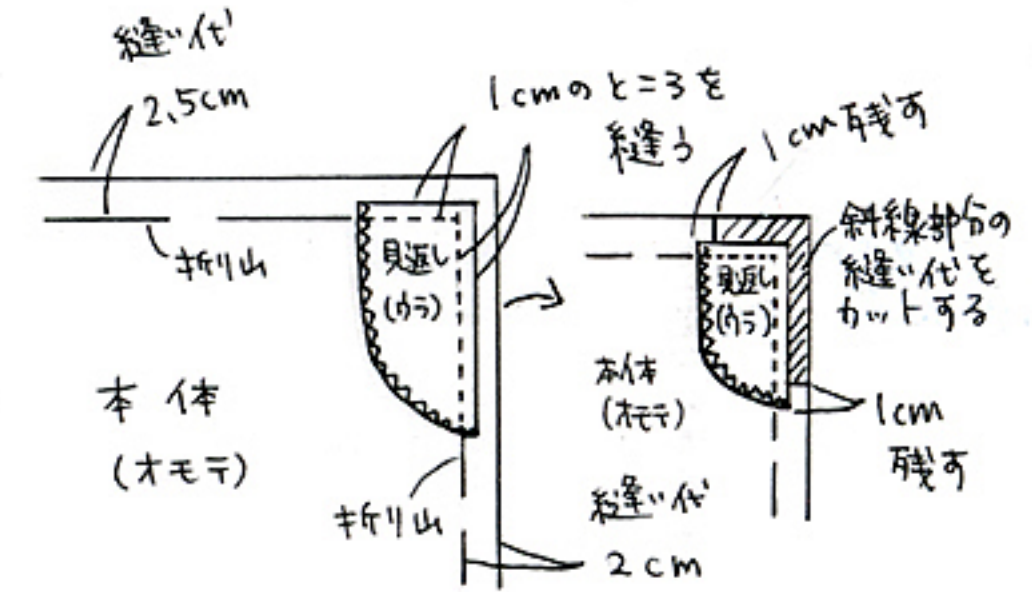
① 肩ひもを作る。



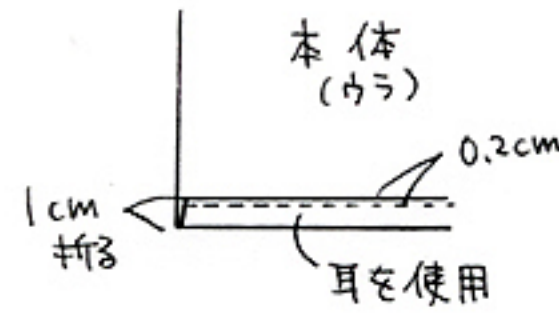
⑥ ボタンホールを作り
 ボタンを縫いつける。



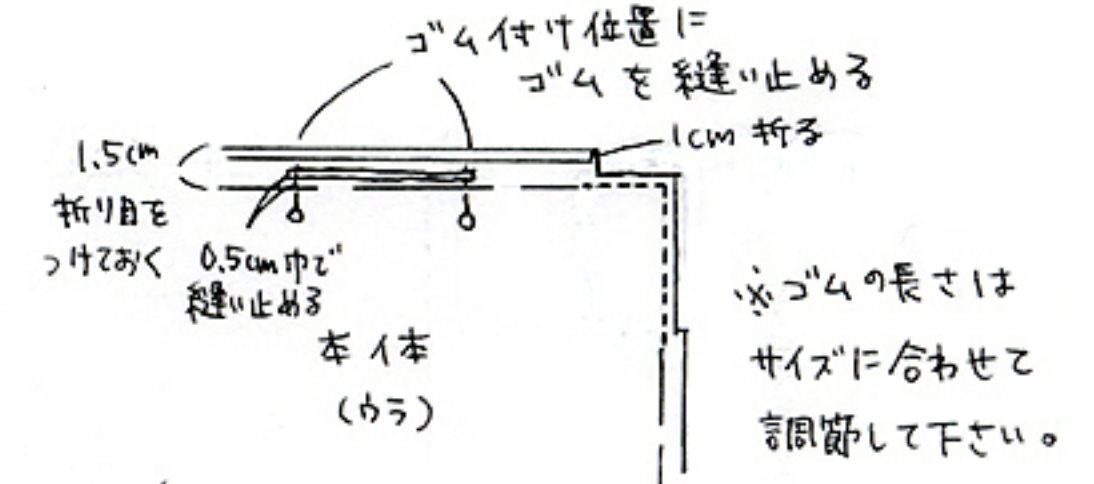
② 見返しにロックミシンをかけ
 本体と見返しを縫う。



⑤ あそを二つ折り始末する。



③ 胸幅部分を縫う。



④ 脇を縫う。

