

CRISTALLOGRAPHIE. — *Nouvelles observations sur les charges électriques apparaissant dans un cristal ionique, à l'émergence d'un plan de glissement.* Note (\*) de MM. CLAUDE H. S. DUPUY, BERNARD SCHAEFFER et HENRI SAUCIER, présentée par M. Jean Wyart.

Dans une Note précédente (1) nous avons décrit des méthodes, dérivées de la xérographie, pour rendre visibles les charges électriques apparaissant le long des plans de glissement obtenus dans des cristaux ioniques très fortement déformés. Mais le trop grand nombre de plans permettait mal d'analyser le processus de formation des charges électriques, dont il restait en outre à préciser le signe.

Nous avons simplifié le problème en étudiant la répartition des charges le long d'un plan unique de glissement. Nous avons réussi à mettre au point une méthode (2) permettant d'obtenir de tels plans de glissement isolés dans des cristaux de LiF irradié aux rayons  $\gamma$  (fig. 1). Pour obtenir le signe des charges, nous avons utilisé une méthode classique en pyro-électricité, en projetant à travers un tamis de mousseline un mélange de soufre et de minium, le minium rouge se fixant sur les charges négatives, le soufre jaune sur les positives.

La quantité de charges apparaissant a été mesurée à l'aide d'un électromètre à condensateur vibrant suivant une méthode déjà utilisée par Hikata et autres (3) et par Rueda et Dekeyser (4). Les échantillons (environ  $25 \times 3,7 \times 2$  mm) placés sur une machine d'essais Instron étaient observés au cours de leur déformation à l'aide d'un microscope polarisant visant la face (010).

La figure 1 montre la répartition des charges le long du plan de glissement obtenu. On voit que les charges apparues sur le gradin formé sur (100) sont positives (marquées par une ligne de soufre); celles apparues sur  $(\bar{1}00)$  sont négatives (ligne de minium). Les faces (010) et  $(0\bar{1}0)$  ne portent de particules de minium qu'en un point bien précis de la trace du glissement : en S pour (010) et en S' pour  $(0\bar{1}0)$ . A l'aide d'une lame auxiliaire, on peut constater entre polariseurs croisés que les points S et S' sont les points où les contraintes s'inversent. La ligne SS' correspond vraisemblablement à des sources de dislocation (2), les demi-plans supplémentaires étant situés au-dessus du plan de glissement à droite de S, et au-dessous de ce plan à gauche de S. On remarquera que les points S et S' ne se trouvent pas au milieu de la trace du glissement, mais près du bord limité par  $(\bar{1}00)$ . D'autre part, lors de la formation du glissement, on observe que c'est la face (100) qui est atteinte en dernier lieu.

La mesure à l'électromètre des charges apparues sur (100) et  $(\bar{1}00)$  a donné pour trois échantillons de mêmes dimensions (avec une tolérance

de 0,05 mm) les valeurs suivantes (en prenant pour unité la valeur absolue de la charge de l'électron) :

	Sur (100).	Sur ( $\bar{1}00$ )
Échantillon n° 1.....	$q = + 3 \cdot 10^8$	$q = - 2 \cdot 10^8$
» 2.....	+ 2	- 1,6
» 3.....	+ 0,5	- 0,4

On notera que la coloration des échantillons allaient en décroissant du n° 1 au n° 3. Les charges positives étant plus grandes en valeur absolue

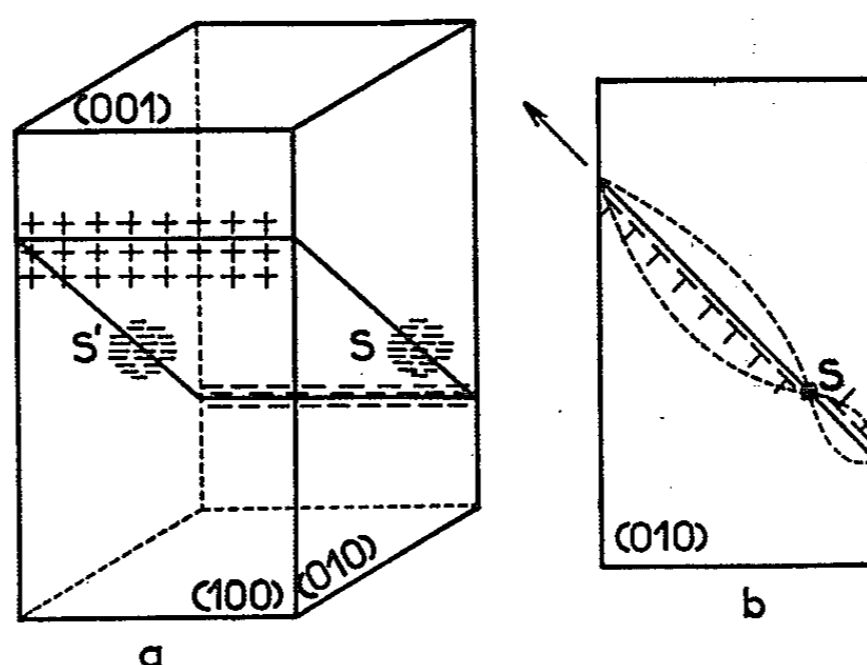


Fig. 1.

- a. Répartition des charges électriques le long du plan de glissement ( $\bar{1}01$ ).  
 b. Face (010) entre nicols croisés; la ligne pointillée limite les zones biréfringentes; T, demi-plans supplémentaires; la flèche indique le sens de propagation du glissement.

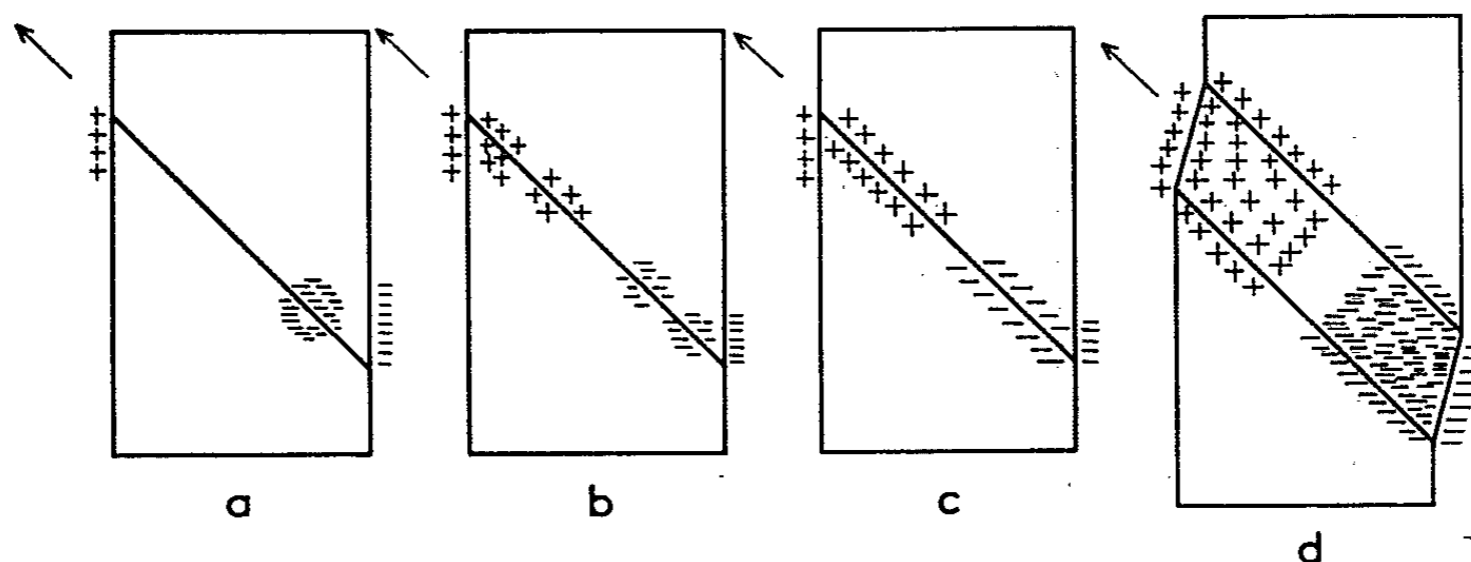


Fig. 2. — Répartition des charges sur la face (010) au cours des divers stades d'un glissement, dont les flèches indiquent le sens de propagation.

que les charges négatives, on peut logiquement penser que la charge  $q_{SS'}$  des sources, qui est négative, est telle que pour l'ensemble,  $q = 0$ . Dans ce cas on peut évaluer  $q_{SS'}$ .

$$q_{SS'} = - (q_{(100)} + q_{(\bar{1}00)}).$$

Pour l'échantillon n° 1, on trouve  $q_{SS'} = - 1 \cdot 10^8 e^-$ . Dans les expériences précédentes, pour conserver les biréfringences dues à l'empilement des dislocations, nous avons supprimé rapidement l'effort dès que le

glissement apparaissait. Si l'on tarde un peu, les zones biréfringentes qui bordaient le plan de glissement disparaissent; seule subsiste une fine ligne lumineuse. Dans ce cas, la répartition des charges électriques ne change pas sur  $(100)$  et  $(\bar{1}00)$ , mais sur les faces latérales il apparaît plusieurs points d'accumulation de particules. On voit sur la figure 2 *b* représentant la face  $(010)$  que ces amas ont une charge positive vers la gauche, c'est-à-dire du côté de  $(100)$  et négative du côté de  $(\bar{1}00)$ . Ces amas peuvent se multiplier jusqu'à donner, dans certains cas, une distribution continue de charges positives vers la gauche, et de charges négatives vers la droite (fig. 2 *c*). En entaillant l'échantillon on peut produire non plus une ligne mais une bande épaisse de glissement (fig. 2 *d*); on a alors la même répartition que dans le cas précédent; la bande est recouverte dans toute sa largeur de particules chargées.

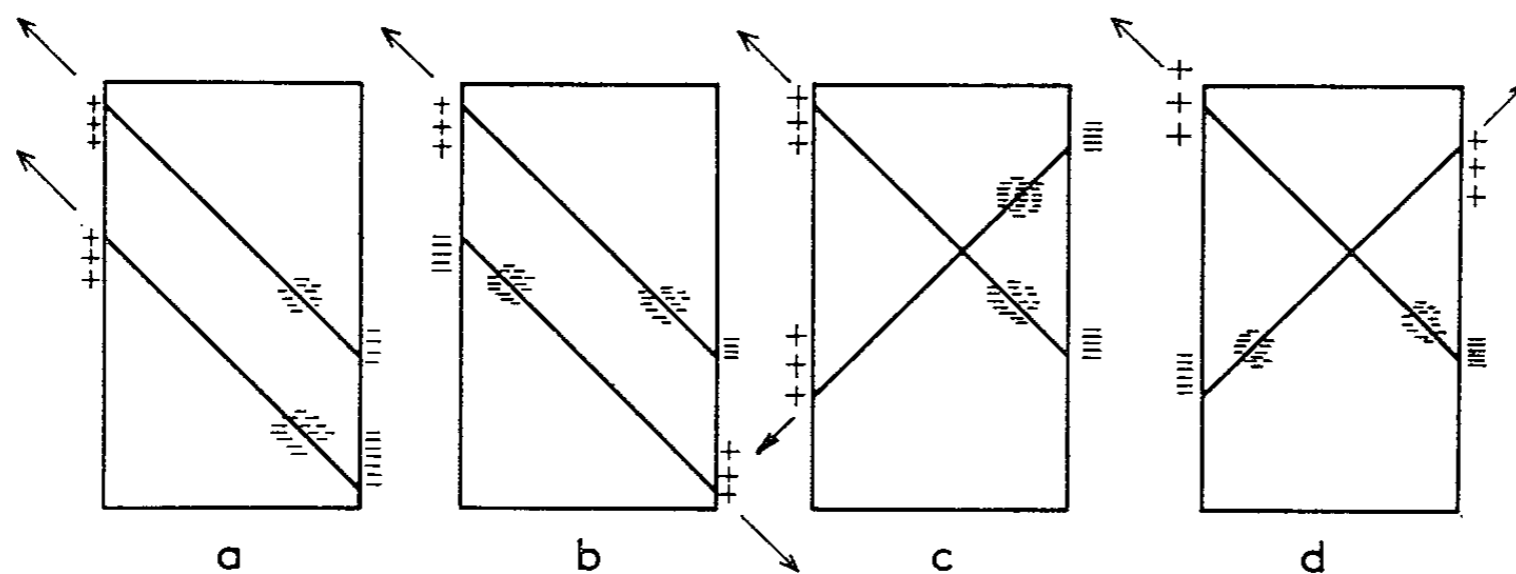


Fig. 3. — Répartition des charges sur la face  $(010)$  pour deux plans de glissement.  
*a.* Deux plans  $(\bar{1}01)$ ; même sens de propagation.  
*b.* Deux plans  $(\bar{1}01)$ ; sens de propagation inverse.  
*c.* Un plan  $(\bar{1}01)$  et un plan  $(101)$ ; même sens de propagation.  
*d.* Un plan  $(\bar{1}01)$  et un plan  $(101)$ ; sens de propagation inverse.

Voyons maintenant la répartition des charges lorsqu'un deuxième plan se produit à une certaine distance du premier. Sur la figure 3 *a* deux plans  $(\bar{1}01)$  aboutissent sur la face  $(100)$ . On a deux fois la même répartition que pour un plan isolé. Si les glissements s'étaient propagés en sens inverse on peut prévoir la répartition, schématisée sur la figure 3 *b*; ce cas, qui n'a pu être observé, peut être fréquent dans les cristaux très ductiles et expliquerait l'absence de charges sur certaines bandes de glissement, les charges de deux plans pouvant s'annuler totalement s'ils sont assez rapprochés. Sur les figures 3 *c* et 3 *d* on voit l'intersection de plans de glissement  $(\bar{1}01)$  et  $(101)$ ; à leur point de rencontre apparaît une microfissure visible au microscope en lumière naturelle. Elle ne présente aucune accumulation de charges, les points S correspondant aux deux glissements n'étant pas dans les cas observés confondus avec l'intersection. Il se produit parfois en plus du plan  $(\bar{1}01)$  un plan  $(011)$ , plan « unexpected » de Hikata <sup>(5)</sup>. A l'intersection de ces deux plans les charges peuvent

s'ajouter ou s'annuler. Dans ce dernier cas, la zone interdite semble être allongée le long de la trace de  $(\bar{1}01)$ , fait à rapprocher des observations sur les lignes de grande conduction mises en évidence par impact d'un faisceau électronique sur un cristal de LiF <sup>(6)</sup>.

On doit remarquer que les lignes de minium fixées sur la face  $(\bar{1}00)$  ne sont pas toujours parfaitement continues; il y a parfois des zones sans particules et nous avons pu, dans certains cas, observer, en utilisant des poudres très fines, projetées aussi rapidement que possible après la déformation, qu'il se fixait le long du plan de glissement quelques particules de soufre entourées d'une auréole abondante de minium.

*Conclusion.* — Au cours des expériences précédentes les charges apparaissent principalement sur des faces où les boucles de dislocation mises en jeu par le glissement émergent sous forme de dislocations vis. Or on sait que celles-ci ne doivent pas présenter de charge électrique propre. Les crans et les défauts ponctuels jouent donc certainement un rôle important dans les phénomènes observés. Les quelques valeurs que nous donnons pour les charges semblent indiquer qu'elles sont d'autant plus grandes que les cristaux sont plus colorés. Avant de pouvoir soumettre nos résultats à un traitement quantitatif, il importe d'être fixé sur la nature et la proportion des centres de couleur. C'est ce que nous nous proposons de faire à l'aide de spectres d'absorption.

(\*) Séance du 12 avril 1965.

(1) H. SAUCIER et C. DUPUY, *Comptes rendus*, 252, 1961, p. 1039.

(2) B. SCHAEFFER, C. DUPUY et H. SAUCIER, *Phys. Stat. Sol.* (à paraître).

(3) A. HIKATA, C. ELBAUM, B. CHICK et R. TRUPELL, *J. Appl. Phys.*, 34, n° 8, 1963, p. 2154-2158.

(4) F. RUEDA et W. DEKEYSER, *Phil. Mag.*, 6, n° 63, 1961, p. 359-364.

(5) A. HIKATA, B. CHICK, C. ELBAUM et R. TRUPELL, *Appl. Phys. Lett.*, 2, 1963, p. 5.

(6) C. DUPUY, H. SAUCIER et B. SCHAEFFER, *Comptes rendus*, 260, 1965, p. 1386.

(Laboratoire de Minéralogie et Pétrographie,  
Faculté des Sciences, 1, rue Blessig, Strasbourg, Bas-Rhin.)