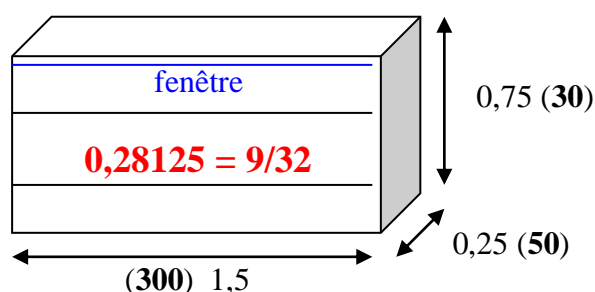


## De l'Arche de Noé à la Jérusalem Céleste

### Arche de Noé

#### Genèse ( 6, 13-16 )

« Alors Dieu dit à Noé : La fin de toute chair est arrêtée par de vers moi ; car ils ont rempli la terre de violence ; voici, je vais les détruire avec la terre. Fais -toi une arche de bois de gopher ; tu disposeras cette arche en cellules, et tu l'enduiras de poix en dedans et en dehors. Voici comment tu la feras : l'arche aura trois cents (300) coudées de longueur, cinquante (50) coudées de largeur et trente (30) coudées de hauteurs. Tu feras à l'arche une fenêtre, que tu réduiras à une ( 1 ) coudée en haut ; tu établiras une porte sur le côté de l'arche ; et tu construiras un étage inférieur, un second et un troisième. Et moi, je vais faire venir le déluge d'eau sur la terre, pour détruire ..... »



conversion des mesures : Nous ne prendrons pas en compte l'unité coudée, ce qui sera valable pour tout le document. Tous les nombres sont des multiples de 8. Nous emploierons les termes linéaire, surface et volume pour illustrer la compréhension. Il s'agit d'une grandeur sans dimension puisqu'elle est une mesure logarithmique du rapport entre deux puissances. En physique, une grandeur sans dimension est une quantité permettant de décrire une caractéristique physique sans dimension ni unité explicite d'expression. Ces grandeurs sans dimension interviennent entre autre pour la description de phénomène de transfert.

La valeur de la coudée est celle de la coudée royale égyptienne : **0,5236 m**

**6 coudées** =  $6 * 0,5236 = 3,1416 = \pi$     **5 coudées** =  $5 * 0,5236 = 2,618 = \Phi^2 = 1,618^2$  (Nombre d'or au carré)

$$300 \longleftrightarrow 3 * 10/5 * 10/5 = 3 * 2 * 2 = 12 - 12 / 8 = 300 / 25 * 8 = 300 / 200 = 1,5 \quad \text{ou } 1,5 * 8 = 12$$

$$50 \longleftrightarrow 5/5 * 10/5 = 1 * 2 = 2 - 2/8 = 50 / 25 * 8 = 50 / 200 = 0,25 \quad \text{ou } 0,25 * 8 = 2$$

$$30 \longleftrightarrow 3 * 10/5 = 3 * 2 = 6 - 6/8 = 30 / 5 * 8 = 30 / 40 = 0,75 \quad \text{ou } 0,75 * 8 = 6$$

$$1 \longleftrightarrow 1 \quad 1 / 8 = 0,125, \text{ hauteur de la fenêtre.}$$

$$\text{Chaque étage mesure : } 0,75 / 3 = 0,25 \quad \text{ou } 0,25 * 8 = 2$$

**Volume de l'arche : 144 ou 9\*16**

Vérifions avec les mesures bibliques :

$300*50*30 = 450\ 000$  et  $450\ 000 / 5*5*5*5*5 = 450\ 000 / 3125 = 144$   
et  $144/8*8*8 = 144/512 = 0,28125$

ou en partant directement des mesures bibliques :

$450\ 000 / 5*5*5*5*5*8*8*8 = 450\ 000 / 1\ 600\ 000 = 0,28125$

$1,5*0,25*0,75 = 0,28125$ .

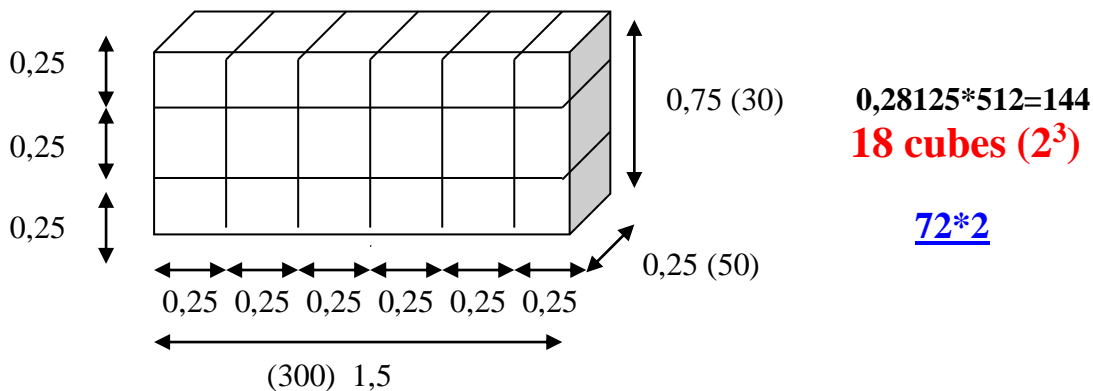
Pour ramener ce volume en valeur multiple de 8 nous le multiplions alors directement par  $8*8*8 = 512$  ce qui donne  $0,28125 * 512 = 144$  ou  $(1,5*8) (0,25*8) (0,75*8) = 12*2*6 = 144$  en ayant préalablement réduit les mesures bibliques par l'application de la règle des 5.

Nous devons prendre en compte également les 5 ou multiples de 5 qui figurent dans le nombre même en plus des zéros.

Ex :  $25\ 000$ , converti donne  $5*5\ 000 / 5*5*5*5*5 = 25000/3125 = 8$

**Comment disposer l'arche en cellules ?**

Elle présente trois étages.



Chaque cellule vaut en volume  $0,25*0,25*0,25 = 0,015625$

soit en multiple de 8 :  $0,015625*512 = 8$  ou  $(0,25*8)(0,25*8)(0,25*8) = 2*2*2 = 8$ .

Chaque cellule est un cube : 2<sup>3</sup>

On compte  $3*6$  cubes = 18 cubes.

Je multiplie 18 cubes par 8 (valeur d'un cube), j'obtiens le volume de l'arche de Noé, à savoir : 18\*8 = 144.

## Arche d'Alliance

### Exode (25)

« Ordres pour la construction du Tabernacle. Description de l'arche, de la table et du chandelier.

*Ils feront une arche de bois d'acacia, sa longueur sera de deux coudées et demi (2,5), sa largeur d'une coudée et demi (1,5) et sa hauteur d'une coudée et demi (1,5) ..... »*

### conversion des mesures :

2,5 est toujours multiple de 5. sinon  $2,5 * 1,5 * 1,5 = 5,625$

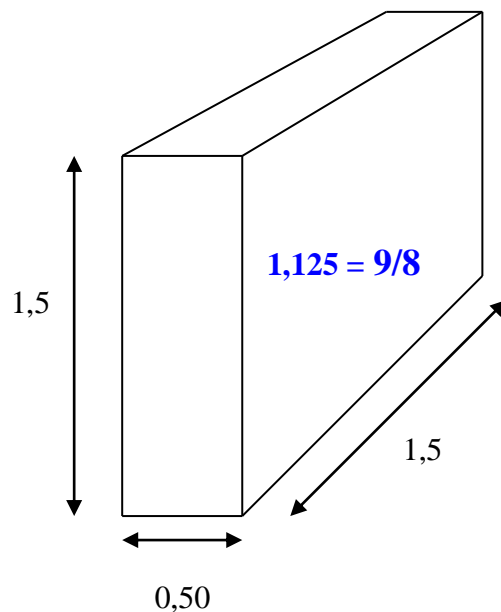
en multiple de 8 =  $5,625 * 8 * 8 * 8 = 2880$  que nous réduisons par les 5 =  $288 * \frac{10}{5} = 288 * 2 = 576$

La conversion des nombres binaires-décimaux incluant des zéros ou des 5 en 1<sup>ère</sup> position (droite vers gauche) s'arrête dès le moment où le résultat de l'opération n'en contient plus.

longueur =  $2,5 / 5 = 0,5 \rightarrow 0,5 * 8 = 4$

largeur =  $1,5 * 8 = 12 \rightarrow$  pas de réduction par les 5. largeur = 1,5

hauteur =  $1,5 * 8 = 12 \rightarrow$  pas de réduction par les 5. hauteur = 1,5

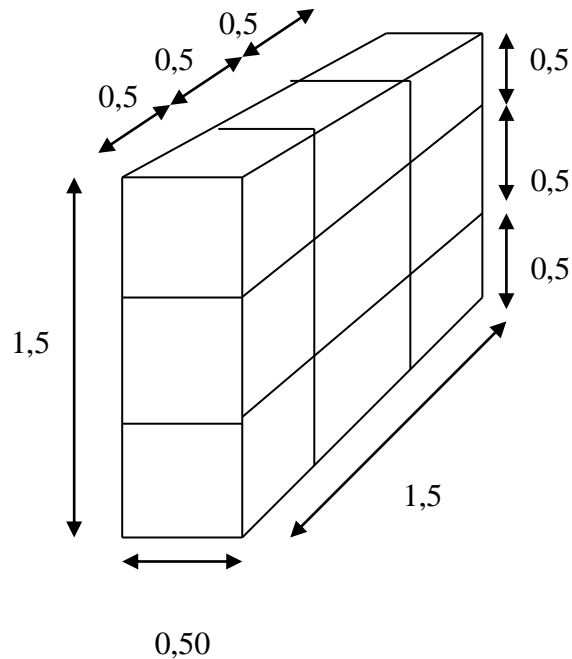


### Volume de l'arche 576 ou 9\*64

$0,5 * 1,5 * 1,5 = 1,125$  ou en multiple de 8 :  $1,125 * 8^3 = 576$

ou :  $(2,5 * 40) (1,5 * 40) (1,5 * 40) = 100 * 60 * 60 = 360\ 000$  ou  $360\ 000 / 5^4 = 576$

Pouvons-nous disposer l'arche en cellules ?



**9 cubes ( $4^3$ )**

$$1,125 * 512 = 576$$

**72\*8**

Chaque cellule vaut :  $0,5 * 0,5 * 0,5 = 0,125$  soit  $0,125 * 8^3 = 0,125 * 512 = 64$  soit  $4^3$

Nous comptons  $3 * 3 * 1$  cubes soit **9 cubes** et  **$9 * 64 = 576$**  volume de l'arche.

$$1,125 \text{ (volume de l'arche)} / 0,125 \text{ (volume d'un cube)} = 9$$

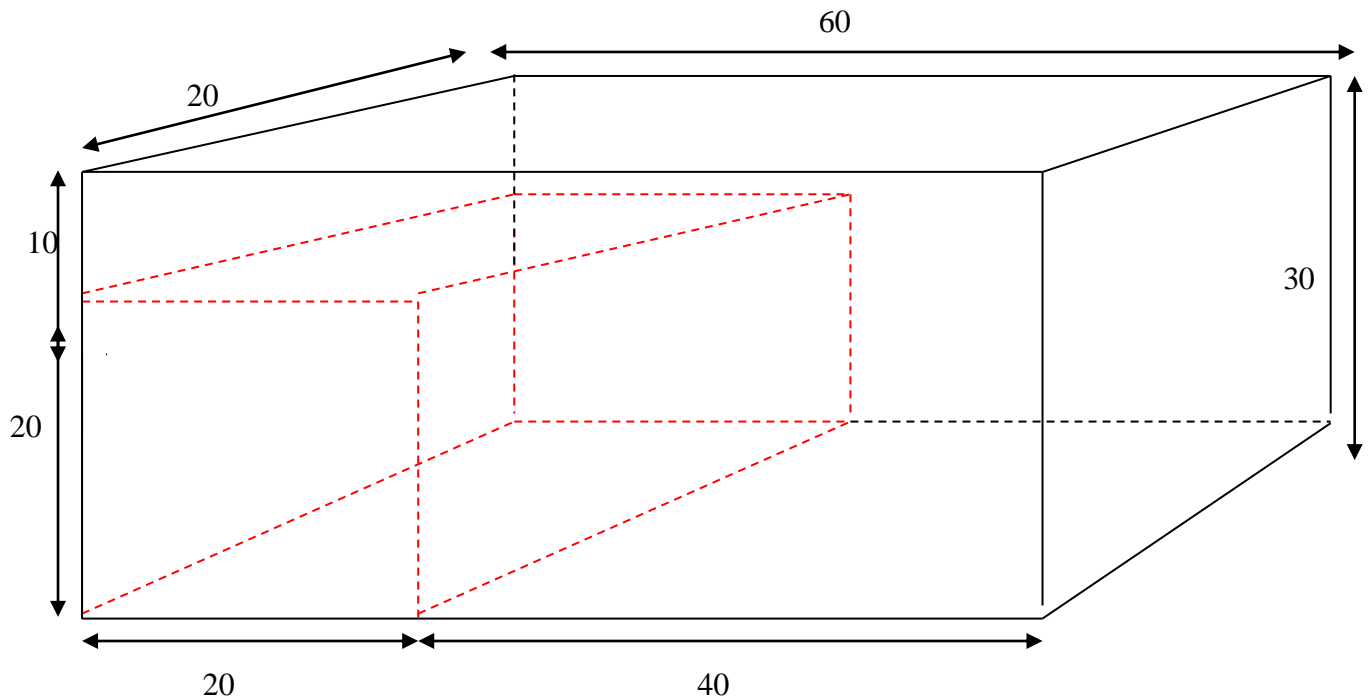
Pour  $n = 4$ , côté du cube et un volume de  $9 * 64 = 576$  j'obtiens après réduction par les 8 soit  $8^3 = 512$  ( puisqu'il s'agit d'un volume) la valeur de  $576 / 512 = 1,125$  soit **4 fois la valeur de l'arche de Noé ( 0,28125).**

Pour calculer le volume de l'arche, je dois multiplier par 4 la valeur  $9n^3$  pour  $n=2$  et trouver  $4 * (2 * 9 * 2^3) = 72 * 2^3 = 576$  ou  $4 * 18 * 0,28125 = \underline{72 * 0,015625 = 1,125}$  ou  **$72 * 8$**

## Le Temple de Salomon

### Livre des Rois (1<sup>er</sup>) chapitre 6 – construction du Temple

« Ce fût la 480<sup>ème</sup> année après la sortie des enfants d'Israël du pays d'Égypte que Salomon bâtit la maison de l'Éternel, la 4<sup>ème</sup> de son règne au mois de Ziv, qui est le second mois. La maison que le roi Salomon bâtit à l'Éternel avait 60 coudées de longueur, 20 de largeur et 30 de hauteur.....Il bâtit entre le mur de la maison des étages circulaires qui entouraient les murs de la maison, le Temple et le Sanctuaire et il fit des chambres latérales tout autour. L'étage inférieur était large de 5 coudées, celui du milieu de 6 coudées et le troisième de 7 coudées.....Salomon établit le sanctuaire intérieurement au milieu de la maison pour y placer l'arche de l'alliance de l'Éternel. Le sanctuaire avait 20 coudées de longueur, 20 coudées de largeur, et 20 coudées de hauteur..... »



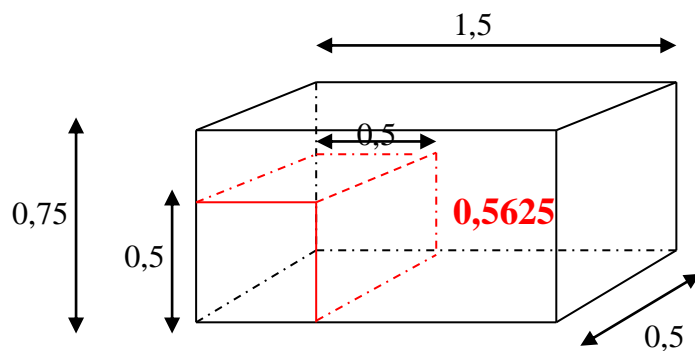
En ramenant les mesures en multiple de 8 :

$$1,5 * 8 = 12 \quad \text{ou} \quad 60 = 6 * 10 / 5 = 6 * 2 = 12$$

$$0,75 * 8 = 6 \quad \text{ou} \quad 30 = 3 * 10 / 5 = 3 * 2 = 6$$

$$0,5 * 8 = 4 \quad \text{ou} \quad 20 = 2 * 10 / 5 = 2 * 2 = 4$$

Nouvelle représentation géométrique



$$0,5625 * 512 = 288$$

$$36 \text{ cubes } (2^3)$$

$$0,5625 = 9/16$$

$$\underline{72 * 4}$$

Volume du Temple **288** ou **9\*32**

$0,75 * 1,5 * 0,5 = 0,5625$  ou en multiple de 8 :  $0,5625 * 8^3 = 0,5625 * 512 = 288 = 12 * 6 * 4$   
en mesure biblique :  $0,5625 * 5^3 * 8^3 = 36\ 000$  comme 1000 binaire vaut 8, alors  $36 * 8 = 288$   
et  $60 * 30 * 20 = 36\ 000$ .

$$36\ 000 / 5 * 5 * 5 = 288$$

volume du Saint des Saints

$0,5 * 0,5 * 0,5 = 0,125$  ou  $1/8$  en multiple de 8 :  $0,125 * 8^3 = 64 = 4^3$   
en mesure biblique :  $0,125 * 5^3 * 8^3 = 8000$  comme 1000 binaire vaut 8, alors  $8 * 8 = 64$   
et  $20 * 20 * 20 = 8000$

Combien de cube de côté 0,25 sont contenus dans le Temple ?

$$288 / (0,25 * 8)^3 = 288 / 8 = 36$$

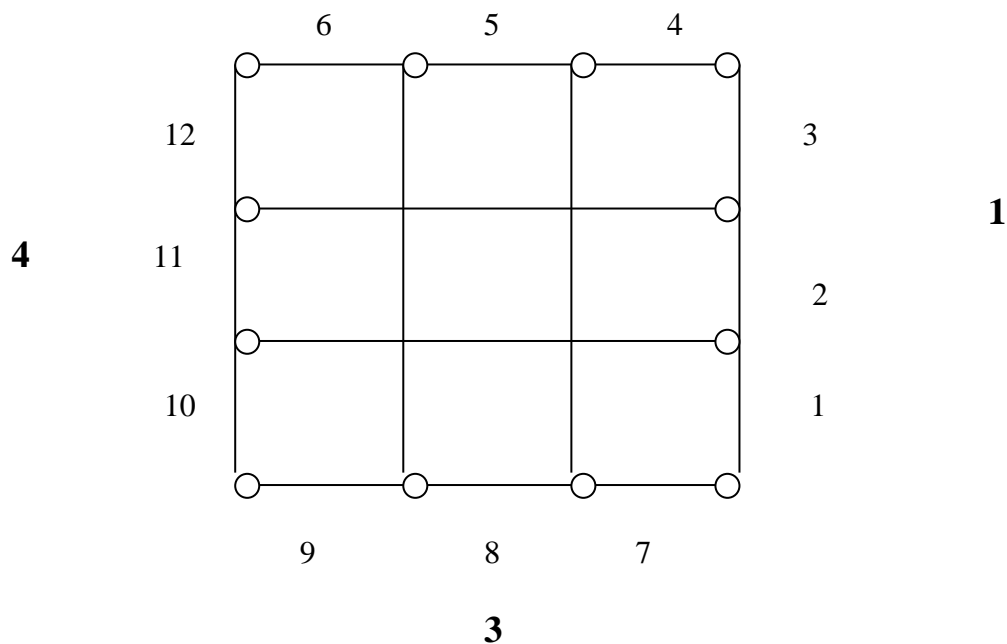
donc  $36 * 0,015625 = 0,5625$  2 fois le volume de l'Arche de Noé  $2 * 0,28125$   
ou  $2 * 18 * 0,015625 = 36 * 0,015625$ . ou  $36 * 8$  ou  $72 * 4$

## Jérusalem Céleste

### Apocalypse de Jean – chapitre 21 – La nouvelle Jérusalem

«..... Elle avait une haute et grande muraille. Elle avait 12 portes, et sur les portes 12 anges, et des noms écrits, ceux des 12 tribus des fils d'Israël : à l'orient 3 portes, au nord 3 portes, au midi 3 portes, et à l'occident 3 portes. La muraille de la ville avait 12 fondements, et sur eux le 12 noms des 12 apôtres de l'agneau .....Celui qui me parlait avait pour mesure un roseau d'or, afin de mesurer la ville, ses portes, et la muraille. La ville avait la forme d'un carré, et sa longueur était égale à sa largeur. Il mesura la ville avec le roseau et trouva 12 000 stades ; la longueur , la largeur et la hauteur en étaient égales. Il mesura la muraille, et trouva 144 coudées, mesure d'homme, qui était celle de l'ange. »

2



La ville mesure 12 000 stades. Occultons l'unité.

Si nous considérons 12 000 comme une expression binaire, écrivons la correspondance suivante en binaire : 1100 000 ou 1100 (binaire) = 12, entier naturel  
1100 000 en binaire correspond à 96 décimal ou  $12 \cdot 8 = 96$  puisque  $1000 = 8$ .

**En mesure biblique :**  $12\ 000 = 12 \cdot 10 \cdot 10 \cdot 10$

**Convertissons :**  $12 \cdot 10 / 5 \cdot 10 / 5 \cdot 10 / 5 = 12 \cdot 2 \cdot 2 \cdot 2 = 96$

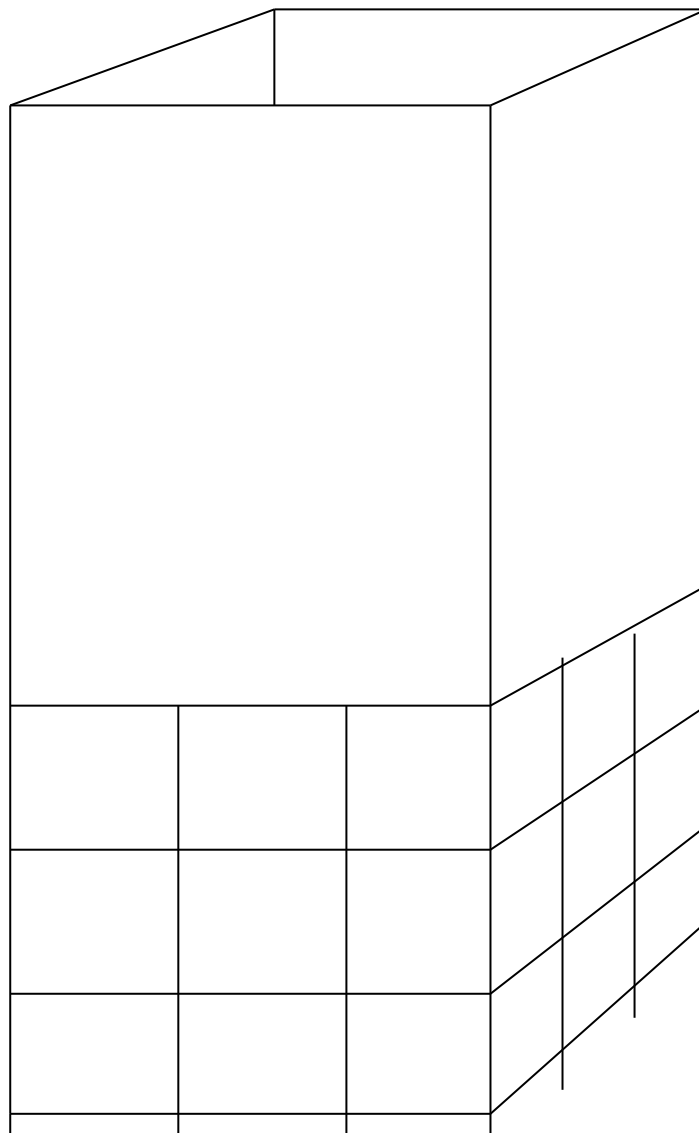
Le côté d'un carré représentant la ville vaut :  $96/4 = 24$  et chaque porte vaut :  $24/3 = 8$   
 La longueur, la largeur et la hauteur sont égales. Nous avons un cube de 24 de côté.  
 Le volume est de  $24*24*24 = \underline{13\ 824}$

Nous pouvons considérer que verticalement nous retrouvons aussi les 3 portes et donc globalement **dans le cube nous avons  $3*3*3 = 27$  cubes de  $8*8*8 = 512$  et  $27*512 = 13824$ .**

3	= nombre linéaire	= 3	valeur linéaire : 8	donc 3*8 = 24
3*3	= nombre de surfaces	= 9	valeur surface : $8*8 = 64$	9*64 = 576
3*3*3	= nombre de volumes	= 27	valeur volume : $8*8*8 = 512$	27*512 = 13824

$24*24 (576)*24=13824$

$8 = 2^3, 64 = 2^6, 512 = 2^9$



Hauteur de la muraille depuis les fondements :  $144$  coudées =  $144*0,5236 = 75,3984 = 24*3,1416 = 24* \pi$  mesure d'homme.



Si nous prenons la mesure d'ange la hauteur de la muraille vaut 144

Calculons le volume composé par la muraille :  $75,3984 * 24 * 24 = 43429,478$  mesure d'homme

Calculons le rapport existant entre le volume créé par la muraille mesure d'homme et le volume de la ville :

$$43429,478 / 13824 = \mathbf{3,1416 = \pi}$$

Calculons le volume créé par muraille avec 144, mesure d'ange :  $144 * 24 * 24 = 82\ 944$

Calculons le rapport existant entre le volume créé par la muraille mesure d'ange et le volume de la ville

$$82\ 944 / 13\ 824 = \mathbf{6}$$
 car  $6 = 0,5236 * 6 = \mathbf{\pi}$  coudées.

### conversion des mesures

Périmètre de la ville : 12 000 soit  $12\ 000 / 4 = 3000$  par côté du carré et comme il existe 3 portes par côté, alors chaque porte =  $3000 / 3 = 1000$   $1000 = 10 * 10 * 10$  convertissons :  $10/5 * 10/5 * 10/5 = 2^3 = \mathbf{8}$

$$3000 = 3 * 10 * 10 * 10 \text{ convertissons : } 3 * 10/5 * 10/5 * 10/5 = 3 * 2 * 2 * 2 = \mathbf{24}$$

$$12\ 000 = 12 * 10 * 10 * 10 \text{ convertissons } = 12 * 10/5 * 10/5 * 10/5 = 12 * 2 * 2 * 2 = 12 * 8 = \mathbf{96}$$

$$96 / 4 = \mathbf{24}$$
 pour chaque côté du carré et chaque porte :  $24 / 3 = \mathbf{8}$

volume de la ville puisque la largeur = la longueur = la hauteur

*Bernard de Clairvaux* disait que Dieu était longueur, largeur, hauteur.

$$3000 * 3000 * 3000 = 27\ 000\ 000\ 000$$

$$27\ 000\ 000\ 000 = 27 * 10 * 10 * 10 * 10 * 10 * 10 * 10 * 10 * 10$$

convertissons :

$$27 * 10/5 * 10/5 * 10/5 * 10/5 * 10/5 * 10/5 * 10/5 * 10/5 * 10/5 = 27 * 2 * 2 * 2 * 2 * 2 * 2 * 2 * 2 * 2 *$$

$$27 * 8 * 8 * 8 = 27 * 512 = \mathbf{13\ 824}$$

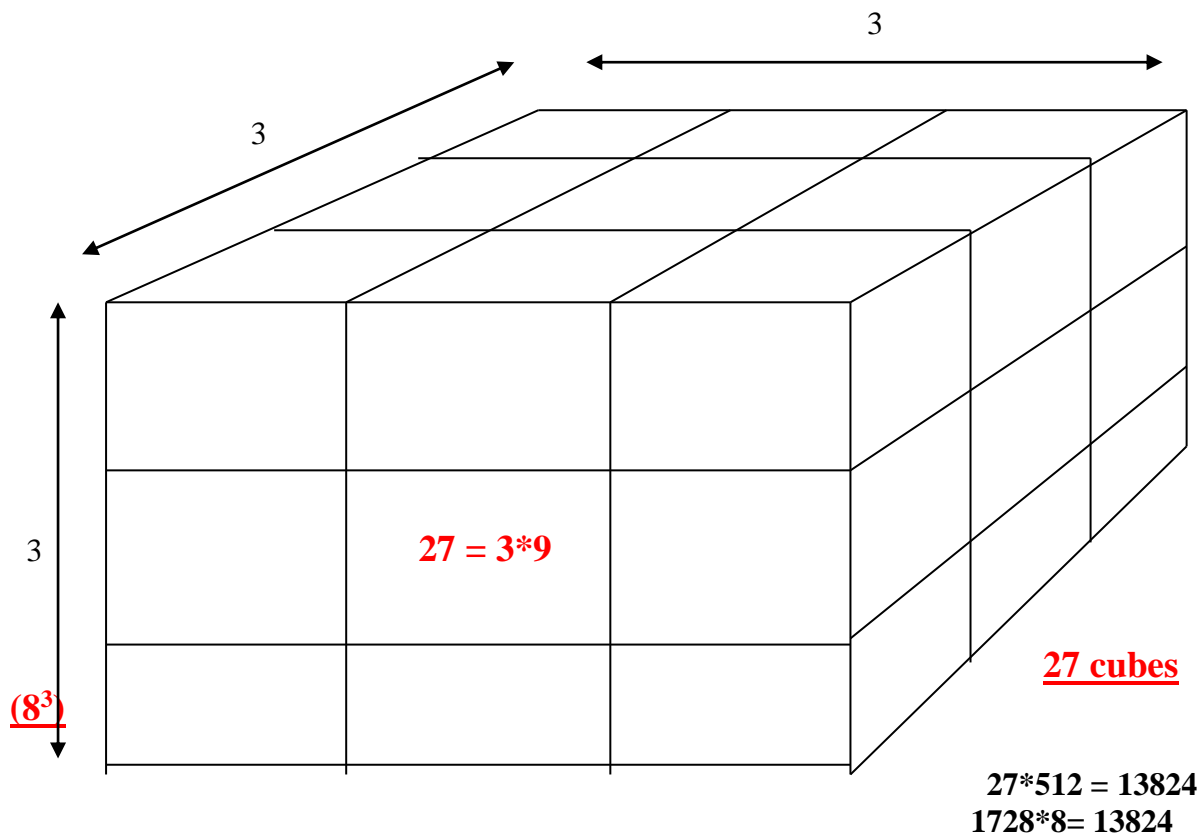
### nouvelles mesures (réduction par les 8)

$$96 / 8 \text{ ( car mesure linéaire )} = 12$$

$$12 / 4 = 3 \text{ pour chaque côté du carré et chaque porte : } 3 / 3 = \mathbf{1}$$

$$\text{volume de la ville : } 3 * 3 * 3 = \mathbf{27}$$

$$\text{surface de la ville : } (3 * 3) * 6 = \mathbf{54}$$



volume :  $\underline{12(144 \cdot 0,015625) = 27}$  ou  $\underline{12 \cdot (144 \cdot 8)}$

24(72\*8) Nous trouvons les 24 vieillards autour de la l'Arche d'Alliance qui forment Jérusalem Céleste.  $72 \cdot 8 = 576$  valeur numérique de l'Arche d'Alliance.

Surface 1 cube composant la ville :  $8 \cdot 8 \cdot 6$  côtés = 384 surface de la ville :  $24 \cdot 24 \cdot 6$  côtés = 3456

La surface de la ville (27 cubes) représente combien de cubes en surface ?  $3456/384 = 9$  cubes

Surface avec muraille englobant la ville :  $144 \cdot 24 \cdot 4$  côtés = 13 824

La surface avec muraille représente combien de cubes ?  $13824/384 = 36$  cubes

Reprenons les 27 cubes de Jérusalem à savoir 3 niveaux de 9 cubes de côté 8.

Surface d'un cube =  $8 \cdot 8 \cdot 6$  faces = 384

Volume d'un cube :  $8 \cdot 8 \cdot 8 = 512$

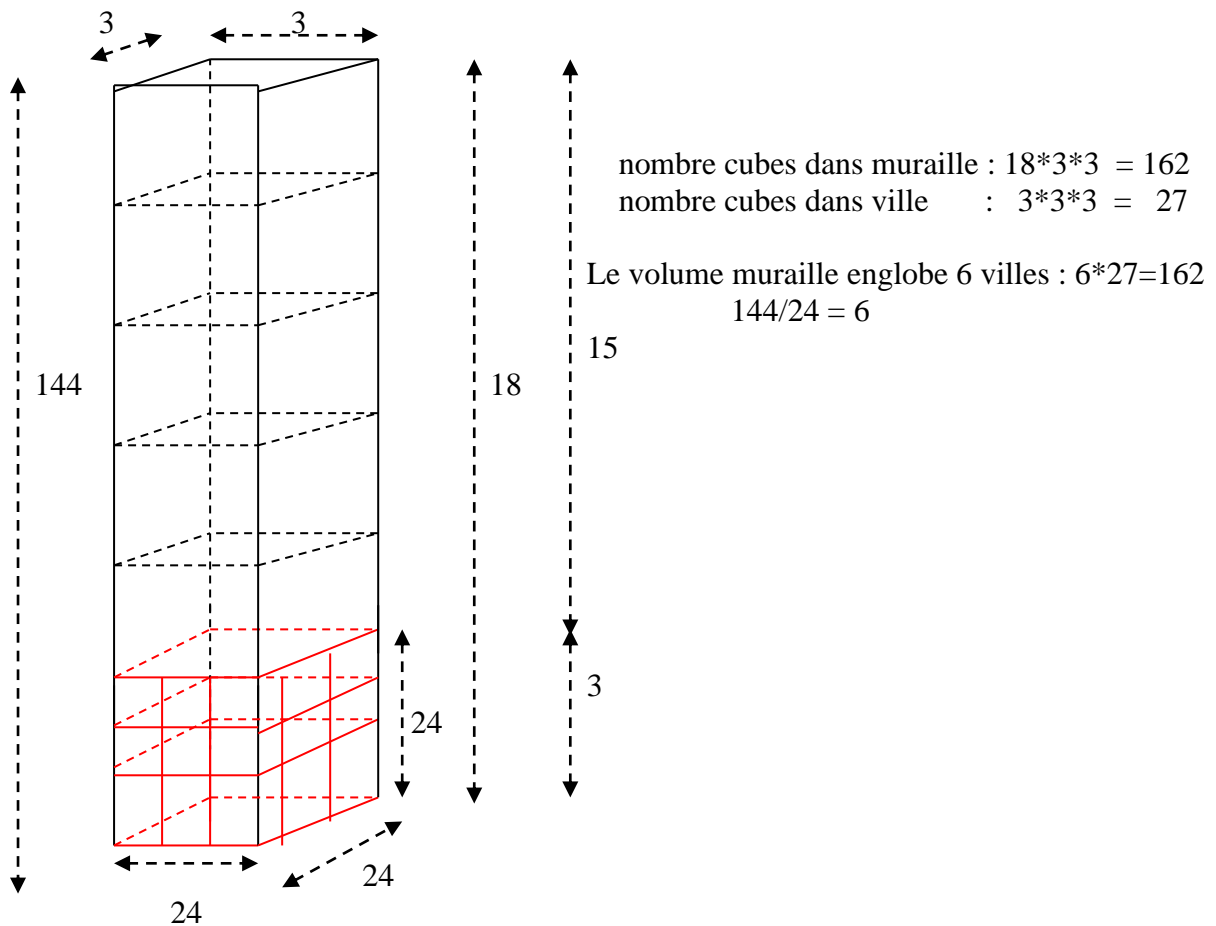
Raisonnons comme pour un cube magique hologramme ( surface totale – surface nécessaire utilisée).

La surface de 27 cubes est de  $27 \cdot 384 = 10\,368$   
 Le volume de 27 cubes est de  $27 \cdot 512 = 13\,824$

**Combien de faces de cubes devons nous utiliser pour recouvrir les 27 cubes ?**

$3 \cdot 3 \cdot 6 \text{ faces} = 54 \text{ faces}$   
 $54 \text{ faces} \cdot 64 \text{ (surface d'une face)} = 3456$   
 3456 représente combien de cubes ?  
 $3456 / 384 \text{ (surface d'un cube)} = \underline{9}$  et le volume de ces 9 cubes =  $9 \cdot 512 = \mathbf{4608}$

**Représentation géométrique**



Pourquoi le nombre de cubes correspond au volume ? Par ce que chaque cube a 1 comme valeur de côté et  $1^3 = 1$ .  
 Si non, en multiple de 8 ce  $1^3 = 8^3$  soit 512 ou 888 ( $8 \cdot 8 \cdot 8$ ).

## Tableau de mesures

mesures

				N	Binaire	valeur base 10=2		5*n
0	0	0		0	0	0	0	0
1	1	1		1	1	1	1	5
2	2	2		2	10	10	10	10
3	3	3		3	11	11	11	15
4	4	4		4	100	12-20	20	20
5	5	5		5	101	13-21	21	25
6	6	6		6	110	14-22-30	30	30
7	7	7		7	111	15-23-31	31	35
0	8	8	→	8	1000	16-24-32-40	40	40
1	9	9		9	1001	17-25-33-41	41	45
2	2	2		10	1010	18-26-34-42-50	50	50
3	3	3		11	1011	19-27-35-43-51	51	55
4	4	4		12	1100	28-36-44-52-60	60	60
5	5	5		13	1101	29-37-45-53-61	61	65
6	6	6		14	1110	38-46-54-62-70	70	70
7	7	7		15	1111	39-47-55-63-71	71	75
0	8	8		16	10000	48-56-64-72-80	80	80
1	9	9		17	10001	49-57-65-73-81	81	85
2	2	10		18	10010	58-66-74-82-90	90	90
3	3	11		19	10011	59-67-75-83-91	91	95
4	4	4		20	10100	68-76-84-92-100	100	100
5	5	5		21	10101	69-77-85-93-101	101	105
6	6	6		22	10110	78-86-94-102-110	110	110
7	7	7		23	10111	79-87-95-103-111	111	115
0	8	8		24	11000	88-96-104-112-120	120	120
1	9	9		25	11001	89-97-105-113-121	121	125
2	2	10		26	11010	98-106-114-122-130	130	130
3	3	11		27	11011	99-107-115-123-131	131	135
4	4	12		28	11100	108-116-124-132-140	140	140
5	5	13		29	11101	109-117-125-133-141	141	145
6	6	6		30	11110	118-126-134-142-150	150	150
7	7	7		31	11111	119-127-135-143-151	151	155
0	8	8		32	100000	128-136-144-152-160	160	160

A

Ex. : 144 est égal à  $100 + 40 + 4 = 10 \cdot 10 + 4 \cdot 10 + 4 = 10 \cdot 2 + 4 \cdot 2 + 4 = 20 + 8 + 4 = \underline{32}$

Utilisons *la mesure* 144

Cette mesure peut être considérée comme une mesure **décimale codée binaire**. Afin de concilier la logique binaire avec la logique humaine, on peut convertir en binaire, plutôt que les nombres eux-mêmes, chacune des composantes du nombre qui les construisent en notation décimale positionnelle.

144 se situe dans une dimension intermédiaire entre les valeurs décimales des entiers naturels et les valeurs bibliques multiples de 5 (binaires-décimales)

*10 = 2 et 10/5 = 2 sont les paramètres de référence de cette dimension.*

$$\begin{aligned} \text{Ex : } 10 &= 10*1 = 1*2 = 2 \\ 100 &= 10*10 = 10*2 = 20 \\ 1000 &= 100*10 = 100*2 = 200 \\ 60 &= 6*10 = 6*2 = 12 \end{aligned}$$

**144** est égal à :

$$\begin{aligned} 100 + 40 + 4 &= \\ 10*10 + 4*10 + 4*1 &= \\ 10 * 2 + 4 * 2 + 4*1 &= \\ 20 + 8 + 4 &= \underline{\underline{32}} \quad \text{ou } 140 + 4 = 14*\frac{10}{5} + 4 = 14*2 + 4 = 28 + 4 = \underline{\underline{32}} \end{aligned}$$

vérification :  $144/2 = 72$  donc  $32/2 = \underline{\underline{16}}$

effectivement :  $\underline{\underline{72}} = 7*10 + 2*1 = 7*2*5 + 2*1 = 14 + 2 = \underline{\underline{16}}$

Nous ne convertissons qu'une seule fois les différentes composantes du nombre 144 car il se termine par un chiffre différent du 0 et du 5. Autrement nous aurions effectué toutes les conversions permises.

$$\text{Ex : } 150 \longrightarrow 15*10/5 = 15*2 = 30 \longrightarrow 3*10/5 = 3*2 = 6$$

$$\text{ou } 15*10 \longrightarrow 15/5 * 10/5 = 3*2 = 6$$

Ceci dans le cadre de mesures d'ange sans unité, mesures bibliques.

Tableau de correspondance base 10.

1	9	9		33	100001	129-137-145-153-161	161	165
2	2	10		34	100010	138-146-154-162-170	170	170
3	3	11		35	100011	139-147-155-163-171	171	175
4	4	12		36	100100	148-156-164-172-180	180	180
5	5	13		37	100101	149-157-165-173-181	181	185
6	6	14		38	100110	158-166-174-182-190	190	190
7	7	15		39	100111	159-167-175-183-191	191	195
0	8	8		40	101000	168-176-184-192-200	200	200
1	9	9		41	101001	169-177-185-193-201	201	205
2	2	10		42	101010	178-186-194-202-210	210	210
3	3	11		43	101011	179-187-195-203-211	211	215
4	4	12		44	101100	188-196-204-212-220	220	220
5	5	13		45	101101	189-197-205-213-221	221	225
6	6	14		46	101110	198-206-214-222-230	230	230
7	7	15		47	101111	199-207-215-223-231	231	235
0	8	16		48	110000	208-216-224-232-240	240	240
1	9	17		49	110001	209-217-225-233-241	241	245
2	2	10		50	110010	218-226-234-242-250	250	250
3	3	11		51	110011	219-227-235-243-251	251	255
4	4	12		52	110100	228-236-244-252-260	260	260
5	5	13		53	110101	229-237-245-253-261	261	265
6	6	14		54	110110	238-246-254-262-270	270	270
7	7	15		55	110111	239-247-255-263-271	271	275
0	8	16		56	111000	248-256-264-272-280	280	280
1	9	17		57	111001	249-257-265-273-281	281	285
2	10	18		58	111010	258-266-274-282-290	290	290
3	11	19		59	111011	259-267-275-283-291	291	295
4	4	12		60	111100	268-276-284-292-300	300	300
5	5	13		61	111101	269-277-285-293-301	301	305
6	6	14		62	111110	278-286-294-302-310	310	310
7	7	15		63	111111	279-287-295-303-311	311	315
0	8	16		64	1000000	288-296-304-312-320	320	320



**B**



Comment pouvons nous compter et en même temps exprimer l'entier naturel en rouge et son équivalent binaire composé de 1 et de 0 ?

Nous devons utiliser les nombres de la colonne de couleur verte, à savoir :

0,1,10,11,20,21,30,31,40,41,50,51, et ceci à l'infini.

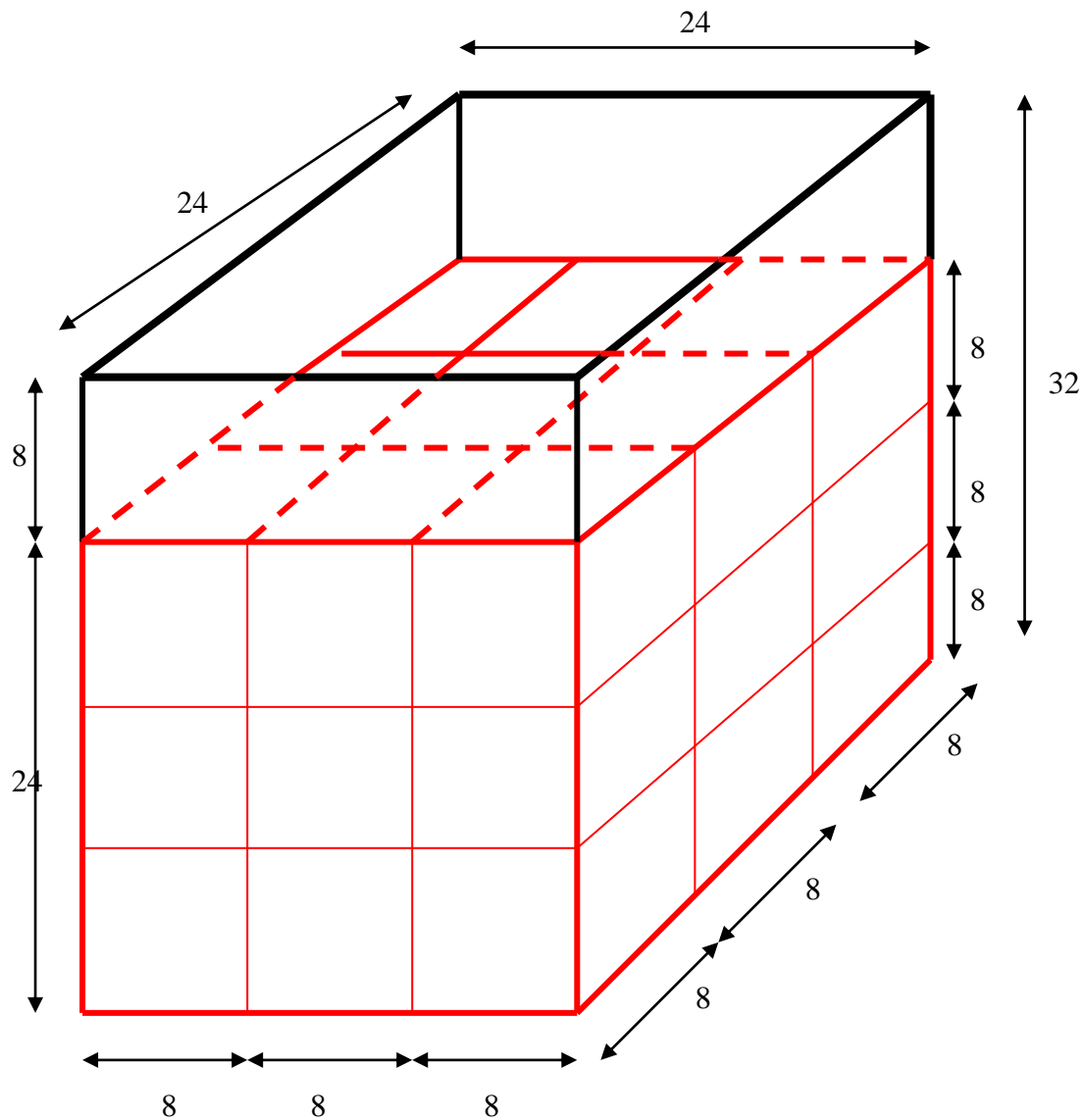
Rappelons que 10 binaire = 2 base 2. Pourquoi ? Par ce que la dimension binaire a une structure décimale.

Ex. : 40 = 4\*10 = 4\*2 = 8

40 = 8 et 1000

0=0, 1=1, 10 = 2 et 10, 11 = 3 et 11, 20 = 4 et 100, 21=5 et 101, 30 = 6 et 110, 31 = 7 et 111, 40 = 8 et 1000, 41 = 9 et 1001 -

représentation géométrique



Calculons la dimension fractale :  $D = (\log N) / (\log N1)$

Maintenant avec 2 cubes de côté respectifs L et l, la mesure du grand cube avec pour unité le petit cube est  $(L^3) / (l^3)$  ou  $(L / l)^3$ .

On peut remarquer que l'exposant que l'on trouve au terme  $(L / l)$  est en fait la dimension de l'objet.  $24^3 / 8^3 = (24/8)^3 = 3^3 = 27$

Le nombre N représente le nombre de représentation réduite de la fractale à un niveau donné. Le nombre  $N1=(L/l)$  est la dilatation (ou le rapport de l'homothétie) appliquée à chaque représentation réduite de la fractale permettant d'obtenir les éléments du niveau supérieur.

Pour Jérusalem en rouge, le cube :  $N = 27$  et  $N1 = 24/8 = 3$

$D = \log 27 / \log 3 = 1,4313633764/0,4771212547 = 3 = \log 3^3 / \log 3 = 3 \log 3 / \log 3 = 3$

### La dimension fractale de Jérusalem céleste est **3**.

Les figures géométriques usuelles ont une dimension entière :

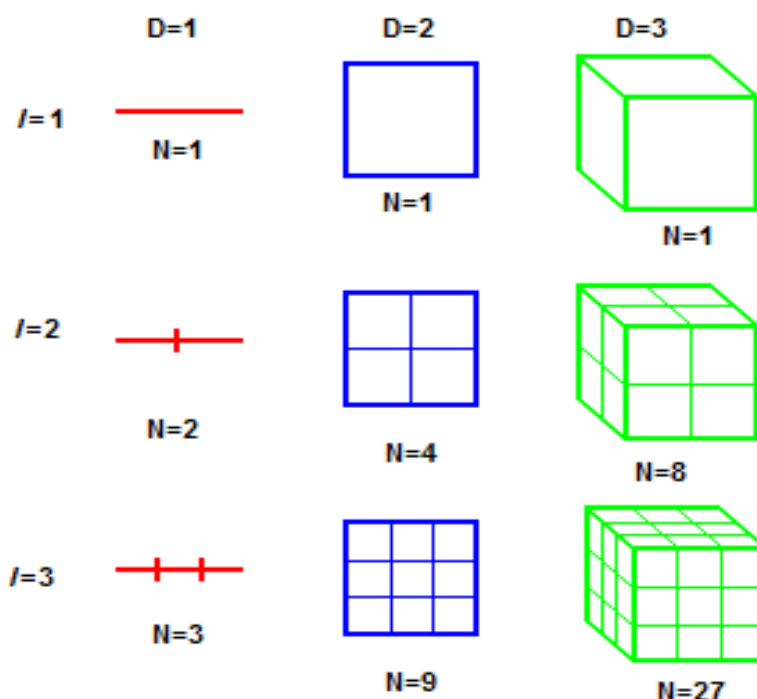
La dimension D d'un segment, d'un cercle et d'une courbe régulière est de 1. Sa longueur est multipliée par **2** lorsque sa taille double.

La dimension D d'une surface simple et bornée est de 2. Elle a une aire finie et cette aire est multipliée par  **$4 = 2^2$**  ou  **$3^{1,26}$**  lorsque sa taille double.

La dimension D d'un volume simple et borné dans l'espace est de **3**. Il a un volume fini et ce volume est multiplié par  **$8 = 2^3$**  lorsque sa taille double.

Pour  **$3*8 = 24$** , côté Jérusalem, le volume fini 27 est multiplié par  $8^3$ , la taille est multipliée par 8.

Si D est la dimension d'un objet, alors la mesure de cet objet est multipliée par  $n^D$  lorsque la taille de cet objet est multipliée par  $n$ .



24 est la dimension fractale 3 multipliée par 8 qui correspond au volume fini  $3^3$  multiplié par  $8^3$ .

Etablissons le rapport entre le volume fini de Jérusalem 13 824 ( $3^3 * 8^3$ ) et son correspond dimension fractale multipliée par 8 ( $3*8$ ) : il donne  **$13\ 824 / 24 = 576$**  valeur numérique **Arche Alliance**.

**Dieu** a créé dans **Apocalypse Jérusalem céleste** en utilisant :

**$3*8 = 24$  décibels (mesure sans dimension) = la qualité du signal d'1 octet**



En respectant le schéma de construction fourni par Jean, le résultat est :  $24*24*24 = 24^3 = 13\ 824$ . (La longueur = la largeur = la hauteur) Il s'agit bien des **24 vieillards**.  
 $12\ 000 = 12*10/5*10/5*10/5 = 12*2*2*2 = 96$  le périmètre carré Jérusalem.  
 1 côté =  $96/4 = 24$

Toujours en respectant le schéma de construction, le résultat est :  $8*8*8 = 512$ , Jérusalem Céleste pour 1 cube de côté **1** qui correspond à la puissance de **2<sup>1</sup>**.

Valeur qualité signal 1/2 bit :  $1*\log_{10}(2) = 1*0,3 = 0,3$  B ou  $10*\log_{10}(2) = 10*0,3 = 3$  db ou en équivalence développement puissance de 2 =  $1*\log_2(2) = 1*1 = 1$  en puissance

Nous pouvons écrire que la dimension fractale de Jérusalem Céleste 3 correspond à 1 puissance de 2.

En équivalence :  $10^{0,3} = 2^1$

Pour 1 octet :  $3*8 = 24$  ou  $24^3 = 13\ 824$ , valeur Jérusalem céleste ou équivalence numérique  
 $1*8 = 8$  ou  $8*8*8 = 512$

Les figures géométriques usuelles ont une dimension entière :

La dimension D d'un segment, d'un cercle et d'une courbe régulière est de 1. Sa longueur est multipliée par **2** lorsque sa taille double.

La dimension D d'une surface simple et bornée est de 2. Elle a une aire finie et cette aire est multipliée par **4 = 2<sup>2</sup>** ou **3<sup>1,26</sup>** lorsque sa taille double.

**La dimension D d'un volume simple et borné dans l'espace est de 3. Il a un volume fini et ce volume est multiplié par 8 = 2<sup>3</sup> lorsque sa taille double. 3\*8 = 24**

Si D est la dimension d'un objet, alors la mesure de cet objet est multipliée par **n<sup>D</sup>** lorsque la taille de cet objet est multipliée par **n**.

Nous savons également que :

$$10*\log_{10}(2^1) = 1*10*\log_{10}(2) = 10*0,3 = 3$$

**3** décibels correspondent à **1** en puissance numérique ou **2<sup>1</sup>=2**

Nous avons calculé Jérusalem Céleste de la façon suivante :

$$(3*8)(3*8)(3*8) = 24*24*24 = 13\ 824$$

$$3*3*3*8*8*8 = 3^3 * 8^3 = 27*8*8*8 = 27*512 = 13\ 824$$

Pour multiplier par **deux** un volume fini soit 27, on multiplie par  $2^3 = 8^1 = 8$

Pour multiplier par **quatre** un volume fini soit 27, on multiplie par  $2^6 = 4^3 = 8^2 = 64$

Pour multiplier par **huit** un volume fini soit 27, on multiplie par  $2^9 = 8^3 = 512$

Nous avons calculé avec une dimension fractale, objet sans dimension, expression logarithme qui est un nombre décimal compris entre 0 et 3.

Lorsque nous avons multiplié par  $8^3$  le volume 27 que nous pouvons considérer comme le cube de la dimension fractale 3, nous l'avons en définitive **multiplié par 8**.

3, expression logarithme d'une puissance est équivalente à 1, expression numérique d'une puissance de 2.  $3^3$  vaut  $1^3$

**Jérusalem céleste** peut valoir :  $1^3 \cdot 8^3 = 512$  ou plus symboliquement  $1^3 \cdot 8 = 8$  indiquant que le volume fini 1 a été multiplié par 8.

**Jérusalem Céleste est égale à 8.**  
**Cependant elle est 1 origine de toute chose.**

Jérusalem Céleste symbolise une autre dimension que celle dans laquelle nous évoluons. Jérusalem est la puissance de Dieu.

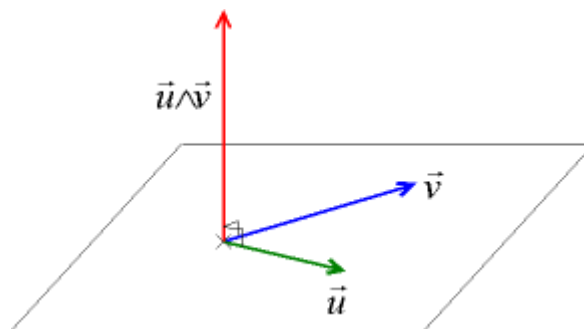
La dimension d'un espace vectoriel est le nombre de variables qui servent à définir un état, un événement.

Un objet volumique est dit à trois dimensions quand il faut trois nombres  $(x, y, z)$  pour désigner un de ses points.

Un objet plan est dit à deux dimensions quand il faut deux nombres  $(x, y)$  pour désigner un de ses points.

Un objet linéaire est dit à une dimension quand il suffit d'un seul nombre  $x$  pour désigner un de ses points.

Un objet ponctuel (comme un point) est dit de dimension zéro quand une fois que l'on a désigné le point aucun paramètre supplémentaire est nécessaire pour le trouver.

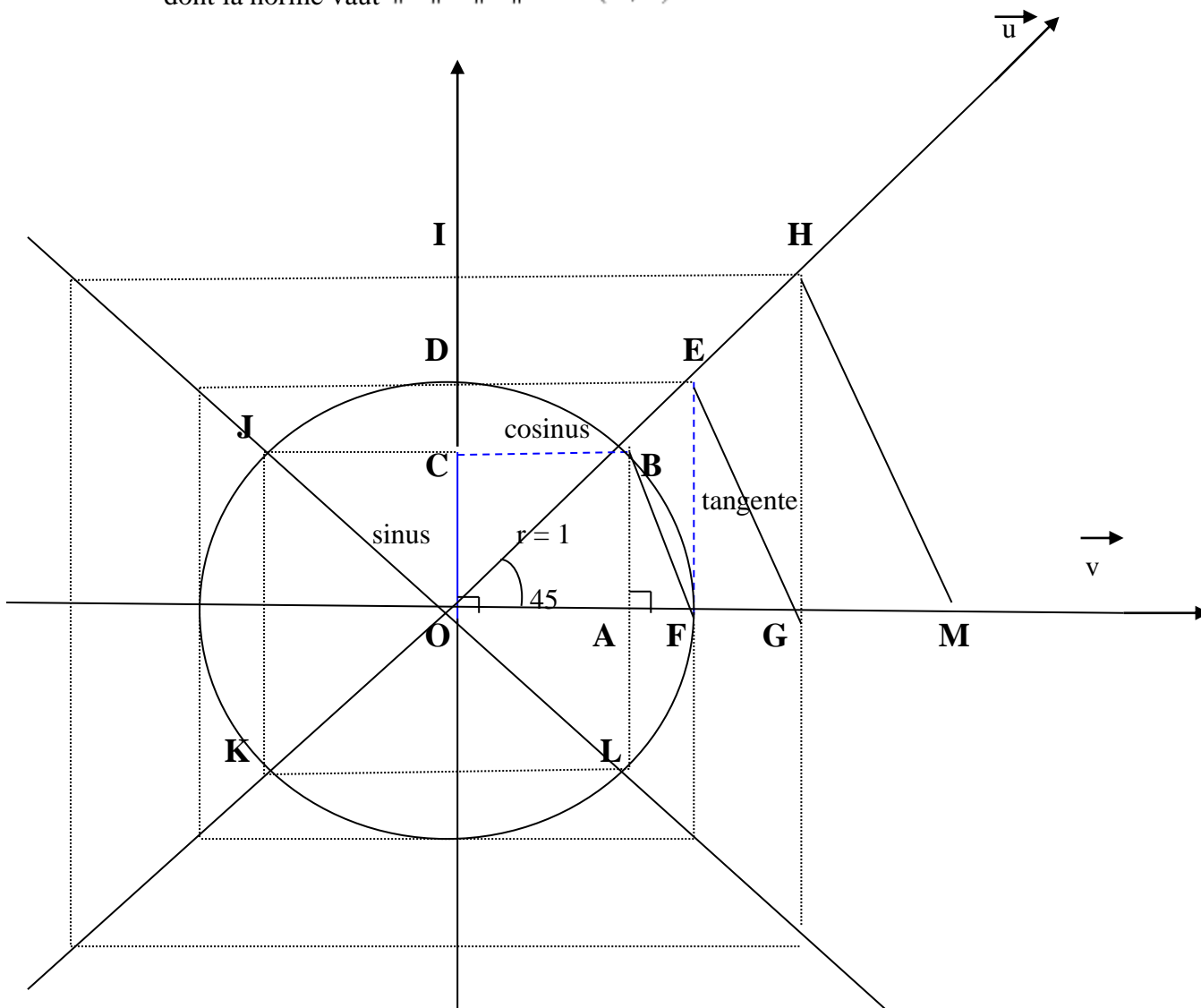


$E$  est un espace vectoriel euclidien orienté de dimension 3.

Deux vecteurs non colinéaires  $\vec{u}$  et  $\vec{v}$  définissent un plan vectoriel ; un troisième vecteur  $\vec{w}$  est coplanaire aux deux précédents s'il existe deux réels  $a$  et  $b$  tels que  $\vec{w} = a \cdot \vec{u} + b \cdot \vec{v}$

Par le choix d'une base orthonormée,  $E$  peut être identifié avec l'espace  $\mathbf{R}^3$ .  
 D'un point de vue géométrique, le **produit vectoriel** de deux vecteurs  $\vec{u}$  et  $\vec{v}$  de  $E$  noté  $\vec{u} \wedge \vec{v}$  se définit comme l'unique vecteur  $\vec{w}$  tel que le vecteur  $\vec{w}$  est orthogonal aux deux vecteurs donnés ou normal au plan vectoriel de base  $(\vec{u}, \vec{v})$ .

La base  $(\vec{u}, \vec{v}, \vec{w})$  est de sens direct tel que  $(\vec{u}, \vec{v}, (\vec{u} \wedge \vec{v}))$  forme une base directe dont la norme vaut  $\|\vec{u}\| \cdot \|\vec{v}\| \cdot \sin(\widehat{\vec{u}, \vec{v}})$



$\cos.45 = \sin.45 = \sqrt{2}/2 = 0,7071067812 \quad \text{tang}.45 = 1$   
 $OC = CB = BA = AO = \sqrt{2}/2 \quad OF = FE = ED = DO = 1$   
 $\alpha = 45^0$   
 $OA^2 + AB^2 = BO^2$   
 $(\sqrt{2}/2)^2 + (\sqrt{2}/2)^2 = 0,5 + 0,5 = 1$   
 $BO = \sqrt{1} = 1$   
 Surface de OABC =  $OA * AB = (\sqrt{2}/2)^2 = 0,5$  surface de BLKJ =  $4 * 0,5 = 2$

$\|\vec{u}\| \cdot \|\vec{v}\| \cdot \sin(\widehat{\vec{u}, \vec{v}})$  produit vectoriel donne la norme du 3<sup>ème</sup> vecteur.

$\vec{u} \cdot \vec{v} = \|\vec{u}\| \cdot \|\vec{v}\| \cdot \cos(\alpha)$  produit scalaire donne un nombre réel.

Progression hypoténuse (OB,OE,OH.....) :  $(1, \sqrt{2}) 2^n$ , progression de  $\vec{u}_n$   
 soit : 1,  $\sqrt{2}$ , 2,  $2\sqrt{2}$ , 4,  $4\sqrt{2}$ , 8,  $8\sqrt{2}$ , 16,  $16\sqrt{2}$ , 32,  $32\sqrt{2}$  .....

Progression côté adjacent (OF,OG,OM ....) :  $(1, \sqrt{2}) 2^n$ , progression de  $\vec{v}_n$   
 soit : 1,  $\sqrt{2}$ , 2,  $2\sqrt{2}$ , 4,  $4\sqrt{2}$ , 8,  $8\sqrt{2}$ , 16,  $16\sqrt{2}$ , 32,  $32\sqrt{2}$  .....

Pour hypoténuse  $\vec{u}$  :  $(1, \sqrt{2}) 2^{-n}$ ,  $(1, \sqrt{2}) 2^0$ ,  $(1, \sqrt{2}) 2^n$

Pour côté adjacent  $\vec{v}$  :  $(1, \sqrt{2}) 2^{-n}$ ,  $(1, \sqrt{2}) 2^0$ ,  $(1, \sqrt{2}) 2^n$

Cosinus 45 = sinus 45 =  $\sqrt{2}/2$

Calculons le produit scalaire :  $1*1*\sqrt{2}/2 = \sqrt{2}/2$  ou  $1/2 \sqrt{2}$   
 $\sqrt{2}*\sqrt{2}*\sqrt{2}/2 = \sqrt{2}$  ou  $1 \sqrt{2}$   
 $2*2*\sqrt{2}/2 = 2\sqrt{2}$   
 $2\sqrt{2}*2\sqrt{2}*\sqrt{2}/2 = 4\sqrt{2}$

Calculons le produit vectoriel :  $1*1*\sqrt{2}/2 = \sqrt{2}/2$  ou  $1/2 \sqrt{2}$   
 $\sqrt{2}*\sqrt{2}*\sqrt{2}/2 = \sqrt{2}$  ou  $1 \sqrt{2}$   
 $2*2*\sqrt{2}/2 = 2\sqrt{2}$   
 $2\sqrt{2}*2\sqrt{2}*\sqrt{2}/2 = 4\sqrt{2}$

Le produit scalaire est égal au produit vectoriel soit la norme du 3<sup>ème</sup> vecteur.

Le 3<sup>ème</sup> vecteur progresse suivant la formule :  $2^n * \sqrt{2}/2$

Construisons les carrés inscrits dans leurs cercles correspondants :

(Nous n'avons la surface que d'1/4 de carré. Il doit être \* par 4 pour l'obtenir en entier)

$\sqrt{2}/2*\sqrt{2}/2 = 1/2 * 4 = 2$   
 $1*1 = 1*4 = 4$   
 $\sqrt{2}*\sqrt{2} = 2*4 = 8$   
 $2*2 = 4*4 = 16$   
 $2\sqrt{2}*2\sqrt{2} = 8*4 = 32$

Les carrés en surface (  $c^2$  ) progressent suivant la formule :  $2*2^n$

Construisons les cercles inscrivants leurs carrés correspondants

$1*1*\pi = \pi$

$$\begin{aligned}\sqrt{2} * \sqrt{2} * \pi &= 2 \pi \\ 2 * 2 * \pi &= 4 \pi \\ 2\sqrt{2} * 2\sqrt{2} * \pi &= 8 \pi \\ 4 * 4 * \pi &= 16 \pi\end{aligned}$$

Les cercles en surface ( $\pi * r^2$ ) progressent suivant la formule :  $2^n * \pi$

Le rapport existant entre la surface du cercle et celle du carré est de :

$$\frac{2^n * \pi}{2 * 2^n} = \frac{\pi}{2}$$

$$\text{La conclusion est que } \pi * r^2 = c^2 * \frac{\pi}{2} \implies 2 * \pi * r^2 = c^2 * \pi \implies 2 * r^2 = c^2$$

$$\implies c = \sqrt{2 * r^2} = r\sqrt{2}$$

pour r = 1	c = $\sqrt{2}$ ou $2 * \sqrt{2} / 2$	S = 2
pour r = $\sqrt{2}$	c = 2	S = 4
pour r = 2	c = $2\sqrt{2}$	S = 8
pour r = $2\sqrt{2}$	c = 4	S = 16
pour r = 4	c = $4\sqrt{2}$	S = 32
pour r = $4\sqrt{2}$	c = 8	S = 64
pour r = 8	c = $8\sqrt{2}$	S = 128
pour r = $8\sqrt{2}$	c = 16	S = 256
pour r = 16	c = $16\sqrt{2}$	S = 512

$$\text{de même : } 2 * r^2 = c^2 \implies r^2 = \frac{c^2}{2} \implies r = \frac{\sqrt{c^2}}{\sqrt{2}} = \frac{1}{\sqrt{2}} * \sqrt{c^2}$$

$$\text{mais : } \frac{1}{\sqrt{2}} = \frac{\sqrt{2}}{2}$$

$$\implies r = \frac{c * \sqrt{2}}{2}$$

Etre en quadrature, ce n'est pas non plus, être de même surface ?

$$2^{n+1} + 2^n = 2^{n+1} * 1,5 = 3,6,12,24,48,96,.....$$

Les harmoniques paires sont des répétitions à l'octave, des multiplications par 2.

Si le **1** c'est Do, alors **2 - 4 - 8 - 16 - 32 - 64 - 128 - 256 - 512** et **1024** sont aussi des Do. Toutes les octaves sont identiques: il y a le même **rapport** (= intervalle) entre **1** et **2** qu'entre **512** et **1024**. (développement des puissances de 2 ou  $2^n$ )

Comment trouver à quelle note correspond **9** (ainsi que 36 - 72 - 144 - 288 - 576 - etc...)?

9 est par rapport à 3 ce que 3 est par rapport à 1.

Quand on multiplie par 3 on suit l'ordre des dièses : fa – do – sol – ré – la – mi - si.

Si 1 = DO, 3 = SOL, et 9 = RÉ

Les harmoniques qui correspondent aux quintes justes

Une fréquence additionnée de son octave inférieure donne une quinte.

Sol : Quinte juste (5ème note de la gamme de Do)

3 est la quinte de 2 si 1 ( 2 aussi) = Do, alors 3 = Sol (ainsi que 6, 12, 24, 48, 96, 192, 384, 768...).  $2 + 1 = 3$

$3^0 = 1 = \text{do} : 1-2-4-8-16-32-64-128$

$3^1 = 3 = \text{sol} : 3-6-12-24-48-96-192-384$

$3^2 = 9 = \text{ré} : 9-18-36-72-144-288-576-1152$

$3^3 = 27 = \text{la} : 27-54-108-216-432-864-1728-3456$

« Je suis l'alpha et l'oméga »

Une onde lumineuse se définit par son vecteur d'onde, la direction de propagation de l'onde ( dans le cas présent l' onde **alpha**, celle qui procure la paix intérieure, 8 à 12Hz) et **oméga** (sa pulsation en radian par seconde). Une onde propage une perturbation, dont l'intensité peut s'exprimer comme une énergie, sans transporter de matière.

Ce stade proche de la relaxation est un stade de transition entre l'éveil et le sommeil. Les ondes Alpha sont un pont entre conscient et subconscient. La personne est éveillée mais au repos, les yeux fermés. La fréquence retenue par Dieu est **12 Hz**.

En physique, et plus spécifiquement en mécanique et en électronique, la **vitesse angulaire  $\omega$  (oméga)**, aussi appelée *fréquence angulaire* ou *pulsation*, est une mesure de la vitesse de rotation.

$$\Omega = 2\pi.f = 6,2832*12 = 75,3984$$

**Apocalypse** : « 21:17 Il mesura la muraille, et trouva cent quarante-quatre coudées, mesure d'homme, qui était celle de l'ange. » Direction de propagation de l'onde comparée à une grande et haute muraille ( verticalité) dont la hauteur ( 144 coudées) donne la vitesse angulaire et la fréquence ( 12Hz).

Il s'agit d'une mesure d'homme, de physique qui ne peut s'appliquer à l'homme matière mais seulement à son Esprit voyageur issu de Dieu.

$$144 \text{ coudées} = 144*0,5236 = 75,3984, \text{ mesure d'homme.} = 24*3,1416 = 24* \pi$$

24 est la mesure d'un côté du carré de Jérusalem Céleste.

Celle de l'ange est uniquement  $144*1 = 144$

1 coudée =  $3,1416/6 = 0,5236$  mais  $\pi = 6$  coudées.

Pour la mesure d'ange ou celle de la Bible,  $\pi$  est donc égal à 6 ce qui donne dans le calcul :

$$144 * 6/6 = 144 * 1 = 144$$

$$\Omega = 2\pi.f = 6,2832 * 12 = 75,3984$$

Remplaçons  $\pi$  de la formule par 6,  $2\pi = 2 * 6 = 12$ , le résultat est :  $12 * 12 = 144$ , **mesure de l'ange.**

**Apocalypse :** « 1:8 Je suis l'alpha et l'oméga, dit le Seigneur Dieu, celui qui est, qui était, et qui vient, le Tout-Puissant. »

« 21:6 Et il me dit: C'est fait! Je suis l'alpha et l'oméga, le commencement et la fin. A celui qui a soif je donnerai de la source de l'eau de la vie, gratuitement. »

De 144 coudées nous pouvons déduire la fréquence 12 Hz et la vitesse angulaire 75,3984.  
« Je suis l'alpha et l'oméga »

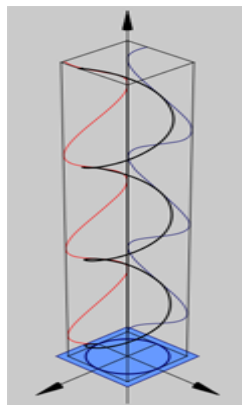
$12^3 * 8 = 13\ 824$ , valeur numérique Jérusalem Céleste.

Quelle puissance impressionnante dans ces calculs ! 8 est le nombre de Jésus.  $8 = 2^3$   
(1 octet correspond à un paquet de 0 et de 1 lorsqu'ils sont regroupés par 8.)

Tout est énergie et vibrations.

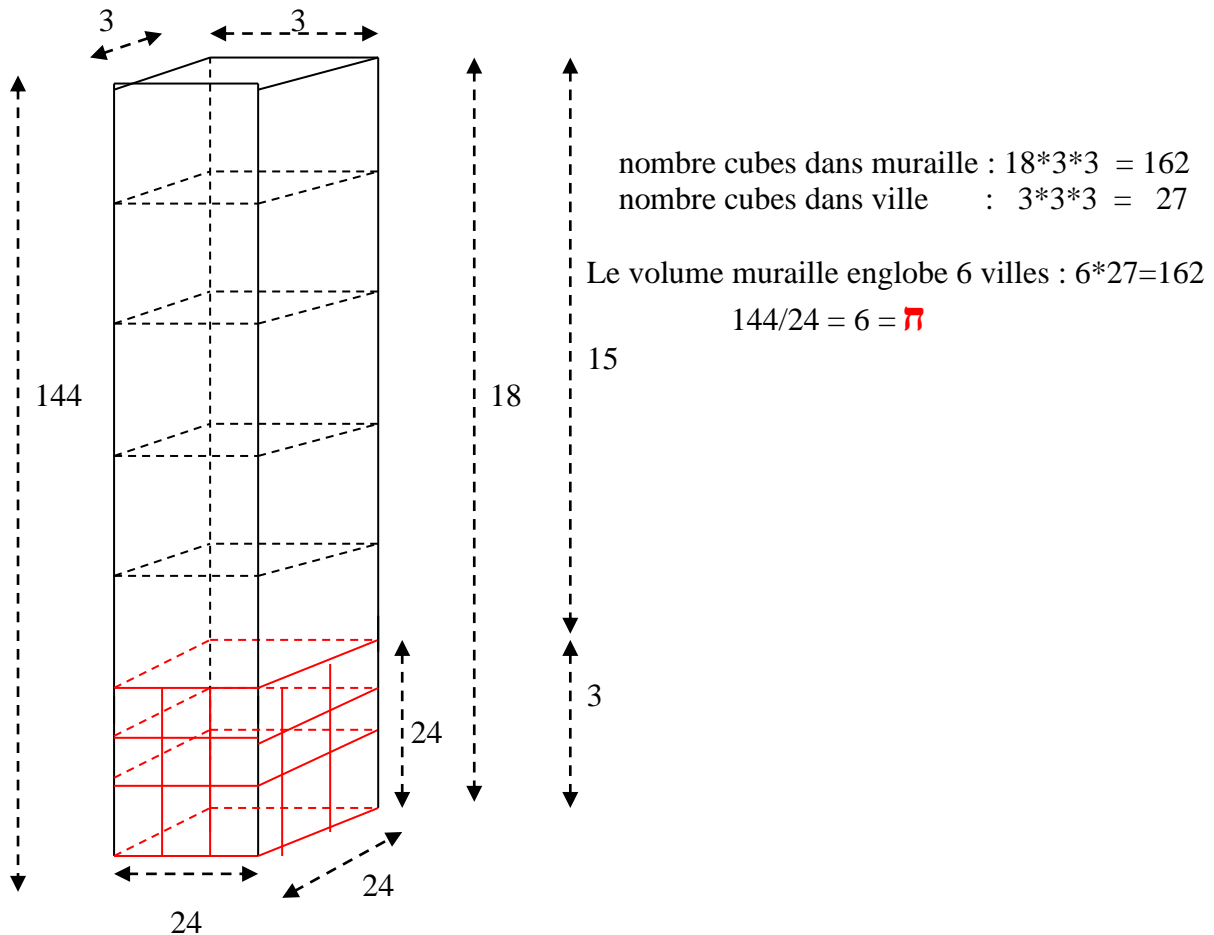
Une onde lumineuse peut être également définie par la direction de ses champs électrique et magnétique. C'est ce que l'on appelle l'état de polarisation de la lumière.

Ces deux champs étant toujours perpendiculaires, il est possible de définir la polarisation de la lumière uniquement grâce au champ électrique.



La polarisation est dite circulaire lorsque le champ électrique a une amplitude constante et réalise une rotation autour de l'axe de propagation de l'onde.

Le vecteur d'onde est-il symboliquement le support l'Esprit en retour ?



## Les 144 000 élus

### Apocalypse de Jean ( chapitre 7 ; verset 4 -8)

#### *Les serviteurs de Dieu, les saints et les martyrs*

« ..... Et j'entendis le nombre de ceux qui avaient été marqués du sceau, cent quarante quatre mille, de toutes les tribus des fils d'Israël : de la tribu de Juda, douze mille marqués du sceau ; de la tribu de Ruben, douze mille, de la tribu de Gad, douze mille ; de la tribu d'Aser, douze mille ; de la tribu de Nephthali, douze mille ; de la tribu de Manassé, douze mille ; de la tribu de Siméon, douze mille ; de la tribu de Lévi, douze mille ; de la tribu d'Issacar, douze mille ; de la tribu de Zabulon, douze mille ; de la tribu de Joseph, douze mille ; de la tribu de Benjamin, douze mille, marqués du sceau..... »

#### comptons

$$144\ 000 \text{ élus} = 12\ 000 * 12$$



$$144\ 000 = 144 \cdot 8 \text{ (1000 binaire = 8 décimal)} = \underline{1152} \text{ ou } 144\ 000 / 5^3$$

$$12\ 000 \cdot 12 = 12 \cdot 8 \cdot 12 = 96 \cdot 12 = \underline{1152} = 12\ 000 / 5^3 \cdot 12$$

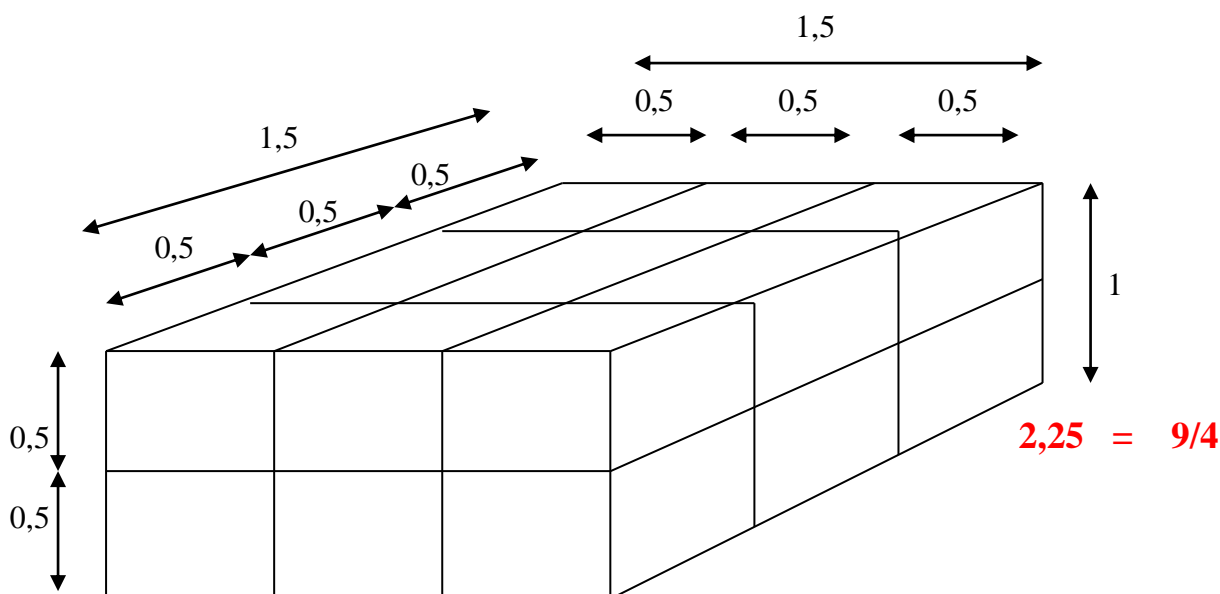
Il s'agit d'une mesure biblique multiple de 5 et de 8.

En réduisant par les 5 et par les 8 nous obtenons la valeur source, à savoir :

$$144\ 000 / 5^3 \cdot 8^3 = 2,25 = 1,5^2 \cdot 1$$

Il s'agit d'un volume, 144 000 élus représentent un volume.

Dimension du volume:  $1\ 152 = 96 \cdot 12 = 12 \cdot 12 \cdot 8$  soit en réduisant par les 8 :  $1,5 \cdot 1,5 \cdot 1 = 2,25$



Nombre de cubes :  $0,5 \cdot 0,5 \cdot 0,5 = 0,125$  pour un cube soit  $2,25 / 0,125 = 18$  et  $18 \cdot 64 = 1152$

$$2,25 / 0,015625 = 144 = 1\ 152 / 8$$

$$2(72 \cdot 0,015625) = 144 \cdot 0,015625 = 2,25 \text{ d'où } 2 \cdot 72 \cdot 8 = 72 \cdot 16$$

Combien de fois Jérusalem Céleste peut-elle contenir 144 000 élus ?

$$27 / 2,25 = \underline{12} \text{ (27 est à la fois le nombre de cubes et le volume qui compose Jérusalem)}$$

vérifions :  $144\ 000 \cdot 12 = 1\ 728\ 000$

convertissons par les 5 :  $1\ 728\ 000 / 5^3 = 13\ 824 =$  le volume de Jérusalem ou  $27 \cdot 8^3$  ou  $1\ 728 \cdot 8$  car 1000 binaire = 8, développement puissance de 2.

$$144\ 000 = 144 \cdot 10 \cdot 10 \cdot 10$$

$$\text{convertissons : } 144 \cdot 10/5 \cdot 10/5 \cdot 10/5 = 144 \cdot 2 \cdot 2 \cdot 2 = \underline{144 \cdot 8 = 1\ 152}$$

$$13\ 824 / 1\ 152 = 12$$

Jérusalem contient 12 fois 12 tribus soit 144 tribus ce qui correspond aux 144 de l'Arche de Noë.

$$1 \text{ tribu} \Rightarrow 12\ 000 \text{ soit } 12 \cdot 10/5 \cdot 10/5 \cdot 10/5 = 12 \cdot 2 \cdot 2 \cdot 2 = 12 \cdot 8 = 96 \text{ et } 144 \cdot 96 = 13\ 824$$

Jérusalem Céleste s'apparente à une nouvelle Arche de Noé, spirituelle, celle des serviteurs de Dieu, ses élus.

*Ils représentent combien d'Arches de Noé ?*

$$2,25/0,28125 = 8 \quad \text{ou} \quad \underline{1\ 152 / 144 = 8} = 2,25 * 8^3 / 0,28125 * 8^3$$

Tableau récapitulatif

De l'Arche de Noé à Jérusalem Céleste, environ **8 siècles** (sinon plus) nous contemplent.

	Valeur	Val. origine			Nbre. cube	
Arche de Noé	1*144 = 144	0,28125	9/32	2*72	18 de 2 <sup>3</sup>	18*0,015625
<b>Arche de Noé</b>	<b>144</b>		<b>9*16</b>			
Arche Alliance	4*144 = 576	1,125	9/8	8*72	72 de 2 <sup>3</sup>	72*0,015625
<b>Arche Alliance</b>	<b>576</b>		<b>9*64</b>			
Temple Salomon	2*144 = 288	0,5625	9/16	4*72	36 de 2 <sup>3</sup>	36*0,015625
<b>Temple Salomon</b>	<b>288</b>		<b>9*32</b>			
144 000 élus	8*144 = 1152	2,25	9/4	16*72	144 de 2 <sup>3</sup>	144*0,015625
<b>144 000 élus</b>	<b>1 152</b>		<b>9*128</b>			
<b>Jérusalem Céleste</b>	12(8*144) = <b>13824</b>	<b>27</b>	<b>3*9</b>	24(8*72)	<b>27 de 8<sup>3</sup></b>	12*144*0,015625

Pour retrouver la valeur multiple de 8 : multiplier la valeur origine par 8<sup>3</sup> = 512

La valeur 0,015625 correspond à 1 / 64

0,015625 est égal à : 9 / 576 c'est à dire le rapport entre le nombre de cubes de l'Arche d'alliance et son correspondant en valeur multiple de 8 : 576.

Alors : 9/144 = 0,0625      0,0625\*8<sup>3</sup> = 32

9/576 = 0,015625      0,015625\*8<sup>3</sup> = 8

9/288 = 0,03125      0,03125\*8<sup>3</sup> = 16

27/13824 = 0,001953125      0,001953125\*8<sup>3</sup> = **1 Jérusalem Céleste**

9/1152 = 0,0078125      0,0078125\*8<sup>3</sup> = 4

**« TOUT EST RAPPORT ET PROPORTION »**

0,28125 / 5 = 0,05625    0,05625 / 5 = 0,01125    0,01125 / 5 = 0,00225    0,00225 / 5 = 0,00045

0,00045 / 5 = 0,00009

0,5625 / 5 = 0,1125    0,1125 / 5 = 0,0225    0,0225 / 5 = 0,0045    0,0045 / 5 = 0,0009

1,125 / 5 = 0,225    0,225 / 5 = 0,045    0,045 / 5 = 0,009

2,25 / 5 = 0,45    0,45 / 5 = 0,09

0,28125 / 5<sup>5</sup> = 0,00009      0,00009\*100 000\*16 = 144    Arche de Noé    9/32

0,5625 / 5<sup>4</sup> = 0,0009      0,0009\*10 000\*32 = 288    Temple Salomon    9/16

1,125 / 5<sup>3</sup> = 0,009      0,009\*1000\*64 = 576    Arche Alliance    9/8

2,25 / 5<sup>2</sup> = 0,09      0,09\*100\*128 = 1152    144 000 Elus    9/4

4,5 / 5<sup>1</sup> = 0,9      0,9\*10\*256 = 2304      9/2

9 / 5<sup>0</sup> = 9      9\*1\*512 = **4608**      9/1

**9\*n<sup>3</sup> / 6\*n<sup>2</sup> = 1,5\*n** formule émanée des différentes constructions bibliques

pour n=1  $9 \cdot 1/6 \cdot 1 = 1,5$   
 pour n=2  $9 \cdot 8 / 6 \cdot 4 = 72/24 = 3$   
 pour n=4  $9 \cdot 64 / 6 \cdot 16 = 576 / 96 = 6$   
 pour n= 8  $9 \cdot 512 / 6 \cdot 64 = 4608 / 384 = 12$

Jérusalem Céleste se compose de  $3 \cdot 9$  cubes. Je prends les 9 et je calcule leur valeur soit :  
 $9 \cdot 8^3 = 4608$  ( chaque côté du cube est égal à 8 ou 1 après réduction par les 8)  
 Remplaçons 9 par la valeur 4608 dans les proportions 9/32, 9/16, 9/8, 9/4 ce qui donne :

$$\frac{4608}{32} = 144 \text{ ( Arche Noé )} \quad \frac{4608}{16} = 288 \text{ ( Temple Salomon )}$$

$$\frac{4608}{8} = 576 \text{ ( Arche Alliance )} \quad \frac{4608}{4} = 1152 \text{ ( Cent quarante quatre mille Elus )}$$

$$\frac{4608}{64} = 72 \quad \frac{4608}{128} = 36 \quad \frac{4608}{256} = 18 \quad \frac{4608}{512} = 9 \quad \frac{4608}{1024} = 4,5$$

$$\frac{4608}{2048} = 2,25 \text{ ( Cent quarante quatre mille Elus )} \quad \frac{4608}{4096} = 1,125 \text{ ( Arche Alliance )}$$

$$\frac{4608}{8192} = 0,5625 \text{ ( Temple Salomon )} \quad \frac{4608}{16384} = 0,28125 \text{ ( Arche de Noé )}$$

### Calcul réalisé en partant des mesures bibliques

Arche de Noé	$300 \cdot 50 \cdot 30 = 450\ 000 = 450 \cdot 8 = 3600 = 36 \cdot 4 = 144 = 45 \cdot 16 = 720 = 72 \cdot 2$
Arche d'Alliance	$2,5 \cdot 1,5 \cdot 1,5 = 5,625 - 5,625 \cdot 512 = 2880 = 288 \cdot 2 = 576$
Temple Salomon	$60 \cdot 20 \cdot 30 = 36\ 000 = 36 \cdot 8 = 288 \text{ St des St} = 20 \cdot 20 \cdot 20 = 8\ 000 = 8 \cdot 8 = 64$
144 000 élus	$144\ 000 = 144 \cdot 8 = 1152$
Jérusalem Céleste	$( 12\ 000 / 4 = 3000 ) - 3\ 000 \cdot 3\ 000 \cdot 3000 = (3 \cdot 8) \cdot (3 \cdot 8) \cdot (3 \cdot 8) = 24 \cdot 24 \cdot 24 = 13\ 824$

$$10 = 2 - 100 = 4 - 1000 = 8 - 10\ 000 = 16 - 100\ 000 = 32 - 1\ 000\ 000 = 64$$

En résumé :

L'arche de Noé :  $2 \cdot 9$  cubes de  $2^3 = 2 \cdot 9 \cdot 8 = 144$  en valeur  $2 \cdot 9 \cdot 8^1 = 9 \cdot 16$   
 Le Temple de Salomon :  $4 \cdot 9$  cubes de  $2^3 = 4 \cdot 9 \cdot 8 = 288$  en valeur  $4 \cdot 9 \cdot 8^1 = 9 \cdot 32$   
 L'arche d'alliance : 9 cubes de  $4^3 = 9 \cdot 64 = 576$  en valeur  $9 \cdot 8^2 = 9 \cdot 64$   
 144 000 élus :  $2 \cdot 9$  cubes de  $4^3 = 2 \cdot 9 \cdot 64 = 1152$  en valeur  $2 \cdot 9 \cdot 8^3 = 9 \cdot 128$

Jérusalem :  $3 \cdot 9$  cubes de  $8^3 = 3 \cdot 4608$  en valeur  $3 \cdot 9 \cdot 8^3 = 3 \cdot (9 \cdot 512) = 27 \cdot 512 = 6 \cdot (9 \cdot 256)$

### Quel peut-être alors la formule globale ?

**n=puissance de 2**  $2^n \cdot 72$

pour n= 0 volume =  $1 \cdot 72$  avec  $72 = 9 \cdot 8$  ou  $9 \cdot 2^3$  \* 192 = 13824  
 pour n=1 volume =  $2 \cdot 72 = 144$  Arche de Noé \* 96 = 13824  
 pour n=2 volume =  $4 \cdot 72 = 288$  Temple de Salomon \* 48 = 13824

pour n=3 volume =  $8*72 = 576$  Arche d'Alliance \* 24 = 13824  
 pour n=4 volume =  $16*72 = 1152$  Cent quarante quatre mille Elus \* 12 = 13824  
 pour n=5 volume =  $32*72 = 2304$  \* 6 = 13824  
 pour n=6 volume =  $64*72 = 4608$  \* 3 = 13824  
 pour n=7 volume =  $128*72 = 9216$  \* 1,5 = 13824  
 pour n=8 volume =  $256*72 = 18432$  \* 0,75 = 13824

Comment exploiter ce calcul ?

9/9	= 1 / 1	= 1	* $8^3 = 512$
9/18	= 1 / 2	= 0,5	* $8^3 = 256$
9/36	= 1 / 4	= 0,25	* $8^3 = 128$
9/72	= 1 / 8	= 0,125	* $8^3 = 64$
9/144	= 1 / 16	= 0,0625	* $8^3 = 32$
9/288	= 1 / 32	= 0,03125	* $8^3 = 16$
9/576	= 1 / 64	= 0,015625	* $8^3 = 8$
9/1152	= 1 / 128	= 0,0078125	* $8^3 = 4$
9/2304	= 1 / 256	= 0,00390625	* $8^3 = 2$
9/4608	= 1 / 512	= 0,001953125	* $8^3 = 1$

La formule est dans ce cas  $9 / 2^n * 9$  donc :  $1/2^n$  inverse de  $2^n$ .

### **Evangile de Thomas :**

*Jésus dit :*

« *Si la chair est venue à l'existence à cause de l'esprit,  
c'est une merveille,  
mais si l'esprit est venu à l'existence à cause du corps,  
c'est une merveille de merveille.*

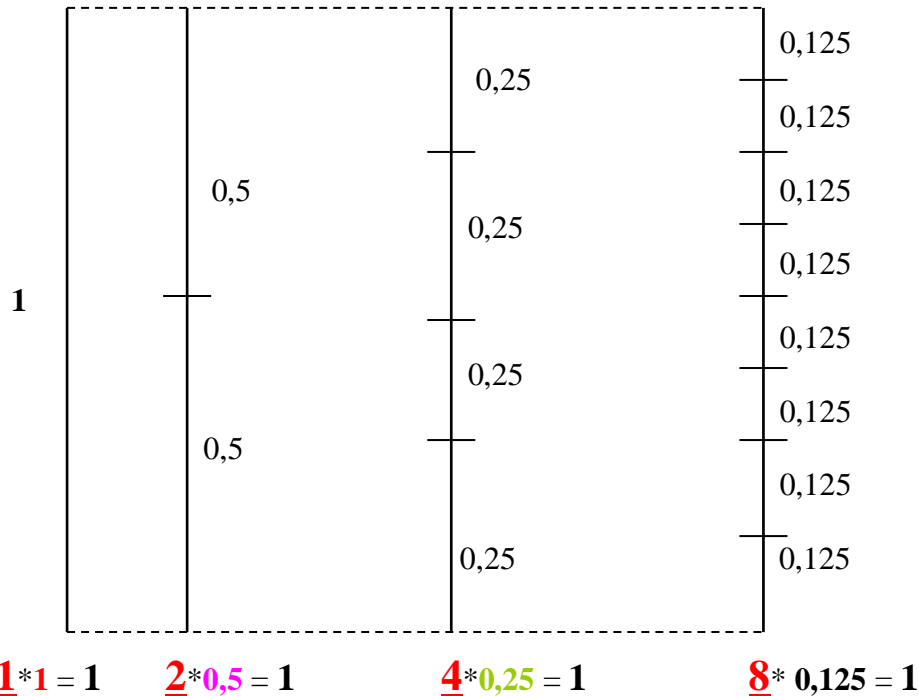
**Mais moi je m'émerveille de ceci :**

*Comment cet Etre qui est  
Peut-il habiter ce néant.*

Les serviteurs plantent, arrosent. Dieu donne la croissance.

« Je suis Un qui devient Deux, qui devient Quatre. Je suis Quatre qui devient Huit et je suis Un qui les protègent. »

Inscription trouvée sur la tombe d'un prêtre d'Amon de la XXIIème dynastie.



**Que représentent les valeurs 1, 2, 4 et 8**

Pour le 1 ( 2<sup>0</sup> ) : le 1 linéaire, surfacique et volumique correspondent à l'origine soit 1 valeur longueur, 1 valeur surface et 1 valeur volume. **1 est sans dimension.**

Pour le 2 ( 2<sup>1</sup> ) : le 1<sup>1</sup> est divisé en 2 ce qui donne 0,5 et 4\*0,5 = 2 **4 = 4<sup>1</sup> linéaire**

Pour le 4 ( 2<sup>2</sup> ) : le 1<sup>2</sup> est divisé en 4 ce qui donne 0,25 et 16\*0,25 = 4 **16 = 4<sup>2</sup> surfacique**

Pour le 8 ( 2<sup>3</sup> ) : le 1<sup>3</sup> est divisé en 8 ce qui donne 0,125 et 64\*0,125 = 8 **64 = 4<sup>3</sup> volumique**

Les puissances ont déterminé le linéaire ( 1 ), surfacique ( 2 ) et volumique ( 3 )

Toutes ces valeurs sont inscrites en 1 puisqu'il « les protège »

4, 16, 64 sont déterminés par 1<sup>1</sup>, 1<sup>2</sup>, 1<sup>3</sup>. 0,5<sup>1</sup>=0,5 0,5<sup>2</sup>=0,25 0,5<sup>3</sup>=0,125

**0,5\*8<sup>1</sup>=4** **0,5<sup>2</sup>\*8<sup>2</sup>=16** **0,5<sup>3</sup>\*8<sup>3</sup>=64** ( 0,5<sup>1</sup>= 0,5 -- 0,5<sup>2</sup>= 0,25 -- 0,5<sup>3</sup>= 0,125)

4,16 et 64 numérisent des dimensions non perceptibles de 1 par l'intermédiaire du développement des puissances de 2. (2<sup>2</sup>= 4 ---- 10<sup>0,6</sup>= 4)

**Très simplement : 1 devient 2 soit 1 / 2 puis 2 devient 4 soit 1 / 4 quatre devient 8 soit 1 / 8.**

**1 / 2 = 0,5 = (1 / 2)<sup>1</sup> 1 / 4 = 0,25 = (1 / 2)<sup>2</sup> 1 / 8 = 0,125 = (1 / 2)<sup>3</sup>**

**En multiple de 8 nous trouvons 0,5\*8= 4 0,25\*64= 16 0,125\*512 = 64**

Nous retrouvons les dimensions du **Saint des Saint du Temple de Salomon** : 1 cube 4\*4\*4=64