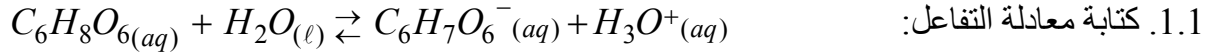


تصحيح موضوع الامتحان الوطني الموحد للبكالوريا 2008 - الدورة العادية

أستاذ المادة : مصطفى قشيش المؤسسة : ثانوية بلال بن رباح التأهيلية - تمارة

الكيمياء

(1) تحديد خارج تفاعل حمض الأسكوربيك مع الماء بقياس pH:



2.1. الجدول الوصفي:

معادلة التفاعل				$C_6H_8O_6(aq) + H_2O(\ell) \rightleftharpoons C_6H_7O_6^-(aq) + H_3O^+(aq)$	
حالة المجموعة				التقدم x	
كميات المادة (mol)					
الحالة البدئية		0		$x=0$	
حالة التوازن		$x_{\text{éq}}$		$x=x_{\text{éq}}$	
تحول كلي		x_m		$x=x_m$	

3.1. حساب τ نسبة التقدم النهائي للتفاعل:- حسب الجدول نجد $C_1V - x_m = 0 \Rightarrow x_m = C_1V$ و $x_{\text{éq}} = n_{\text{éq}}(H_3O^+) = [H_3O^+]_{\text{éq}} \cdot V$

$$\tau = \frac{x_{\text{éq}}}{x_m} = \frac{[H_3O^+]_{\text{éq}} \cdot V}{C_1 \cdot V} \Rightarrow \tau = \frac{[H_3O^+]_{\text{éq}}}{C_1} \Rightarrow \tau = \frac{10^{-pH}}{C_1}$$

$$\tau = \frac{10^{-pH}}{C_1} = \frac{10^{-3,01}}{10^{-2}} \approx 9,8 \cdot 10^{-2} \quad \text{- قيمة } \tau$$

* استنتاج: $\tau = 9,8 \cdot 10^{-2} \ll 1$: تفاعل حمض الأسكوربيك مع الماء تفاعل محدود.

$$4.1. \text{ * قيمة خارج التفاعل } Q_{r,\text{éq}} : Q_{r,\text{éq}} = \frac{n(C_6H_8O_6)}{V} = \frac{C_1V - x_{\text{éq}}}{V} = C_1 - [H_3O^+]_{\text{éq}}$$

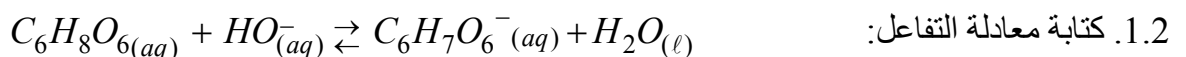
$$[C_6H_7O_6^-]_{\text{éq}} = [H_3O^+]_{\text{éq}}$$

$$Q_{r,\text{éq}} = \frac{[H_3O^+]_{\text{éq}} \times [C_6H_7O_6^-]_{\text{éq}}}{[C_6H_8O_6]_{\text{éq}}} = \frac{[H_3O^+]_{\text{éq}}^2}{C_1 - [H_3O^+]_{\text{éq}}} = \frac{10^{-2pH}}{C_1 - 10^{-pH}}$$

$$Q_{r,\text{éq}} = \frac{10^{-6,02}}{10^{-2} - 10^{-3,01}} = 10^{-4} \quad \text{ت.ع:}$$

* استنتاج قيمة ثابتة التوازن K : لدينا $K = Q_{r,\text{éq}} = 10^{-4}$

(2) تحديد كتلة حمض الأسكوربيك في قرص فيتامين C500:

2.2. قيمة التركيز C_A : عندما يحصل التكافؤ، تتحقق العلاقة:

$$C_A \cdot V_A = C_B \cdot V_{BE} \Rightarrow C_A = \frac{C_B \cdot V_{BE}}{V_A} = \frac{1,5 \cdot 10^{-2} \times 9,5}{10} = 1,425 \cdot 10^{-2} \text{ mol} \cdot L^{-1}$$

تصحيح موضوع الامتحان الوطني الموحد للبكالوريا 2008 - الدورة العادية

أستاذ المادة : مصطفى قشيش المؤسسة : ثانوية بلال بن رباح التأهيلية - تمارة

3.2. * استنتاج قيمة الكتلة m : نعلم أن $n = C_A \cdot V$ و $n = \frac{m}{M}$ ، أي : $\frac{m}{M} = C_A \cdot V$ ، ومنه

$$m = C_A \cdot M \cdot V = 1,425 \cdot 10^{-2} \times 176 \times 0,2 = 0,502 \text{ g} \approx 500 \text{ mg}$$

القيمة 500 تدل على كتلة الحمض المذابة في المحلول.

(3) تطور مجموعة كيميائية:

$$1.3. \text{تعبير ثابتة التوازن : } K = \frac{[C_6H_5COOH] \times [C_6H_7O_6^-]}{[C_6H_5COO^-] \times [C_6H_8O_6]} = \frac{[C_6H_5COOH][H_3O^+] \times [C_6H_7O_6^-]}{[C_6H_5COO^-] \times [H_3O^+] \times [C_6H_8O_6]}$$

$$K = \frac{K_{A1}(C_6H_5COOH / C_6H_5COO^-)}{K_{A2}(C_6H_8O_6 / C_6H_7O_6^-)} = \frac{K_{A1}}{K_{A2}}$$

$$\Rightarrow K = 10^{pK_{A2} - pK_{A1}} = 10^{4,20 - 4,05} = 1,41$$

2.3. بما أن $Q_{r,i} = K$ ، فإن المجموعة الكيميائية لا تتطور ، لأنها توجد بدئياً في حالة التوازن.

الفيزياء

التأريخ بالنشاط الإشعاعي:

(1) تفتت نواة الكربون 14 :

1.1. كتابة معادلة التفتت : بتطبيق قانوني صودي، نجد : $^{14}_6C \rightarrow ^{14}_7X + ^0_{-1}e$ وحسب المعطيات فإن النواة المتولدة هي نواة النيتروجين: $^{14}_7N$

$$\begin{aligned} \Delta E &= [m(^{14}_7N) + m(e^-) - m(^{14}_6C)] \cdot c^2 \\ &= [14,0076 + 0,00055 - 14,0111] \cdot u \cdot c^2 \\ &= -0,00295 \cdot u \cdot c^2 \quad (u \cdot c^2 = 931,5 \text{ MeV}) \\ &= -0,00295 \times 931,5 \text{ MeV} \\ &= -2,74 \text{ MeV} \end{aligned}$$

2.1. طاقة التفاعل النووي ΔE :

(2) التأريخ بالكربون 14 :

1.2. قيمة الثابتة الإشعاعية λ :

$$\lambda = \frac{\text{Ln}2}{t_{1/2}} = \frac{\text{Ln}2}{5600 \times 365} = 3,39 \cdot 10^{-7} \cdot \text{jours}^{-1}$$

2.2. تحديد t_1 عمر خشب السفينة: حسب المعطيات $a(0) = a_0$ و $a(t_1) = a$ ونعلم أن: $a(t_1) = a(0) \cdot e^{(-\lambda \cdot t_1)}$

$$e^{(-\lambda \cdot t_1)} = \frac{a(t_1)}{a(0)} \Rightarrow e^{(\lambda \cdot t_1)} = \frac{a_0}{a} \Rightarrow \lambda \cdot t_1 = \text{Ln}\left(\frac{a_0}{a}\right) \Rightarrow t_1 = \frac{\text{Ln}\left(\frac{a_0}{a}\right)}{\lambda}$$

$$t_1 = \frac{\text{Ln}\left(\frac{28,7}{21,8}\right)}{3,39 \cdot 10^{-7}} = 8,11 \cdot 10^5 \text{ jours} \approx 2222 \text{ ans} \quad \text{ت.ع}$$

3.2. غرقت السفينة سنة : $2222 - 2000 = 222$ ما قبل الميلاد.

تصحيح موضوع الامتحان الوطني الموحد للبكالوريا 2008 - الدورة العادية

أستاذ المادة : مصطفى قشيش المؤسسة : ثانوية بلال بن رباح التأهيلية - تمارة

ثنائي القطب RC:

(1) استجابة ثنائي القطب RC لرتبة توتر صاعدة:

$$u_C + u_R = U \Rightarrow u_C + R.i = U \Rightarrow u_C + R.\frac{dq}{dt} = U \quad 1.1. * \text{ إثبات المعادلة التفاضلية:}$$

$$u_C + R.\frac{d(Cu_C)}{dt} = U \Rightarrow u_C + RC.\frac{du_C}{dt} = U$$

* نستنتج تعبير ثابتة الزمن: $\tau = RC$

$$\frac{du_C}{dt} = \frac{d}{dt}[U(1 - e^{-t/\tau})] = \frac{U}{\tau}.e^{-t/\tau} \quad 2.1. \text{ التحقق من الحل } u_C(t) = U(1 - e^{-t/\tau}) \text{ لدينا}$$

نحسب التعبير $u_C + RC.\frac{du_C}{dt}$

$$u_C + RC.\frac{du_C}{dt} = U(1 - e^{-t/\tau}) + \tau.\frac{U}{\tau}.e^{-t/\tau} = U - Ue^{-t/\tau} + Ue^{-t/\tau} = U$$

3.1. * قيمة u_C في النظام الدائم : يكون $\frac{du_C}{dt} = 0$ ، حسب المعادلة التفاضلية:

$$u_C + RC.\frac{du_C}{dt} = U \Rightarrow u_{C\infty} = U = 300V$$

$$E_e = \frac{1}{2}CU^2 = \frac{1}{2}.120.10^{-6}.300^2 = 5,4J \quad 4.1. \text{ حساب } E_e \text{ الطاقة المخزونة في المكثف:}$$

5.1. لا يمكن شحن المكثف مباشرة بواسطة العمود $E = 1,5V$ ، لأن الطاقة المخزونة في المكثف ستكون:

$$E_e = \frac{1}{2}CE^2 = \frac{1}{2}.120.10^{-6}.1,5^2 = 1,35.10^{-4} J$$

(2) استجابة ثنائي القطب RC لرتبة توتر نازلة:

1.2. تبيانة التركيب: (انظر الشكل جانبه)

$$2.2. \text{ تعيين ثابتة الزمن: } \tau' = 1,2ms = 1,2.10^{-3} s$$

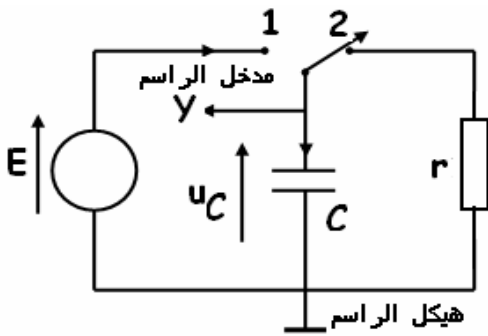
$$3.2. \text{ استنتاج قيمة المقاومة } r : rC = \tau' \Rightarrow r = \frac{\tau'}{C} = \frac{1,2.10^{-3}}{120.10^{-6}} = 10\Omega$$

حركة قذيفة في مجال الثقالة المنتظم:

(1) دراسة حركة كرة الغولف في مجال الثقالة المنتظم:

1.1. إثبات المعادلتين التفاضليتين اللتين تحققهما v_x و v_y إحداثيتي متجهة السرعة.

* المجموعة المدروسة: {الكرة}

* جرد القوى المطبقة على هذه المجموعة: - وزنها \vec{P} 

تصحيح موضوع الامتحان الوطني الموحد للبكالوريا 2008 - الدورة العادية

أستاذ المادة : مصطفى قشيش المؤسسة : ثانوية بلال بن رباح التأهيلية - تمارة

* تطبيق القانون الثاني لنيوتن في مرجع أرضي:

$$\Sigma \vec{F} = m \cdot \vec{a}_G \Rightarrow \vec{P} = m \cdot \vec{a}_G \Rightarrow m \vec{g} = m \cdot \vec{a}_G \Rightarrow \vec{a}_G = \vec{g} \quad (*)$$

$$a_x = 0 \Rightarrow \frac{dv_x}{dt} = 0 \quad (1) \quad \text{الإسقاط على المحور الأفقي } Ox :$$

$$a_y = -g \Rightarrow \frac{dv_y}{dt} = -g \quad (2) \quad \text{الإسقاط على المحور الرأسي } Oy :$$

2.1. * التعبير الحرفي للمعادلتين الزمئيتين:

$$\frac{dv_x}{dt} = 0 \Rightarrow v_x = Cte = v_0 \cos(\alpha) \Rightarrow x(t) = \underline{v_0 \cos(\alpha) \cdot t} \quad (x_0 = 0) \quad \text{من العلاقة (1):}$$

$$x(t) = 40 \times \cos(20) \cdot t = \underline{37,59 \cdot t} \quad (1)' \quad \text{ت.ع.}$$

$$\frac{dv_y}{dt} = -g \Rightarrow v_y = -g \cdot t + v_0 \sin(\alpha) \Rightarrow y(t) = \underline{-\frac{1}{2} g \cdot t^2 + v_0 \sin(\alpha) \cdot t} \quad (y_0 = 0) \quad \text{من العلاقة (2):}$$

$$y(t) = -\frac{1}{2} 10 \cdot t^2 + 40 \sin(20) \cdot t = \underline{-5 \cdot t^2 + 13,68 \cdot t} \quad (2)' \quad \text{ت.ع.}$$

* استنتاج التعبير الحرفي لمعادلة المسار:

من العلاقة (1)' نجد: $t = \frac{x}{37,59}$ ، ونعوض هذا التعبير في العلاقة (2') :

$$y(x) = -5 \cdot \left(\frac{x}{37,59}\right)^2 + 13,68 \cdot \frac{x}{37,59} \Rightarrow y(x) = \underline{-3,54 \cdot 10^{-3} x^2 + 0,364 x}$$

3.1. حساب y_B أرتوب النقطة B علما أن $x_B = x_K = 15 m$

$$y(x_B) = -3,54 \cdot 10^{-3} x_B^2 + 0,364 x_B = -3,54 \cdot 10^{-3} \times 15^2 + 0,364 \times 15 \Rightarrow y_B = \underline{4,66 m}$$

تصطدم الكرة بالشجرة لأن ارتفاع الشجرة هو $HK = 5 m$ ، وأن $y_B = 4,66 m < HK = 5 m$.4.1. تحديد قيمة السرعة البدئية: عند النقطة Q لدينا $x_Q = 15 m$ و $y_Q = 0$:

$$y(x) = -\frac{g}{2v_0'^2 \cos^2(\alpha)} x^2 + \tan(\alpha) x \Rightarrow y(x_Q) = -\frac{10}{2v_0'^2 \cos^2(24)} x_Q^2 + \tan(24) x_Q$$

$$\Rightarrow -\frac{g}{2v_0'^2 \cos^2(\alpha)} x_Q^2 + \tan(\alpha) x_Q = 0 \Rightarrow \left(-\frac{g x_Q}{2v_0'^2 \cos^2(\alpha)} + \frac{\sin(\alpha)}{\cos(\alpha)}\right) \times x_Q = 0 \quad \text{لدينا:}$$

$$\Rightarrow -\frac{g x_Q}{2v_0'^2 \cos(\alpha)} + \sin(\alpha) = 0 \Rightarrow v_0'^2 = \frac{g x_Q}{\sin(2\alpha)} \Rightarrow v_0' = \sqrt{\frac{g x_Q}{\sin(2\alpha)}}$$

$$v_0' = \sqrt{\frac{10 \times 120}{\sin(2 \times 24)}} = \underline{40,18 m \cdot s^{-1}} \quad \text{ت.ع.}$$

(2) دراسة حركة كرة الغولف على مستوى أفقي:

1.2. المعادلة التفاضلية لمركز القصور:

* المجموعة المدروسة: {الكرة}

* جرد القوى المطبقة على هذه المجموعة: - وزنها \vec{P} - تأثير السطح الأفقي \vec{R} حيث $\vec{R} = \vec{f} + \vec{R}_n$

تصحيح موضوع الامتحان الوطني الموحد للبكالوريا 2008 - الدورة العادية

أستاذ المادة : مصطفى قشيش المؤسسة : ثانوية بلال بن رباح التأهيلية - تمارة

* تطبيق القانون الثاني لنيوتن في مرجع أرضي: $\sum \vec{F} = m \cdot \vec{a}_G \Rightarrow \vec{P} + \vec{f} + \vec{R}_n = m \cdot \vec{a}_G$ (*)* الإسقاط على المحور الأفقي Ox: $0 - f + 0 = m \cdot a \Rightarrow m \cdot \frac{dv}{dt} = -f$ 2.2. استنتاج طبيعة حركة G: $\frac{dv}{dt} = \frac{-f}{m} = Cte$ ، وبالتالي فحركة G مستقيمة متغيرة بانتظام.3.2. تحديد قيمة السرعة v_I : من المعادلة السابقة، وعن طريق التكامل الحسابي، نجد معادلة السرعة التالية:

$$v(t) = \frac{-f}{m} \cdot t + v_I$$

عند النقطة I تنعدم سرعة الكرة: $\frac{-f}{m} \cdot t + v_I = 0 \Rightarrow v_I = \frac{f}{m} \cdot t = \frac{2,25 \cdot 10^{-2}}{45 \cdot 10^{-3}} \cdot 4 = \underline{2 \text{ m.s}^{-1}}$