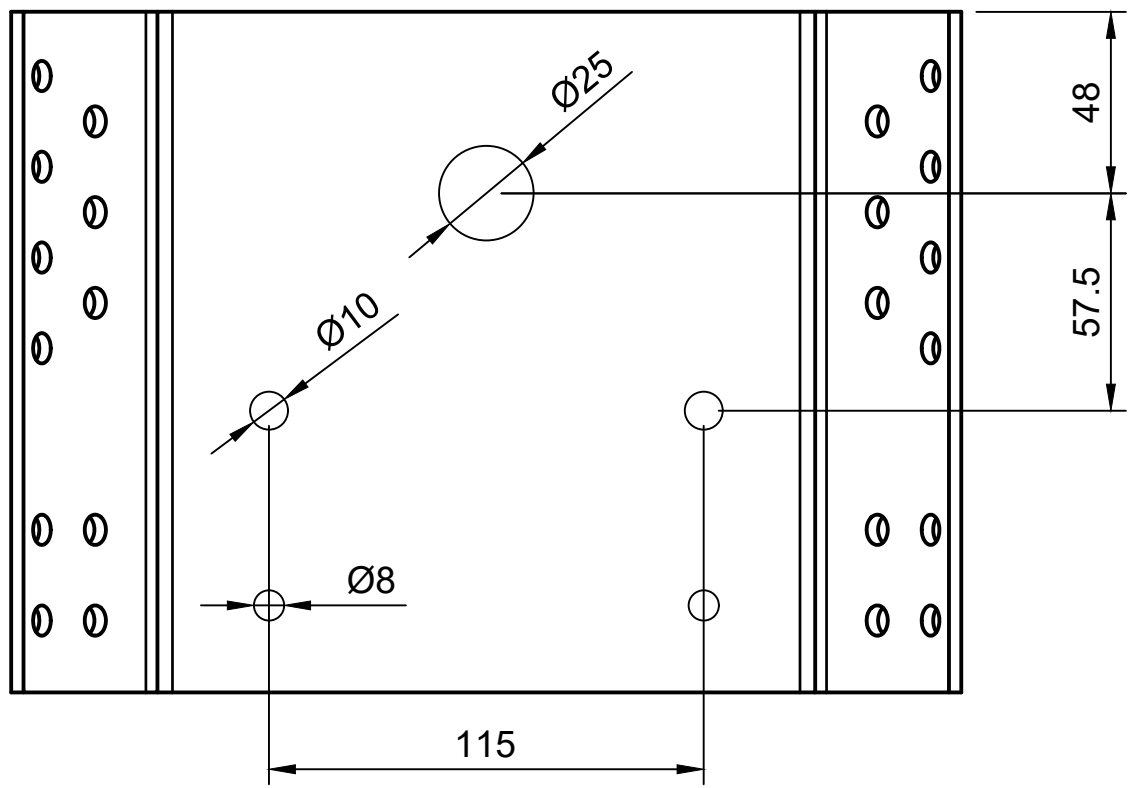
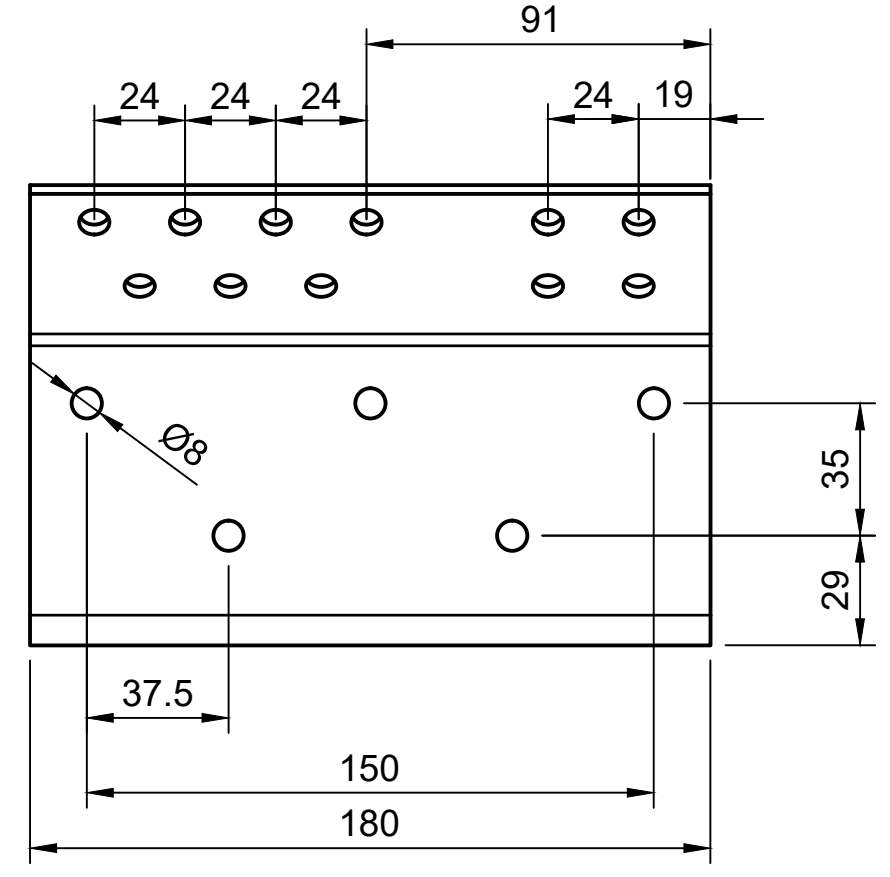
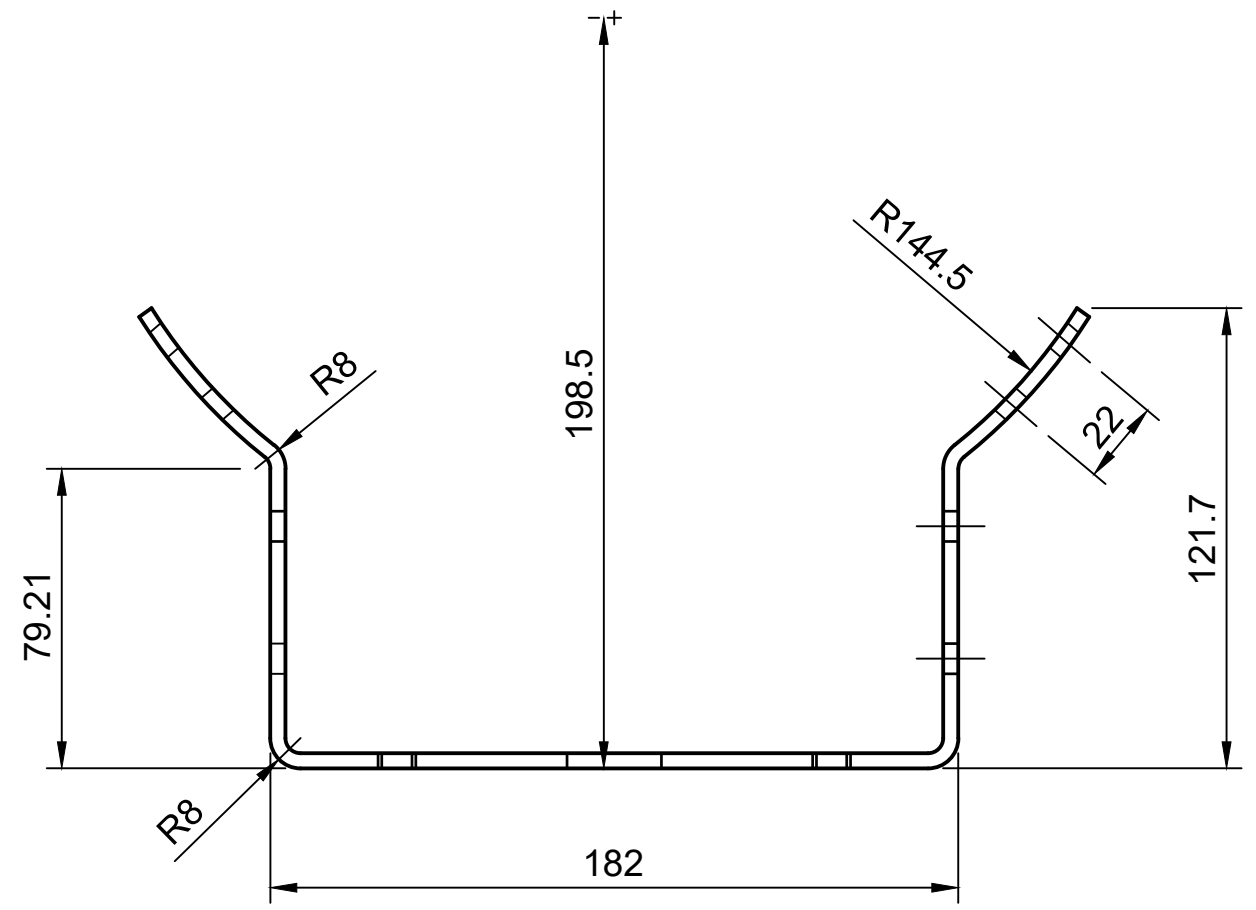
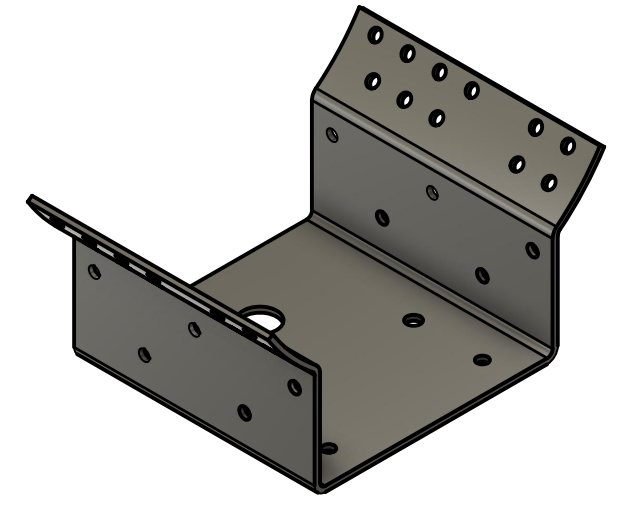


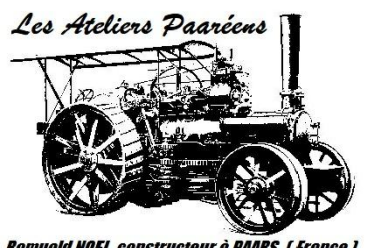
1 2 3 4 5 6 7 8

A
B
C
D
E
F



Tôle ep 4 mm



Dept.	Technical reference	Created by Noel Romuald 15/05/2020	Approved by
 <i>Les Ateliers Paariens</i> Romuald NOEL constructeur à PAARS (France)	Document type Routière laboureuse Pécards	Document status N°8 modèle 1911	
	Title tôle support train avant	DWG No.	
Rev. 4	Date of issue	Sheet 1/1	

1 2 3 4 5 6 7 8