

Tuto Mini-album « En attendant Noël, les lutins ... »

Françoise Soubiran pour Infinimenscrap



Techniques : découpe-assemblage-collage de pochettes de tailles variées, montage du mini par assemblage-collage d'une reliure, tamponnages

Papiers:

- 6 papiers imprimés
- 6 papiers unis

Matériel particulier :

- perforatrice bordure
- perforatrice ronde 1"

Principe général :

- sur chaque double page, la page impaire (de gauche) est en papier imprimé et comporte en général une pochette avec un tag et la page paire (de droite) est en papier uni et tamponnée
- l'assemblage de la page impaire et de la page paire se fait par une reliure (bande de papier uni tamponnée et festonnée)
- les doubles pages sont assemblées par collage dos à dos
- les papiers unis et les reliures sont travaillées par tamponnage

Couverture de devant

- Découper une cartonnnette de format A5 H21xL14,8cm (H hauteur L largeur)
- Découper dans un papier imprimé un rectangle de H21xL14,8cm, il sera collé sur la cartonnnette

Première double page

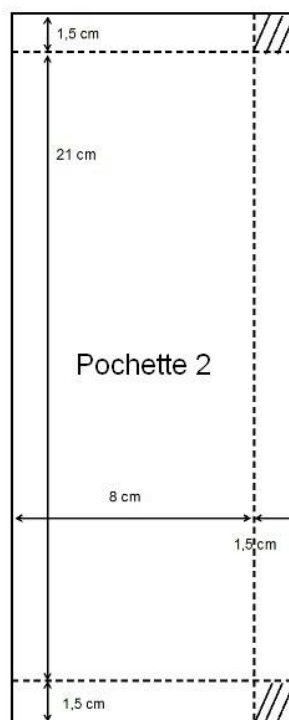
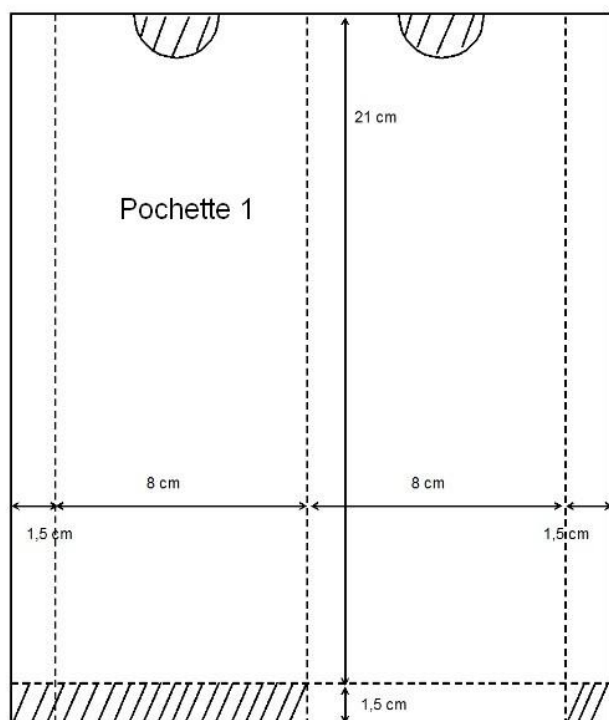
Page 1 :

- Découper dans un papier imprimé un rectangle de H21xL7,4cm, il sera collé sur la cartonnnette au dos de la couverture à gauche
- Découper dans un papier uni un rectangle de H21xL7,4cm, il sera collé sur la cartonnnette au dos de la couverture à droite

Page 2 :

- Découper dans un papier uni un rectangle de H21xL14,8cm

- Découper dans un papier uni un rectangle de H22,5xL19cm. Plier et découper ce rectangle comme sur le dessin Pochette1. Vous allez réaliser une pochette que vous collerez à droite de cette page 2, elle se rabat à l'intérieur quand l'album est fermé.



- Le tag en papier uni fait H20,5xL7,4cm



Reliure :

- Découper dans un papier uni une bande de H21xL5,5cm, la plier en 2 dans le sens de la hauteur, festonner les 2 hauteurs avec une perforatrice bordure (si vous voulez pouvoir mettre des décors et du relief sur vos pages, faites une double pliure de 2 mm de large au milieu de la reliure)

- Assembler les pages 1 et 2 avec la reliure

(Le principe de la reliure sera le même sur toutes les doubles pages)

Deuxième double page

Page 3 :

- Découper dans un papier imprimé un rectangle de H21xL10cm, il sera collé sur la gauche du papier uni au dos de la page 2
- Découper dans un papier imprimé un rectangle de H24xL9,5cm. Plier et découper ce rectangle comme sur le dessin Pochette 2. Vous allez réaliser une pochette que vous collerez à droite de cette page 3.
- Le tag en papier uni fait H19,5xL13,5cm

Page 4 :

- Découper dans un papier uni un rectangle de H21xL14,8cm
- Assembler les pages 3 et 4 avec la reliure (même principe que précédemment)



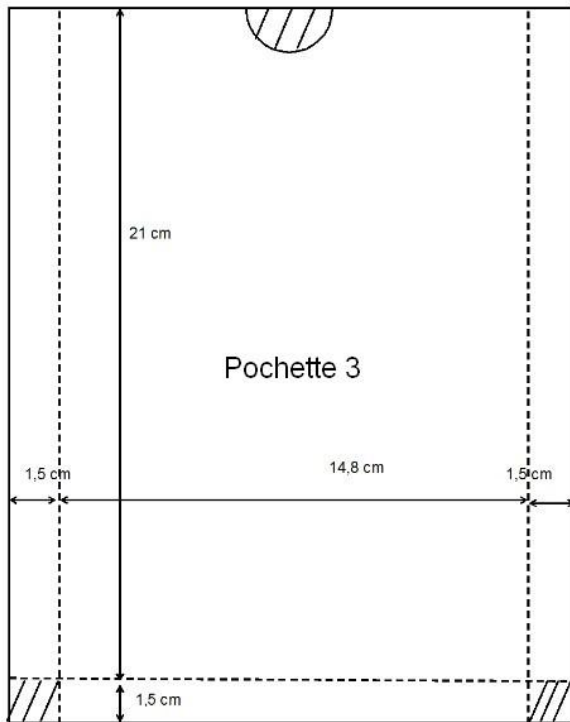
Troisième double page

Page 5 :

- Découper dans un papier imprimé un rectangle de H22,5xL17,8cm. Plier et découper ce rectangle comme sur le dessin Pochette 3. Vous allez réaliser une pochette que vous collerez au dos de la page 4. Cette pochette constitue la page 5.
- Le tag en papier uni fait H20,5xL14cm

Page 6 :

- Découper dans un papier uni un rectangle de H21xL14,8cm
- Assembler les pages 5 et 6 avec la reliure (même principe que précédemment)



Quatrième double page

Page 7 :

- Découper dans un papier imprimé un rectangle de H21xL14,8cm, il sera collé sur le haut du papier uni au dos de la page 6
- Découper dans un papier imprimé un rectangle de H10xL17,8cm. Plier et découper ce rectangle comme sur le dessin Pochette 4. Vous allez réaliser une pochette que vous collerez au dos de la

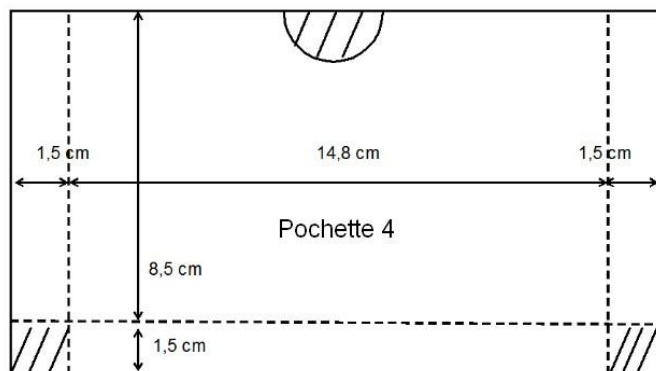
page 6 en bas. (Vous pouvez choisir de coller la pochette tout de suite ou de la coller après la reliure.)

- Le tag en papier uni fait H12xL14cm

Page 8 :

- Découper dans un papier uni un rectangle de H21xL14,8cm

- Assembler les pages 7 et 8 avec la reliure (même principe que précédemment)



Cinquième double page

Page 9 :

- Découper dans un papier imprimé un rectangle de H22,5xL17,8cm. Plier et découper ce rectangle comme sur le dessin Pochette 5. Vous allez réaliser une pochette que vous collerez au dos de la page 8. (Vous pouvez choisir de coller la pochette tout de suite ou de la coller après la reliure.)

- Le tag en papier uni fait H20,5xL12cm

- Découper dans un papier imprimé 2 rectangles de H9,5xL21cm. Plier en 2 ces 2 rectangles. Ce sont des rabats, l'un sera collé sur la page 11 et l'autre sur la page 12. (Vous pouvez choisir de les coller en face l'un de l'autre ou l'un en haut l'autre en bas. Vous pouvez aussi éventuellement ne mettre qu'un seul rabat de plus grande taille H14,8xL21cm plié en 2.)

Page 12 :

- Découper dans un papier uni un rectangle de H21xL14,8cm. Ce papier sera collé au dos de la couverture de fin.
- Assembler les pages 11 et 12 avec la reliure (même principe que précédemment)



Couverture de fin

- Découper une cartonnnette de format A5 H21xL14,8cm (H hauteur L largeur)
- Découper dans un papier imprimé un rectangle de H21xL14,8cm, il sera collé sur la cartonnnette
- Au dos de la cartonnnette, coller la page 12.

Reliure du mini

- Découper dans un papier uni une bande de H21xL7,5cm, faire un pli central de 2cm (épaisseur du mini, vérifier qu'il fasse bien 2cm d'épaisseur) dans le sens de la hauteur, festonner les 2 hauteurs avec une perforatrice bordure
- Avant de coller la reliure, placer à 2cm du haut et du bas 2 œillets, placer une cordelette entre ces 2 œillets et décorer avec des perles ou autres



NB : les photos ont été prises avant la décoration, la fin des tamponnages et la mise en place des photos

J'ai fait mon possible pour que mes explications soient claires, toutefois si vous avez besoin de compléments d'informations, je suis à votre disposition : soit par un commentaire sur mon blog <http://gaminezarbie-scrap.over-blog.com/> , soit par un message à mon adresse mail francoisedelsalle@cegetel.net .

Bon scrap !

Françoise Soubiran