

# 春一番のおしゃれニット・ケープ

(作品No.OW-ES14)

◆使用糸◆春一番ラムタッチ合太 ラベンダー系段染(4)・・・155g(6玉)

◆使用針◆6/0号かぎ針

◆ゲージ◆模様編みA 10cm=8段

◆できあがり寸法◆丈41cm、外回り180cm

## ◆編み方要点◆

- ①鎖の作り目をして、衿ぐり側から図のように増目しながら、模様編みで裾まで編みます。
- ②衿ぐりに編み地の裏側から糸をつけて縁編みを編みます。
- ③コードを編み、続けて編み終わり側に飾りの花モチーフを編みます。ケープに通してから編み始め側に飾りの花モチーフを編みつけます。



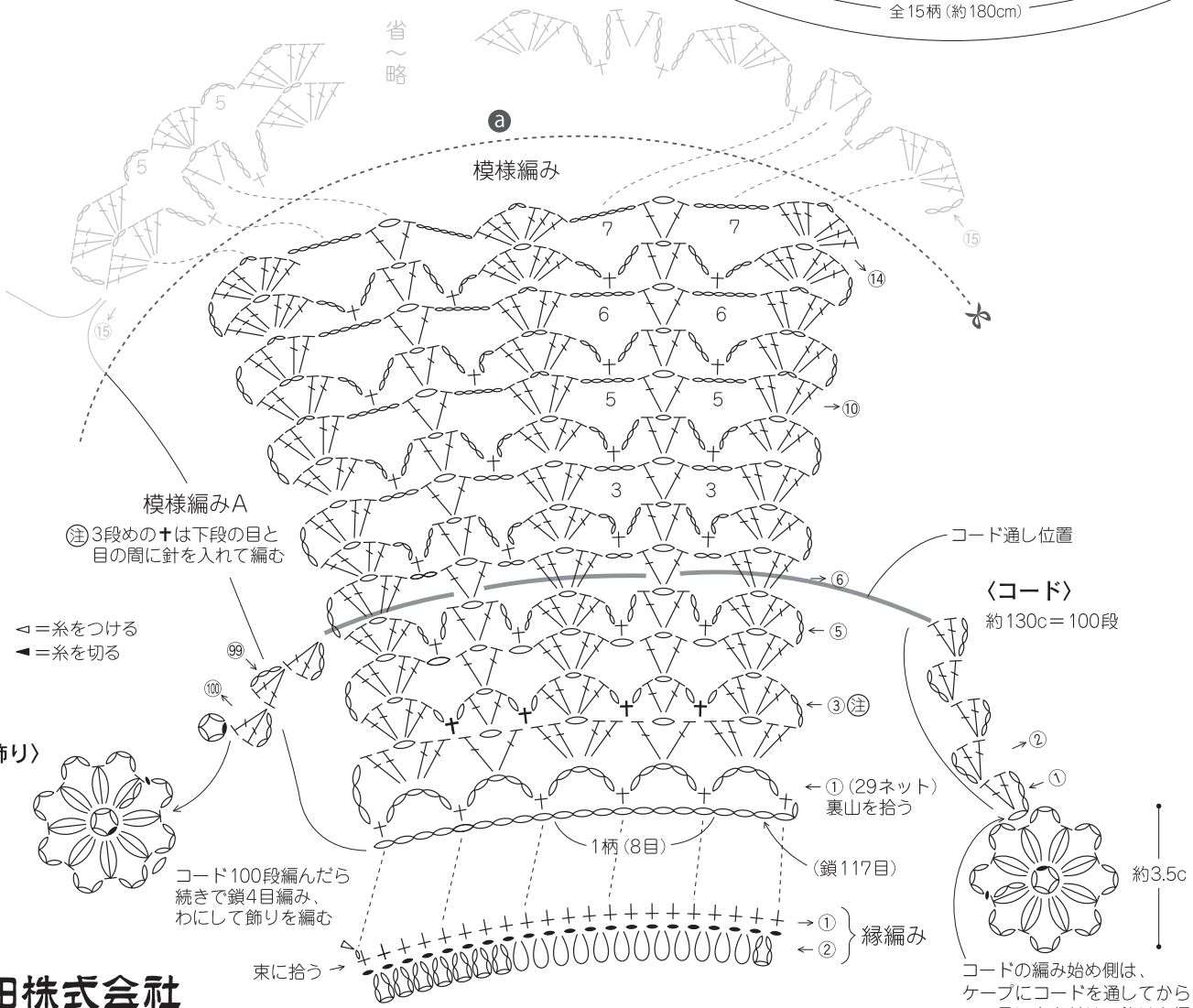
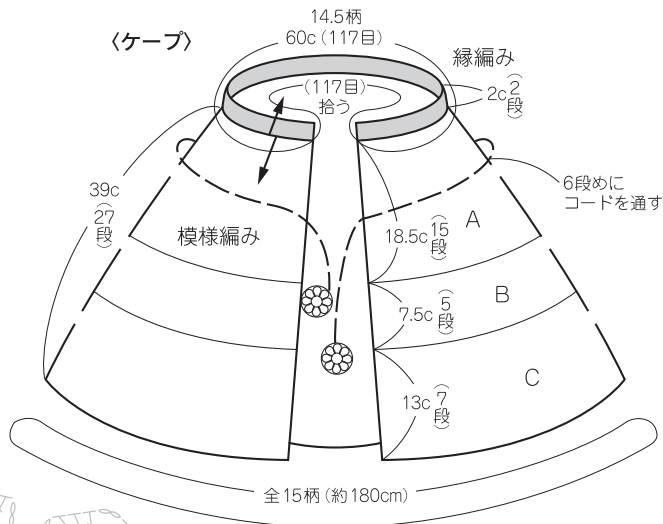
OW-ES14

\*\*\*\*\*

〈編み目記号〉

- = 鎖編み目
- + = 細編み目 (= X)
- ┆ = 長編み目
- ┆ = 長々編み目
- ┆ = 三つ巻き長編み目
- = 中長編み3目の玉編み目
- = 引き抜き編み目

※まず始めに  
…aと…bを切って  
つなぎ合わせて  
使ってください。



…**a**と…**b**を切って  
つなぎ合わせて  
使ってください。

