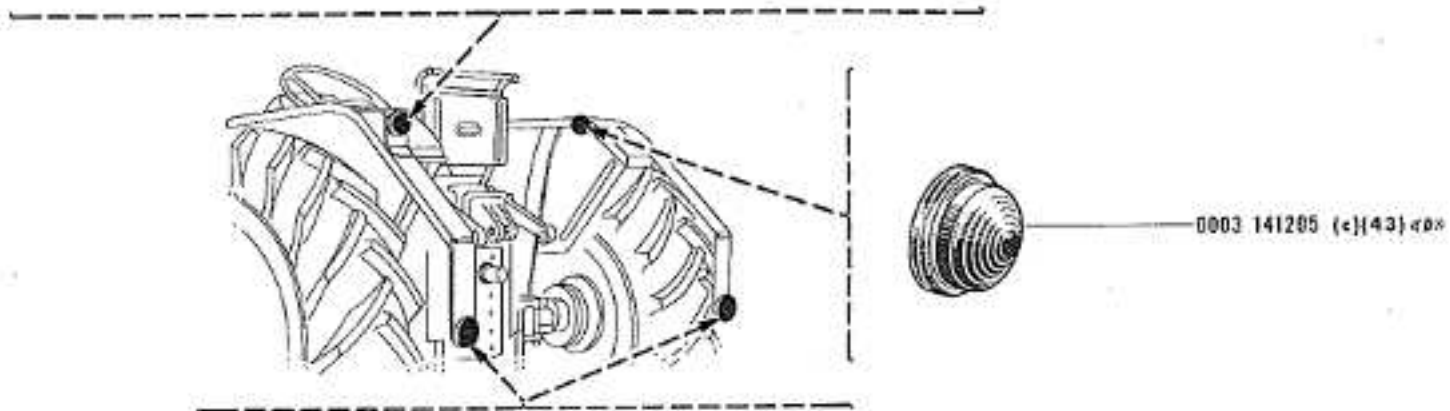
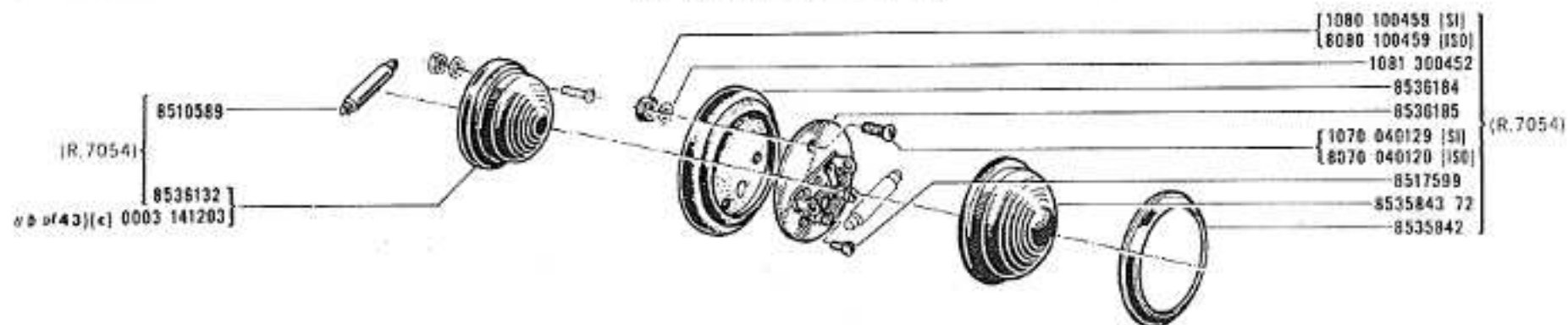


(НАД ПРИБОРАМИ КОД 06-38)



(a) R.7054	ТА н° 7400001	▷ ТА н° 7405984
R.7056	ТА н° 7600001	▷ ТА н° 7600255
R.7054	«АД ПРИБОРАМИ КОД 06-38» ТА н° 7400001 ▷ ТА н° 7405984	
(b) R.7054		
R.7056		
(c) R.7054	ТА н° 7400001	▷ ТА н° 7405984

3	8556532 -2-
43	06-38

(1) FERSON
(2) SEIMA

60.30

A P.R. 722

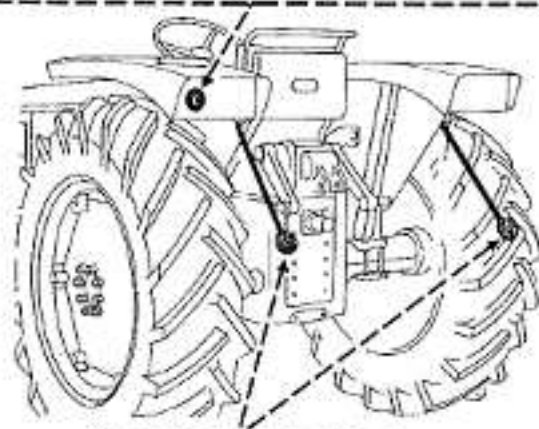
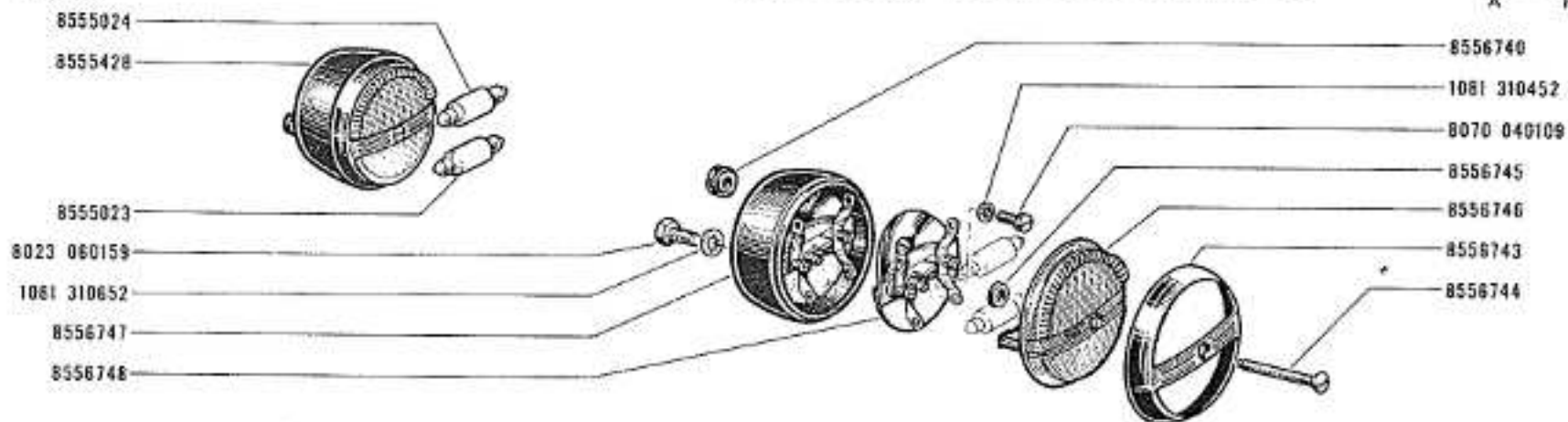
5N3 : « A » « B » « CH » « D » « NL »

R.7054 TA n° 7405985 □ TA n° ...

R.7056 TA n° 7600256 □ TA n° ...

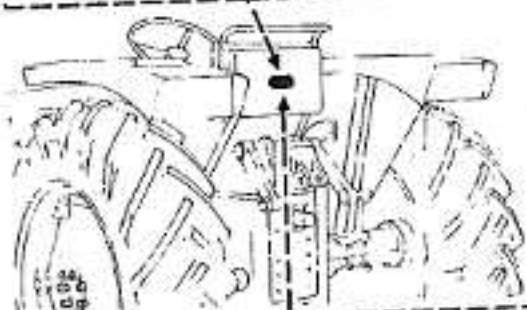
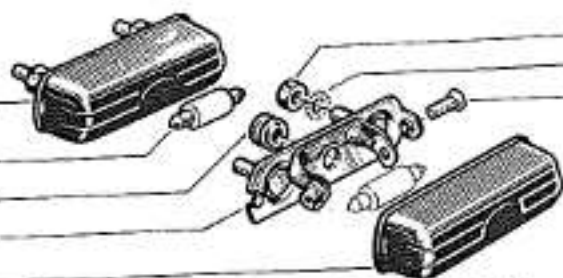
60.30

A P.R. 722

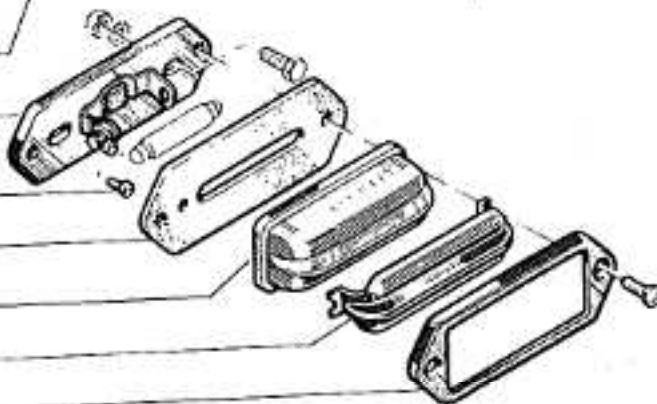


- 8555429
- 8555522
- (a) - N° 4270722
- 8556415
- 8556414

- 8080 100649
 - 1081 310652
 - 8075 040100
- (a)



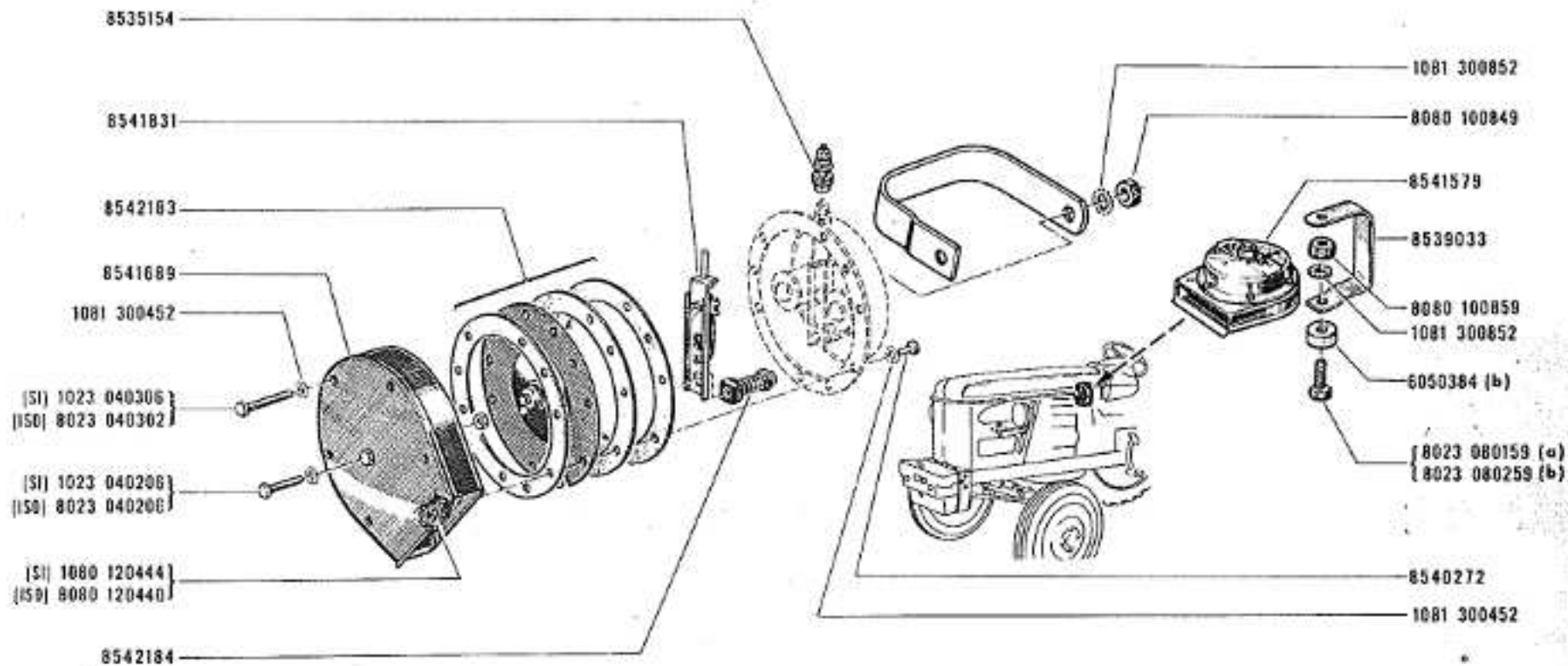
- (SI) 1080 100459
- (ISO) 8080 100459
- 8510589
- (a) (43) 046916
- 1081 300452
- (b) 8545250
- 8541095
- (SI) 1023 040129
- (ISO) 8023 040129



- 8541807
- 8541809
- 8541805
- (b) 8546093
- 8541804
- 8541806
- 8541803

8541808

(a)	R.7054	КАН ПВД НСМН КДН КМЛН	ТА н° 7405985	□ ТА н°
	R.7056	КАН ПВД НСМН КДН КМЛН	ТА н° 7600256	□ ТА н°
(b)	R.7054		ТА н° 7405985	□ ТА н°
	R.7056		ТА н° 7600256	□ ТА н°



R.7054 TA n° 7400001 ⇨ TA n° 7413800

(a) R.7056 TA n° 7600001 ⇨ TA n° 7601397

R.7054 TA n° 7413801 ⇨ TA n° . . .

(b) R.7056 TA n° 7601398 ⇨ TA n° . . .

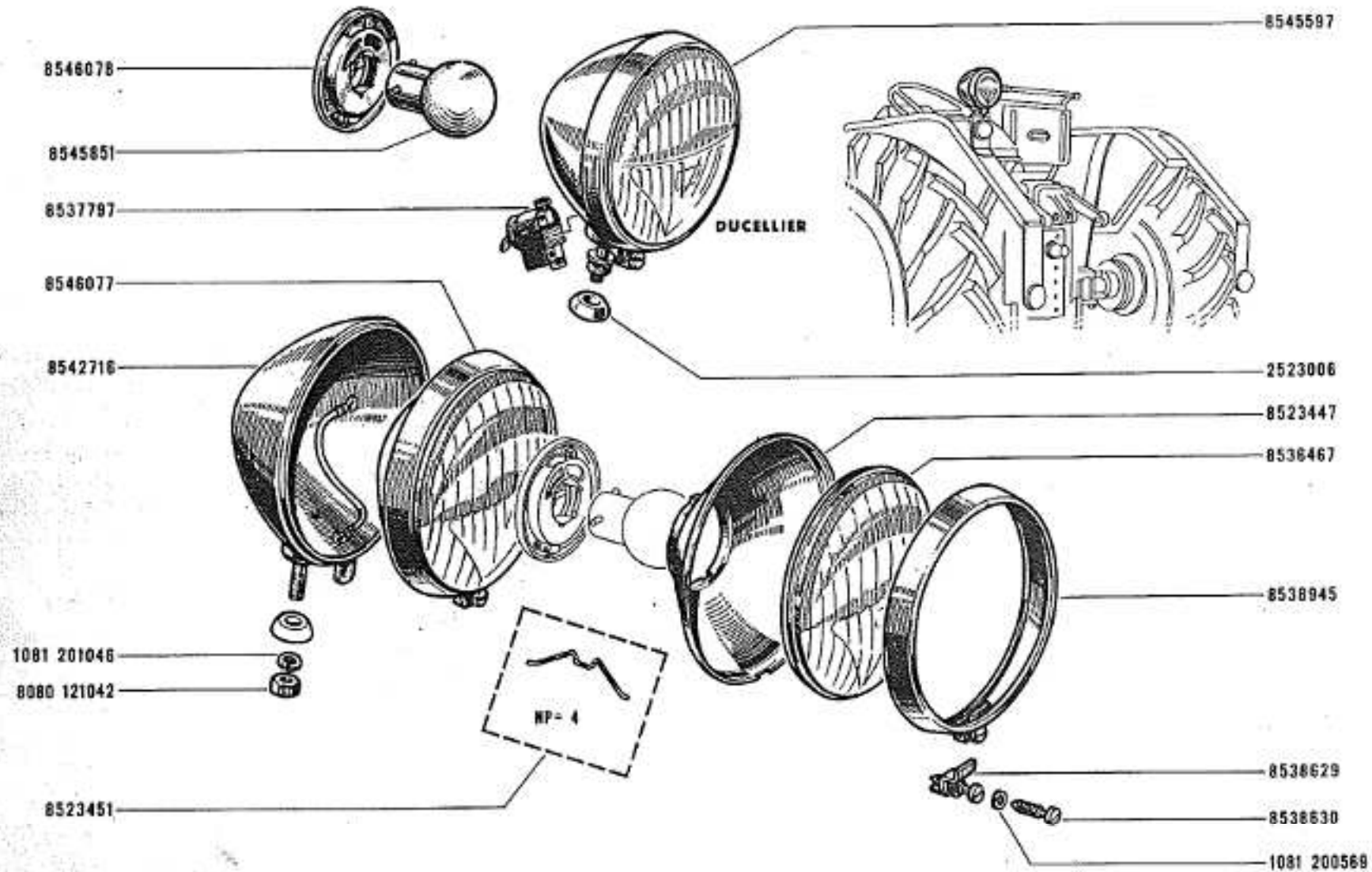
60. 70

A P.R. 722

R.7054 5N TA n° 7400001 ⊕ TA n° 7405984
R.7056 5N TA n° 7600001 ⊕ TA n° 7600255
R.7054 6E 5V TA n° 7400001 ⊕ TA n° ...
R.7056 6E 5V TA n° 7600001 ⊕ TA n° ...

60. 70

A P.R. 722



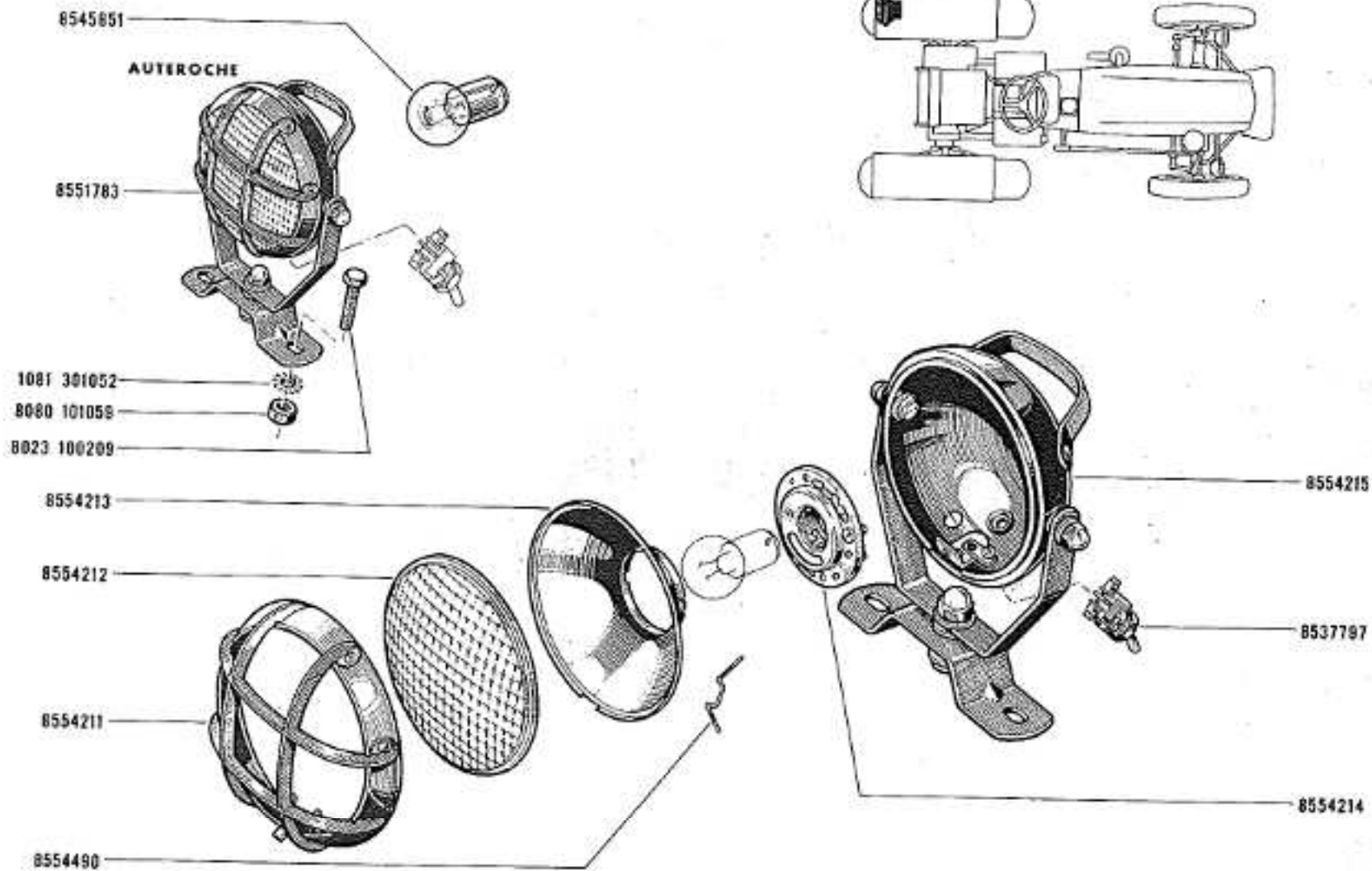
60.71

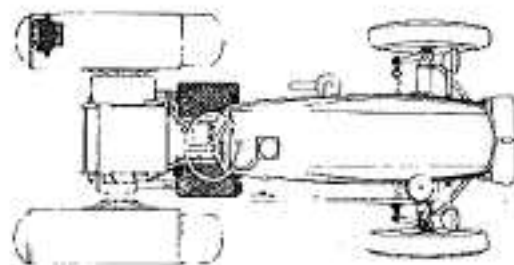
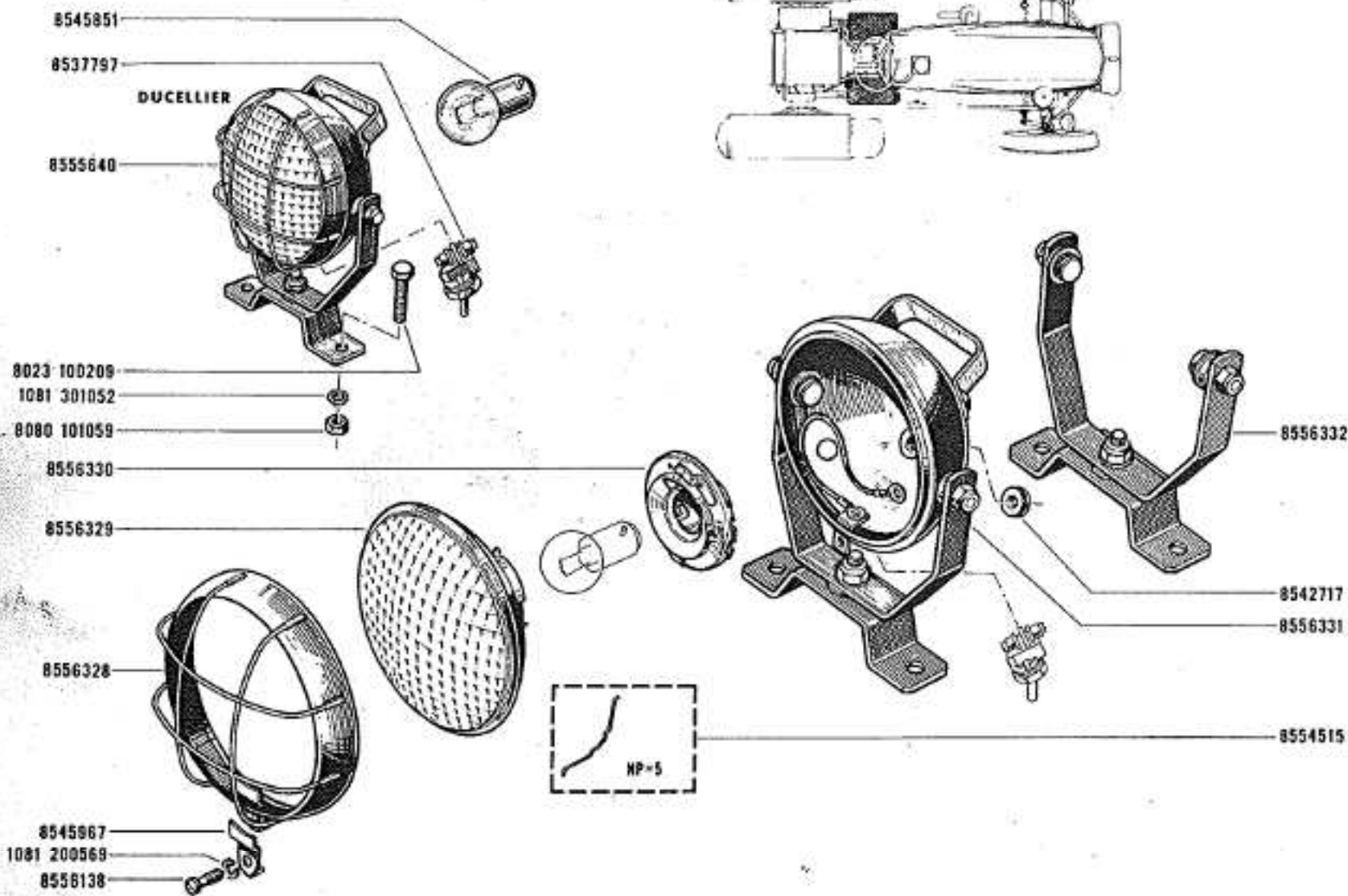
A P.R. 722

R.7054 6N TA n° 7405985 □ TA n° ... } □
R.7056 6N TA n° 7600256 □ TA n° ... }

60.71

A P.R. 722



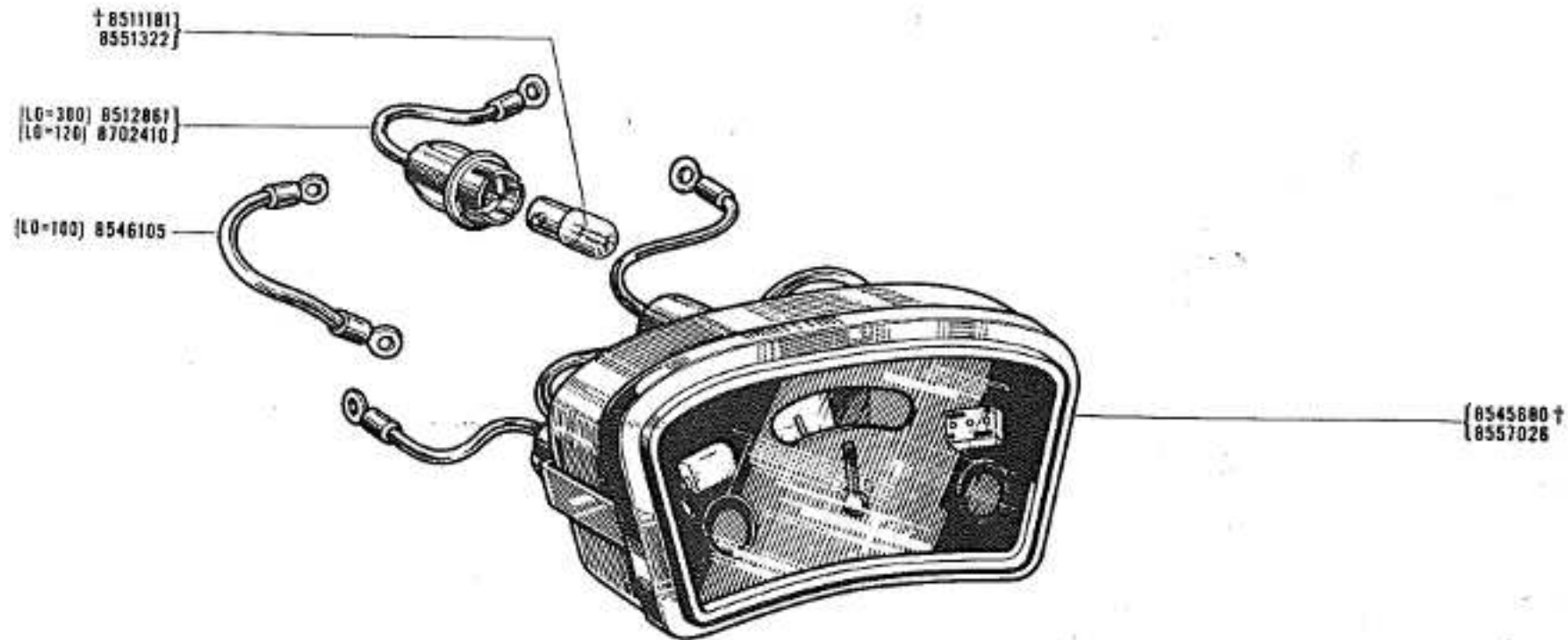


61. 01

A P.R. 722

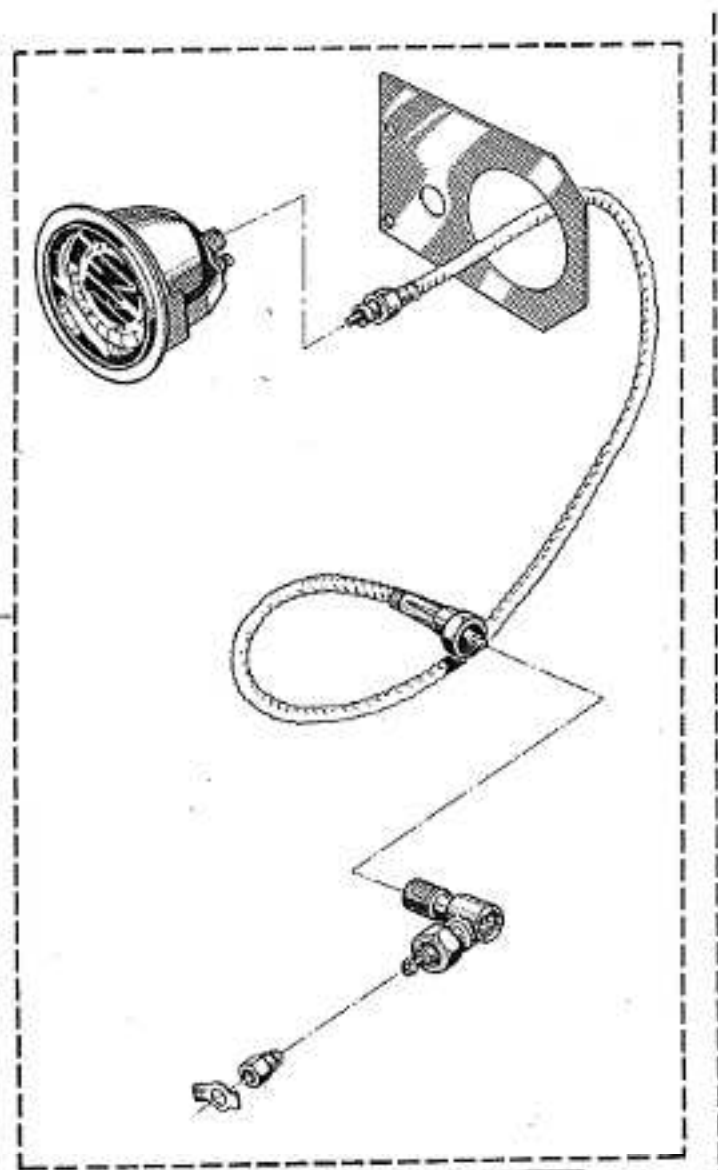
61. 01

A P.R. 722



61.10
A P.R. 722

R.7054
TA n° 7402431 ▷ TA n° 7404348 (X1) □



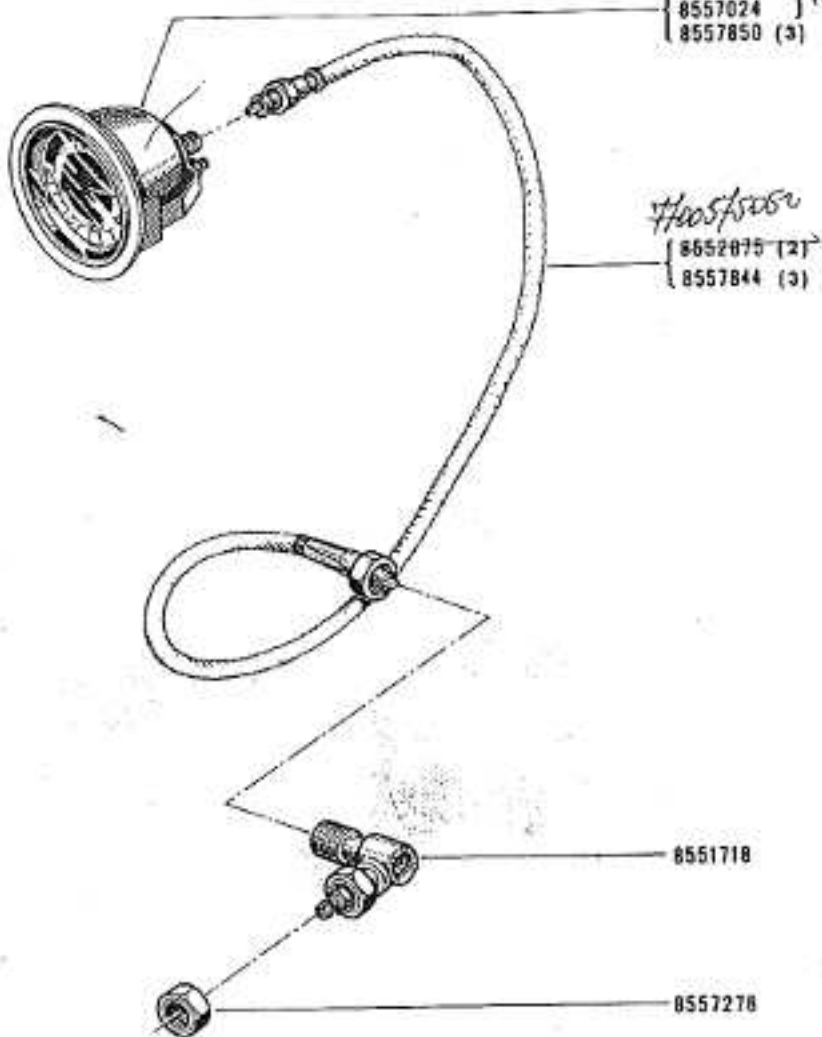
9960145

1	R.7054 { TA n° 7404353 ▷ TA n° 7404361 TA n° 7404391 ▷ TA n° 7404398
2	JAEGER
3	SEIGNOL

R.7054 TA n° 7402431 ▷ TA n° ...
R.7056

61.10
A P.R. 722

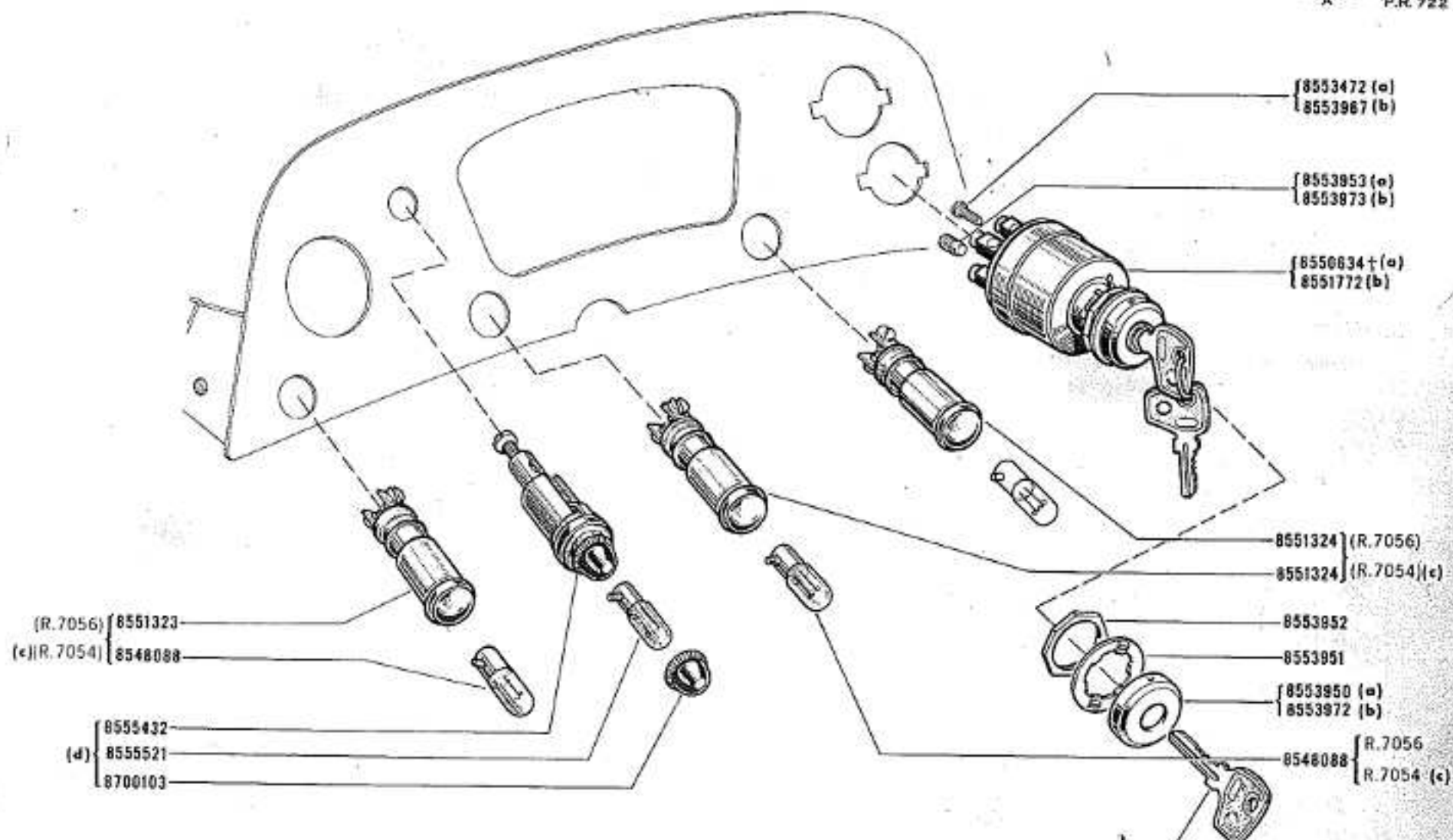
{ 8552632 † (2)
8557024
8557850 (3)



Hoosfrose
{ 8552075 (2)
8557844 (3)

8551718

8557278



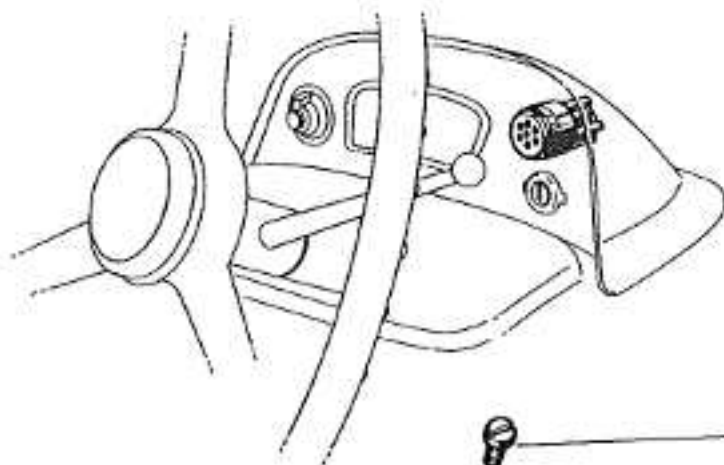
(a)	R.7054	TA n° 7400001	TA n° 7401506
(b)	R.7054	TA n° 7401507	TA n° ...
	R.7056		
(c)		
(d)	R.7054	TA n° 7403985
	R.7056	TA n° 7600256

{17} {26} {27} {37} 96-81



61 . 18
A P.R. 722

61 . 18
A P.R. 722

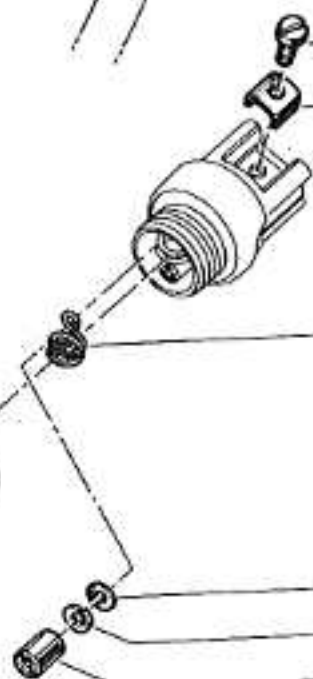


8545903

8553968

8553962

8553969



8553593

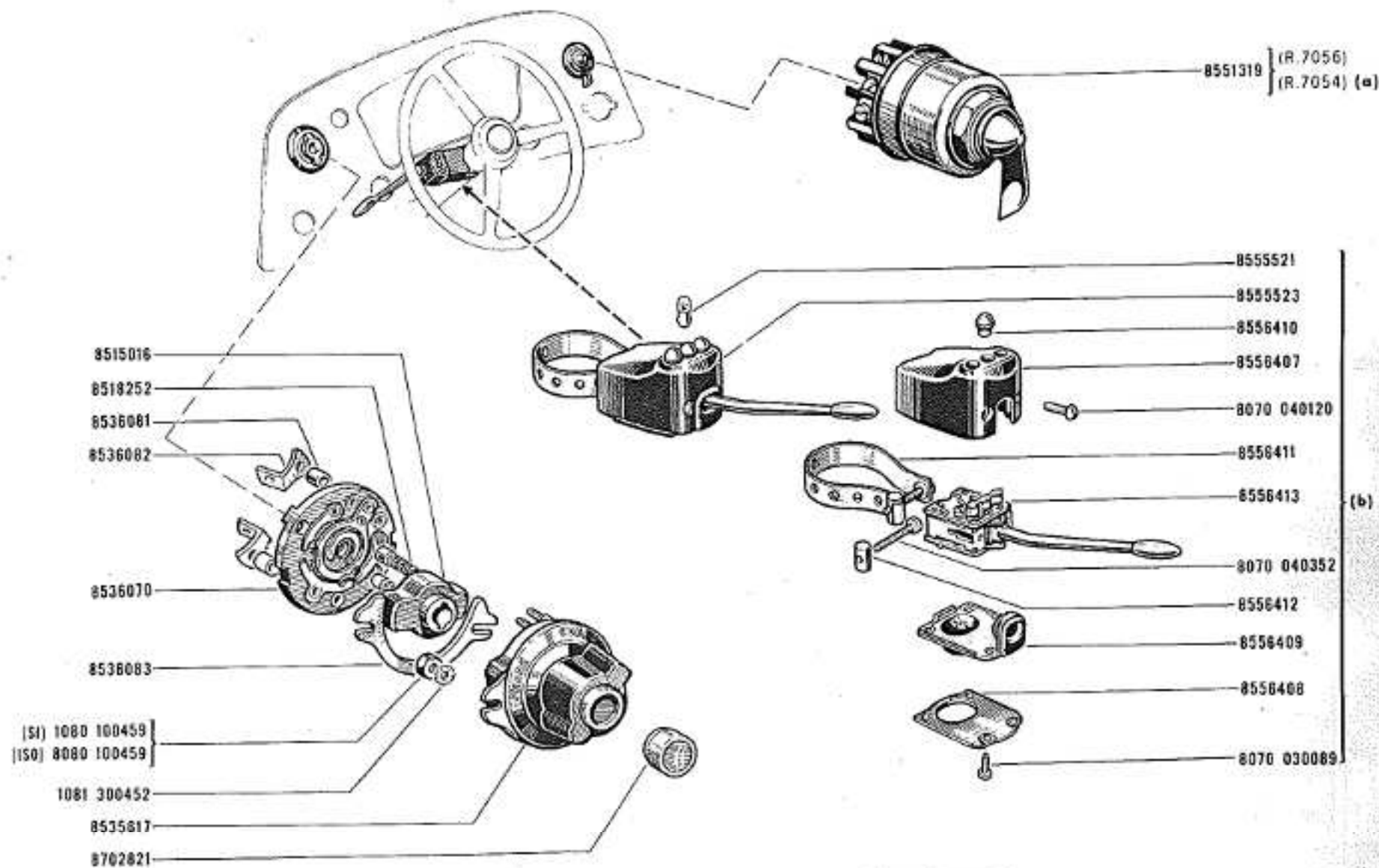
8553970

8553965

8553966

8553091

8553060



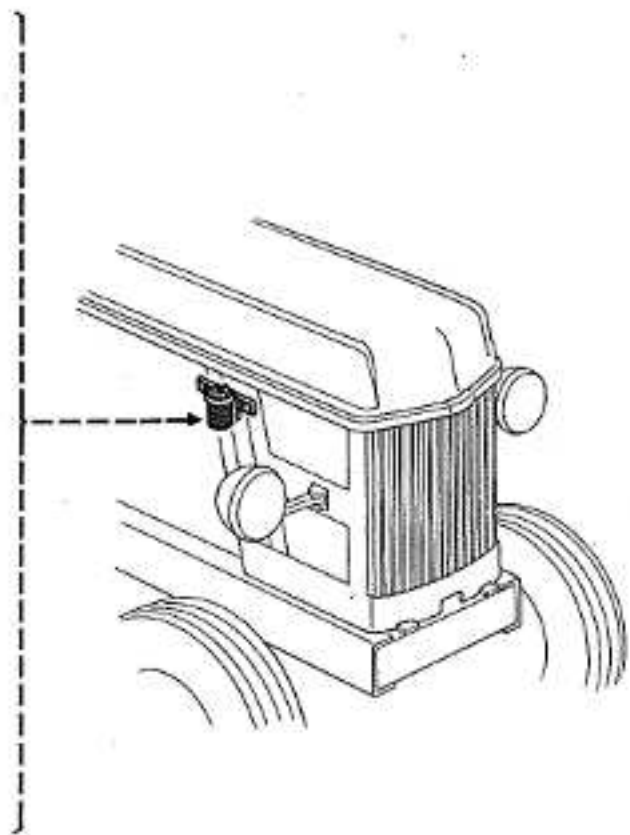
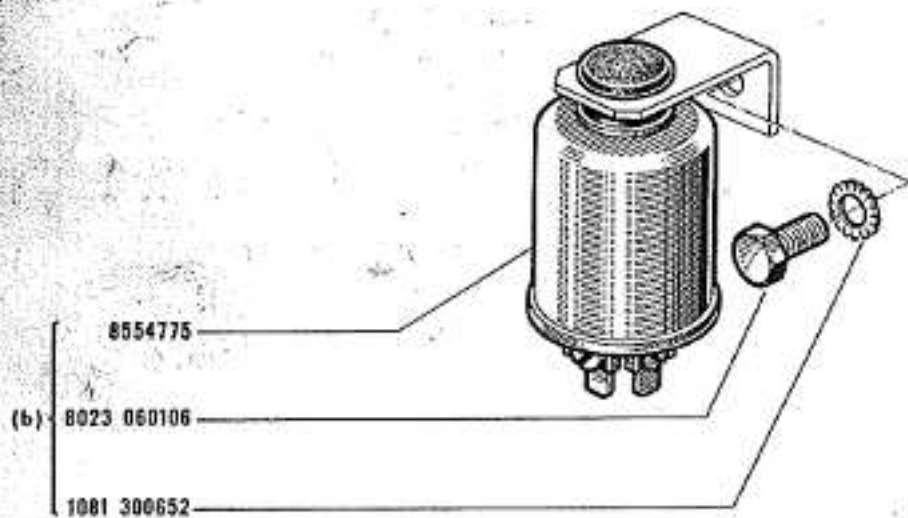
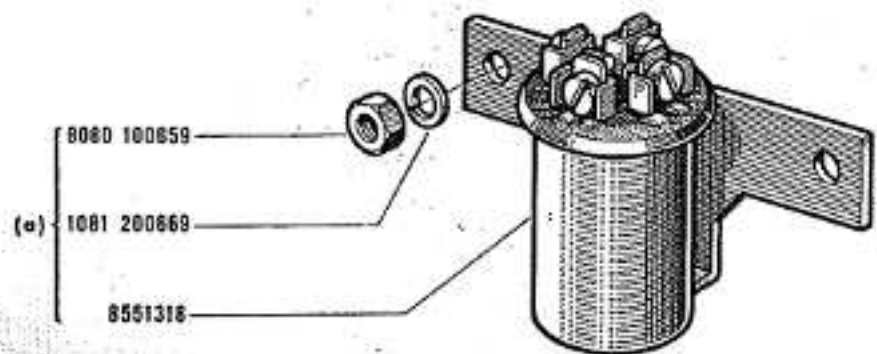
- 8515016
- 8518252
- 8536081
- 8536082
- 8536070
- 8536083
- (S) 1080 100459
- (150) 8080 100459
- 1081 300452
- 8535817
- 8702821

- 8551310 } (R.7056)
- } (R.7054) (a)

- 855521
- 855523
- 8556410
- 8556407
- 8070 040120
- 8556411
- 8556413
- 8070 040352
- 8556412
- 8556409
- 8556408
- 8070 030089

(b)

(a)	КОН. КСРД. КСРД. КСРД. КСРД.		
(b)	КОН. R.7054 КСРД. КСРД. КСРД. КСРД. КСРД.	ТА n° 7405985	ТА n° . . .
	КОН. R.7056 КСРД. КСРД. КСРД. КСРД. КСРД.	ТА n° 7600256	ТА n° . . .



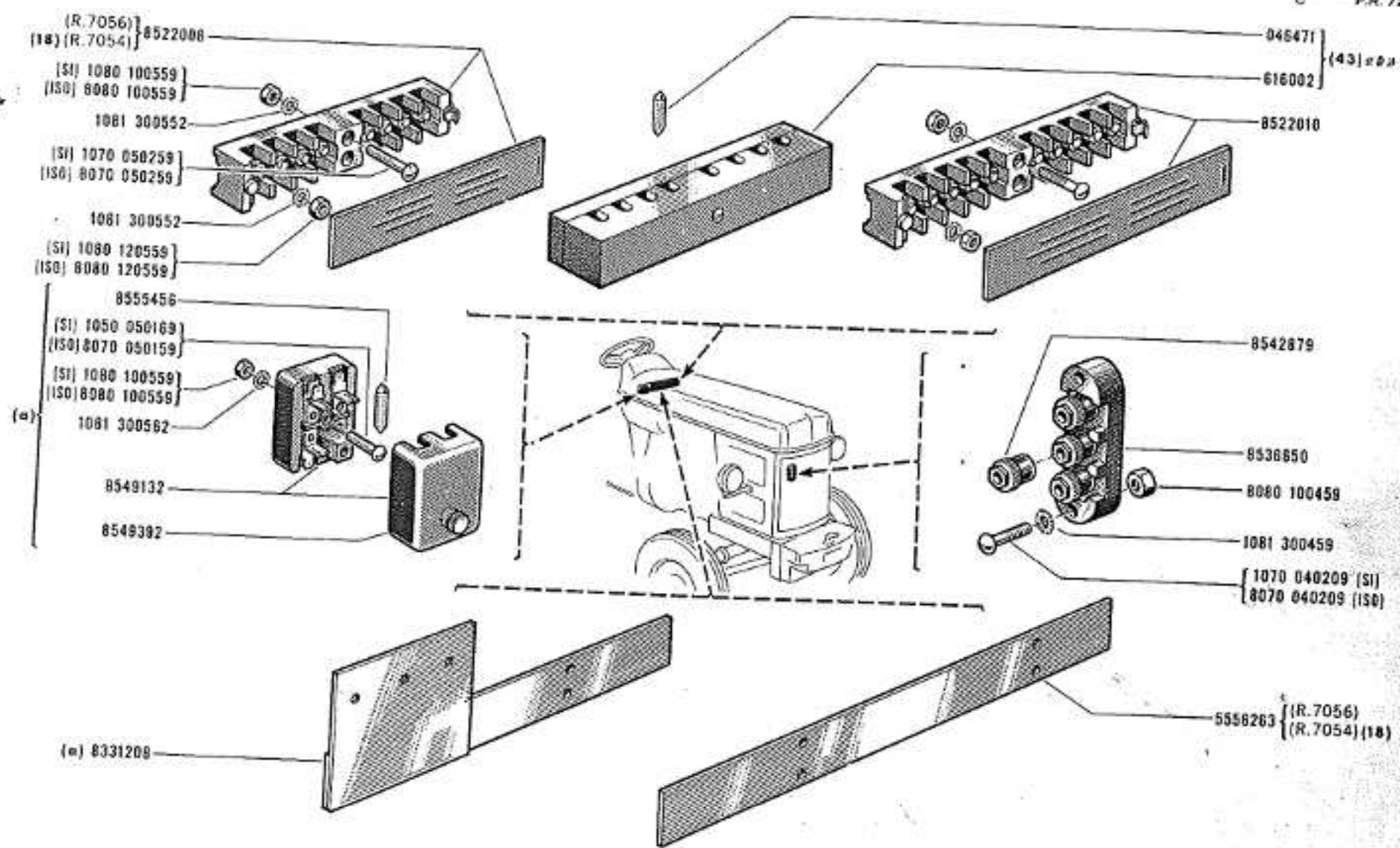
(a)	R.7054 TA n° 7400001	TA n° 7405984
	R.7056 TA n° 7600001	TA n° 7600255
(b)	R.7054 TA n° 7405985	TA n° ...
	R.7056 TA n° 7600256	TA n° ...

62.30

C P.R. 722

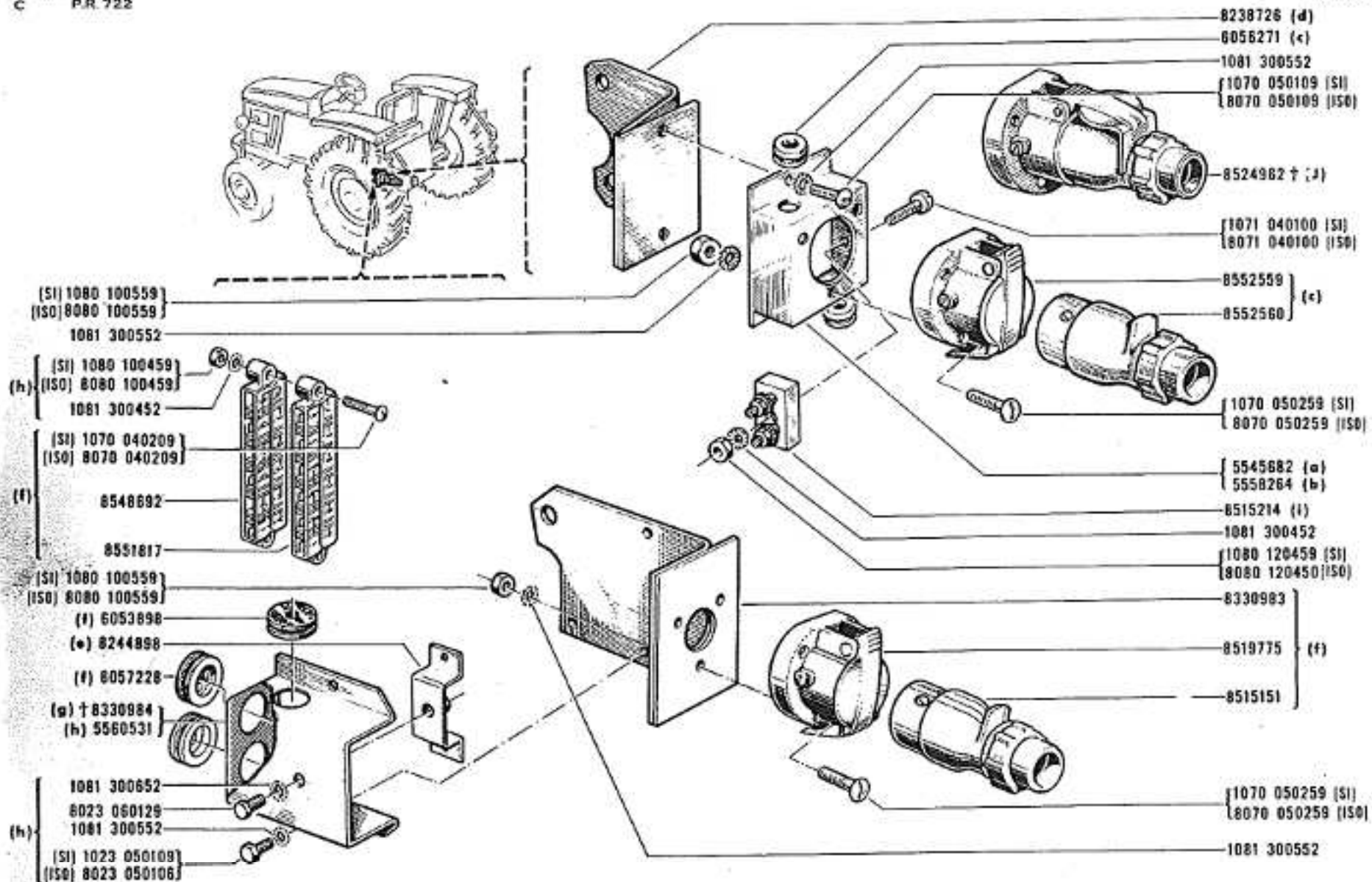
62.30

C P.R. 722



(a) *ГЛАВНА СХЕМА ДИНАМО* R.7054 TA n° 7405985 ⇨ TA n° ...
 R.7056 TA n° 7600256 ⇨ TA n° ...

18 *СХЕМА ДИНАМО*
 43 *06-00*

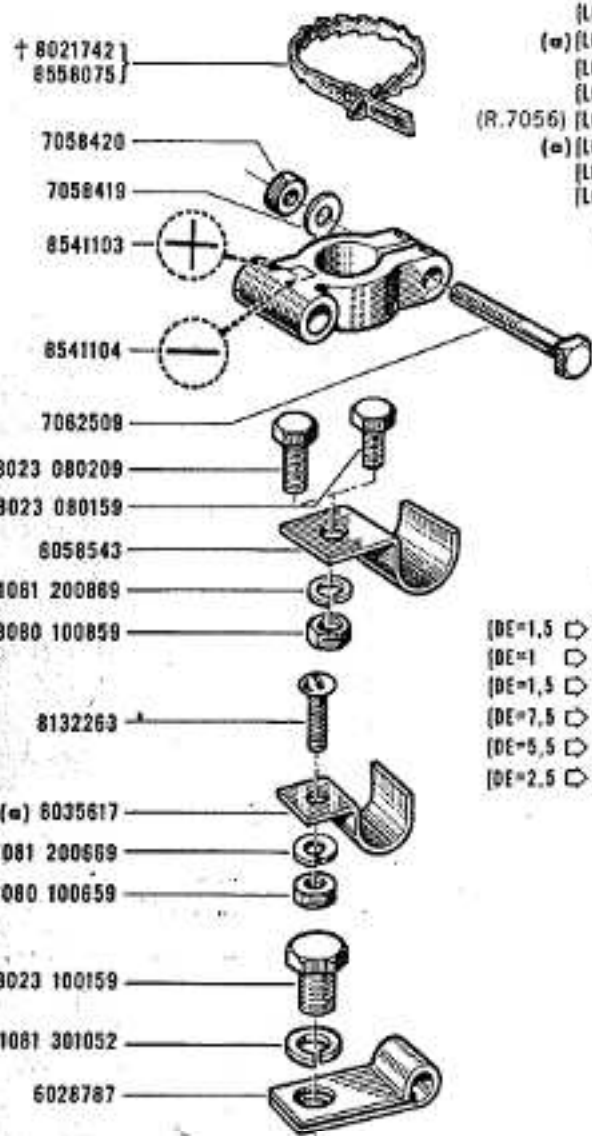


!!!

	R.7054		
(a)	R.7054 <i>КАКЪСЪН ИМЕН</i>	ТА н° 7400001	ТА н° 7405984
	R.7056 <i>БЕД БУ</i>		
(b)	R.7054 <i>КОРИЕ</i>	ТА н° 7400001	ТА н° 7405984
	R.7056 <i>БН</i>		
	R.7054		
(c)	R.7054 <i>КАКЪСЪН ИМЕН ПРИБОРНАТА</i>	ТА н° 7400001	ТА н° 7405984
	R.7056		
	R.7054		
(d)	R.7054 <i>КАКЪСЪН ИМЕН ПРИБОРНАТА</i>	ТА н° 7400001	ТА н° 7405984
	R.7056	ТА н° 7600001	ТА н° 7600255
(e)	R.7054 <i>КАКЪСЪН ИМЕН ПРИБОРНАТА</i>	ТА н° 7408850	ТА н° ...
	R.7056 <i>КАКЪСЪН ИМЕН ПРИБОРНАТА</i>	ТА н° 7600950	ТА н° ...
	R.7054 <i>КАКЪСЪН ИМЕН ПРИБОРНАТА</i>	ТА н° 7405985	ТА н° ...
(f)	R.7056 <i>КАКЪСЪН ИМЕН ПРИБОРНАТА</i>	ТА н° 7600256	ТА н° ...
(g)	R.7054 <i>КАКЪСЪН ИМЕН ПРИБОРНАТА</i>	ТА н° 7405985	ТА н° 7408849
	R.7056 <i>КАКЪСЪН ИМЕН ПРИБОРНАТА</i>	ТА н° 7600256	ТА н° 7600949
(h)	R.7054 <i>КАКЪСЪН ИМЕН ПРИБОРНАТА</i>	ТА н° 7408850	ТА н° ... 66
	R.7056 <i>КАКЪСЪН ИМЕН ПРИБОРНАТА</i>	ТА н° 7600950	ТА н° ... 66
	R.7054		
(i)	R.7054 <i>КАКЪСЪН ИМЕН ПРИБОРНАТА</i>	ТА н° 7400001	ТА н° 7405984
	R.7056		
	R.7054		
(j)	R.7054 <i>КАКЪСЪН ИМЕН ПРИБОРНАТА</i>	ТА н° 7400001	ТА н° 7405984

66	R.7054	ТА н° 7405985	ТА н° 7408849
	R.7056	ТА н° 7600256	ТА н° 7600949
		8244898 .I.	
		1081 300652 .I.	
		8023 060129 .I.	





- {LO=32,5} {DI=6,5} 725721
- (a) {LO=36,5} {DI=6,5} 6029896
- {LO=31} {DI=6,5} 776717
- {LO=36,5} {DI=8,5} 6039117
- (R.7056) {LO=52,5} {DI=10,5} 4250612
- (a) {LO=50} {DI=14} 6054197
- {LO=49} {DI=8,5} 8065514
- {LO=50} {DI=6,5} 6049314

- (a) {A=11-8=16} 8550955

- (a) { 8080 100459
- 8070 040209

- (a) {A=7-6=11} 8551956

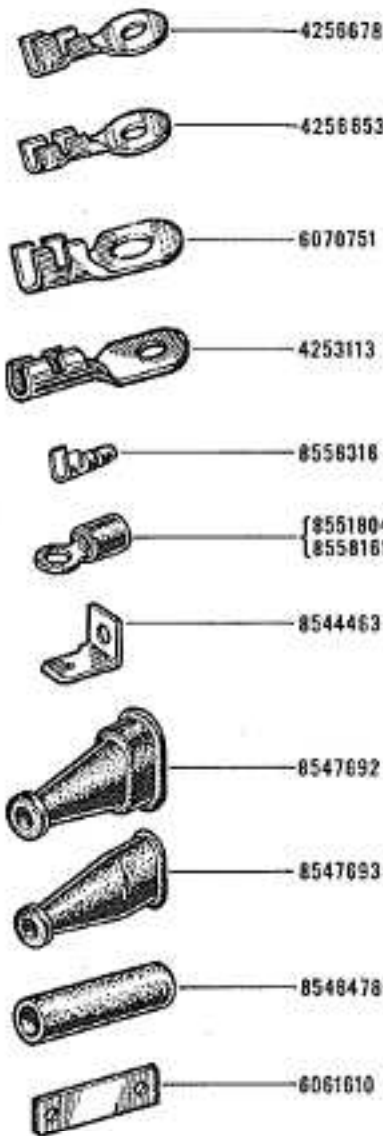
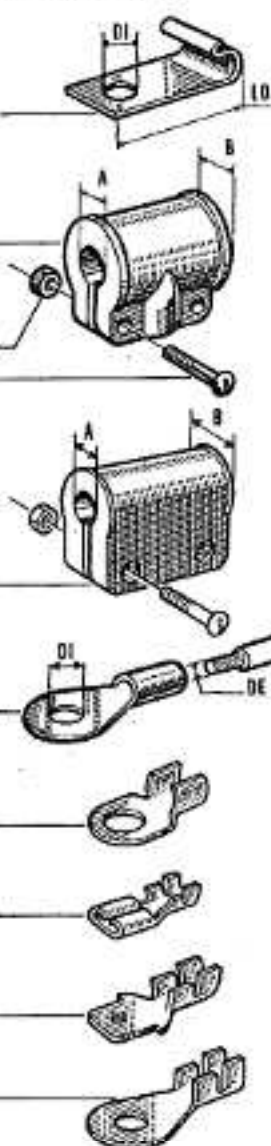
- | | | |
|----------------|---------|---------|
| {DE=1,5 > 3} | {DI=6} | 8551788 |
| {DE=1 > 2} | | 8551800 |
| {DE=1,5 > 3} | {DI=8} | 8555622 |
| {DE=7,5 > 7,5} | | 8551802 |
| {DE=5,5 > 7,5} | {DI=10} | 8551807 |
| {DE=2,5 > 3,5} | {DI=8} | 8551801 |

- 8558268

- (a) 8539909

- 8539911

- (a) { † 8551803
- 8558160



- 4256678

- 4256653

- 6070751

- 4253113

- 8558316 (a)

- { 8551804 †
- 8558161

(R.7056)

- 8544463

- 8547692

- 8547693

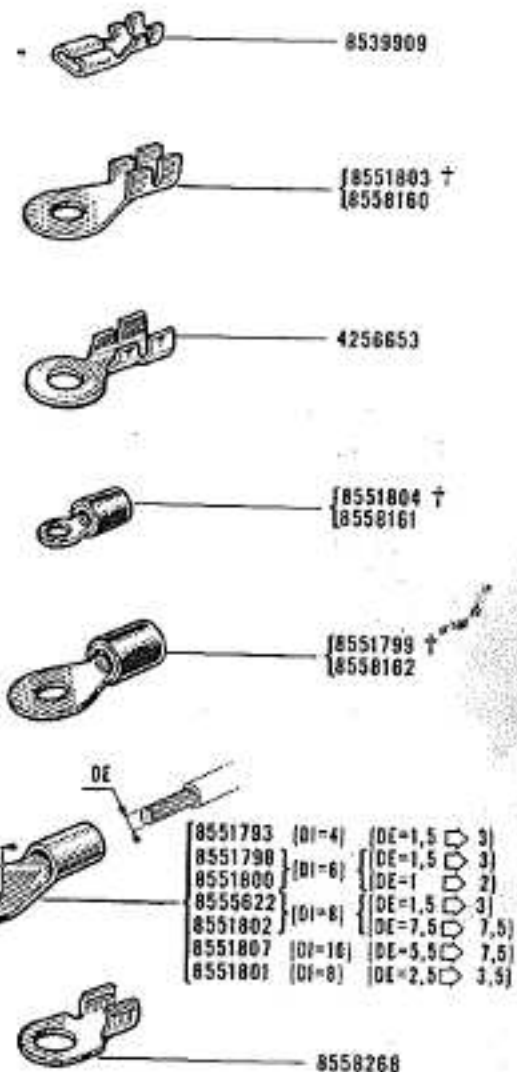
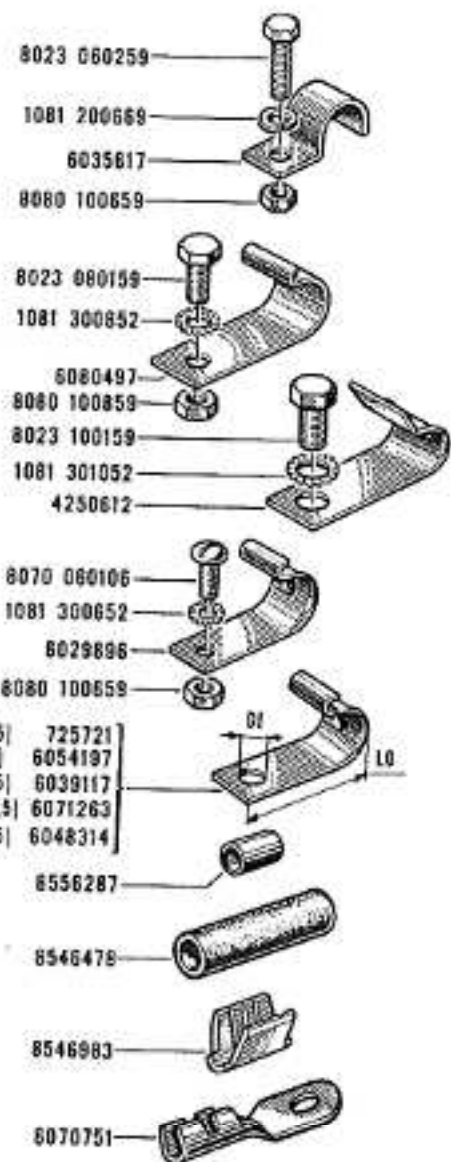
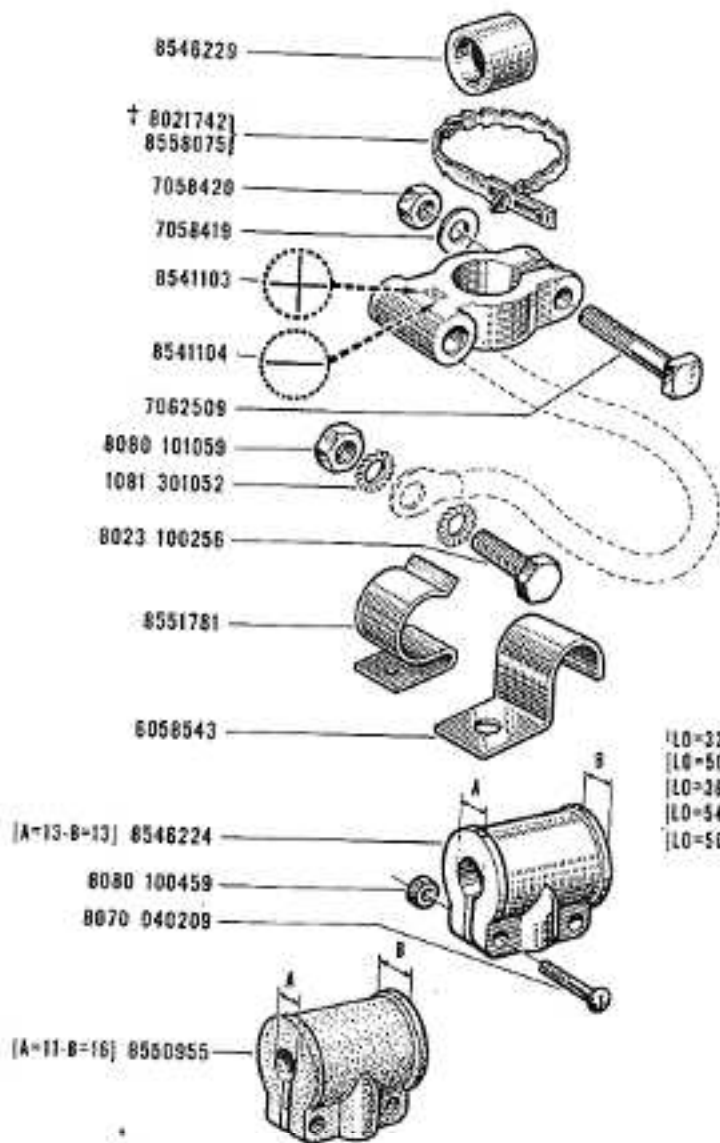
- 8546478

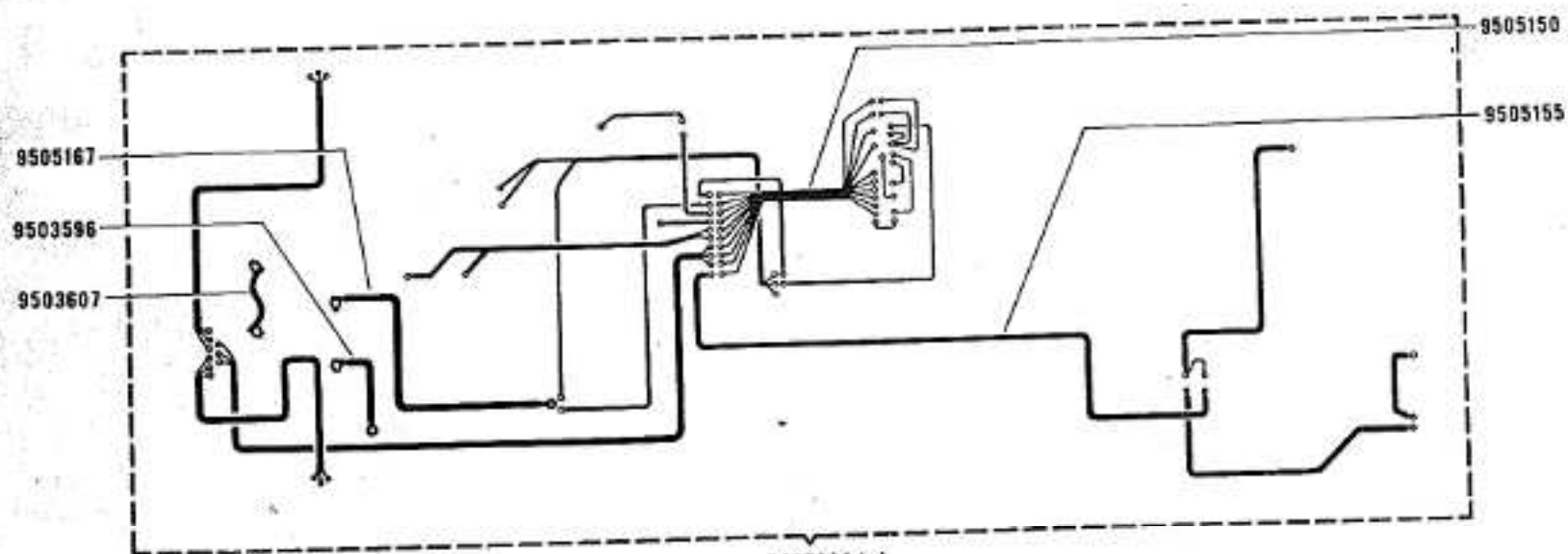
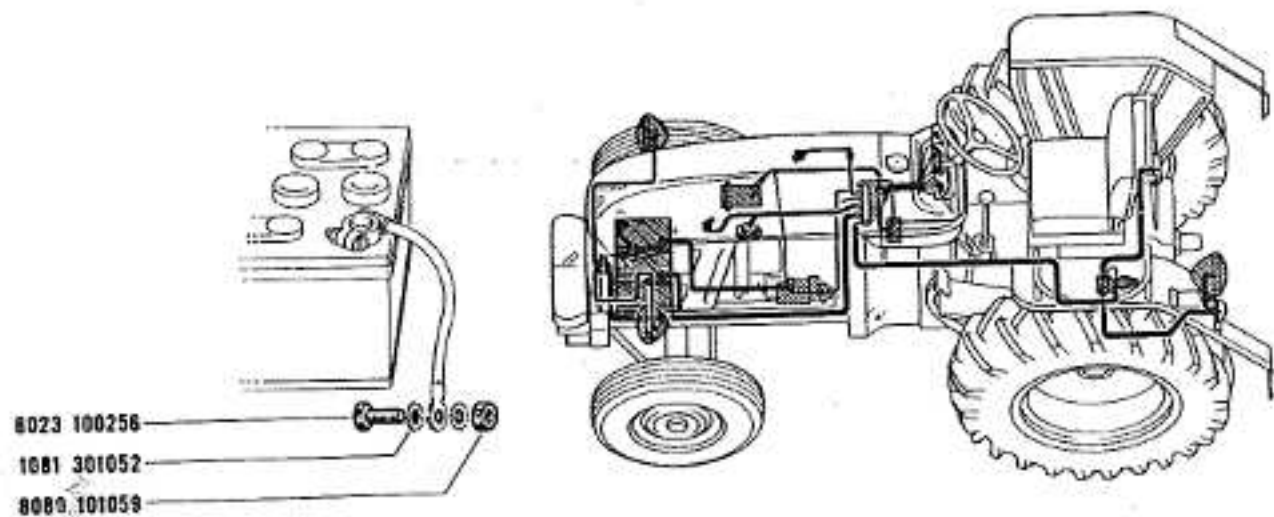
- 6061610

(a)

(a) R.7054 TA n° 7405985 > TA 1° ...
R.7056

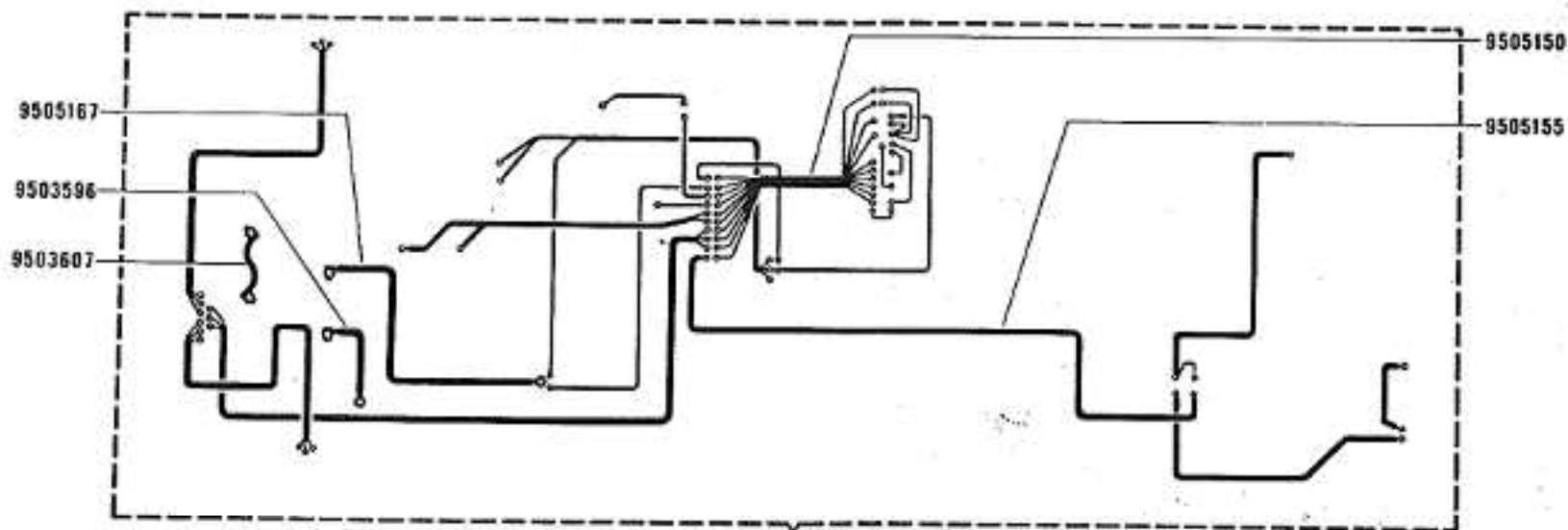
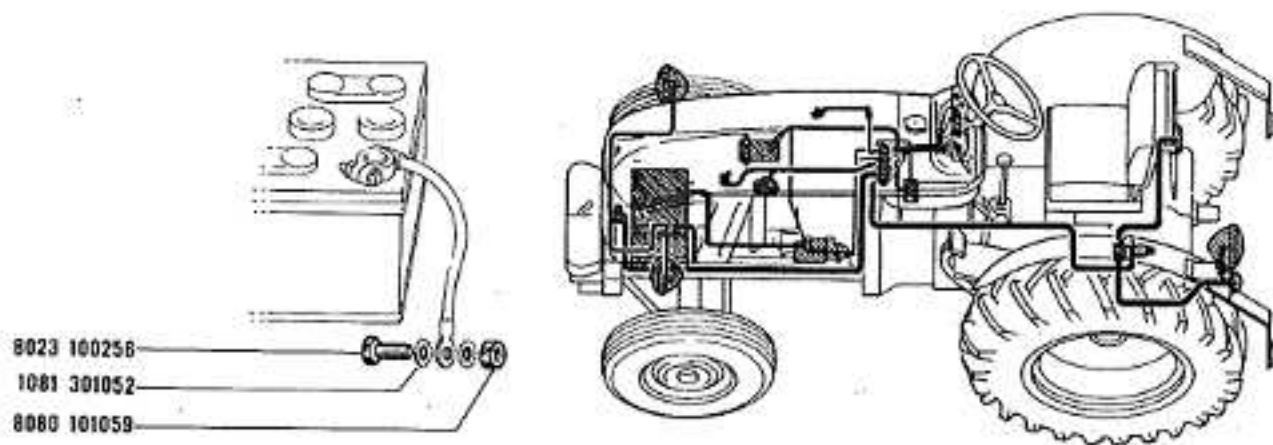
«A» «B» «CH» «D» «NL» { R.7054 TA n° 7405985 □ TA n° ...
 { R.7056 TA n° 7600256 □ TA n° ...





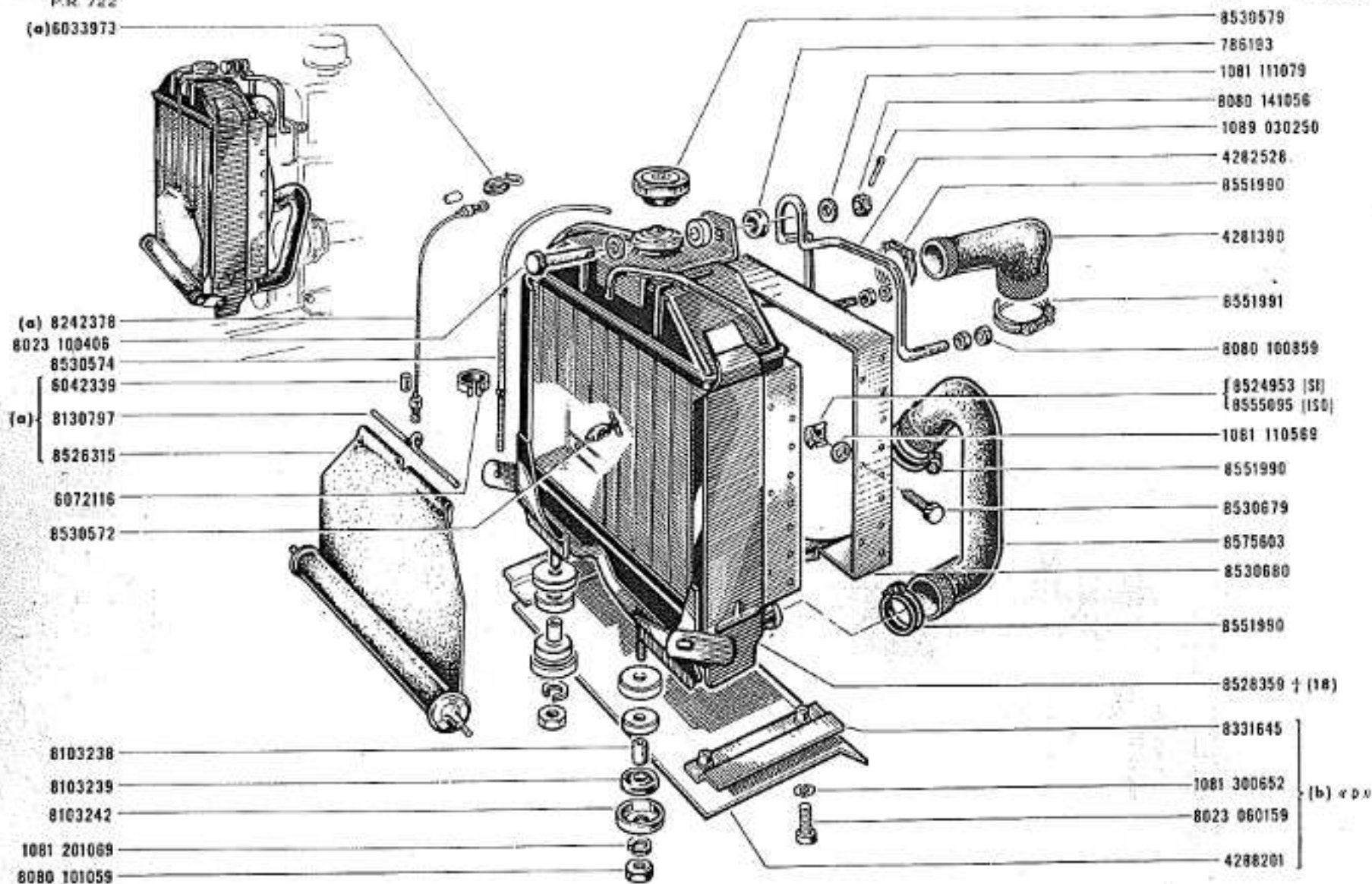
9837029 (a)
9837332 (b)

(a)	R.7054 TA n° 7400001	▷	TA n° 7405984
	R.7056 TA n° 7600001	▷	TA n° 7600255
(b)	R.7054 TA n° 7405985	▷	TA n° . . .
	R.7056 TA n° 7600256	▷	TA n° . . .



9837030 (a)
9837333 (b)

(a)	R.7054 TA n° 7400001	TA n° 7405984
	R.7056 TA n° 7600001	TA n° 7600255
(b)	R.7054 TA n° 7405985	TA n° ...
	R.7056 TA n° 7600256	TA n° ...



(a)	R 7054 TA n° 7400001 ▷ TA n° 7406219
	R 7056 TA n° 7600001 ▷ TA n° 7600405
(b)	R 7054 TA n° 7413597 ▷ TA n° ...
	R 7056 TA n° 7601593 ▷ TA n° ...

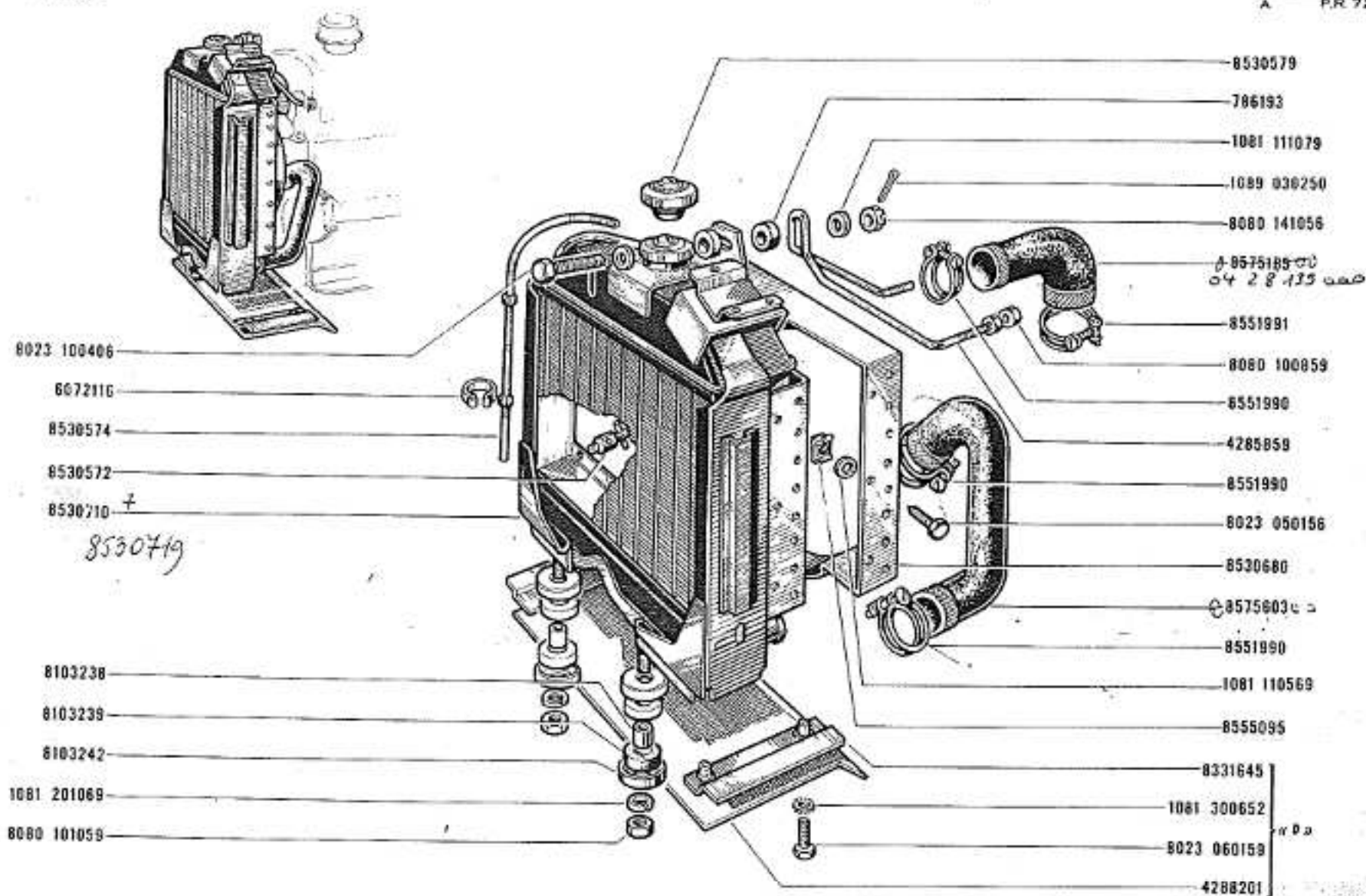
70.02

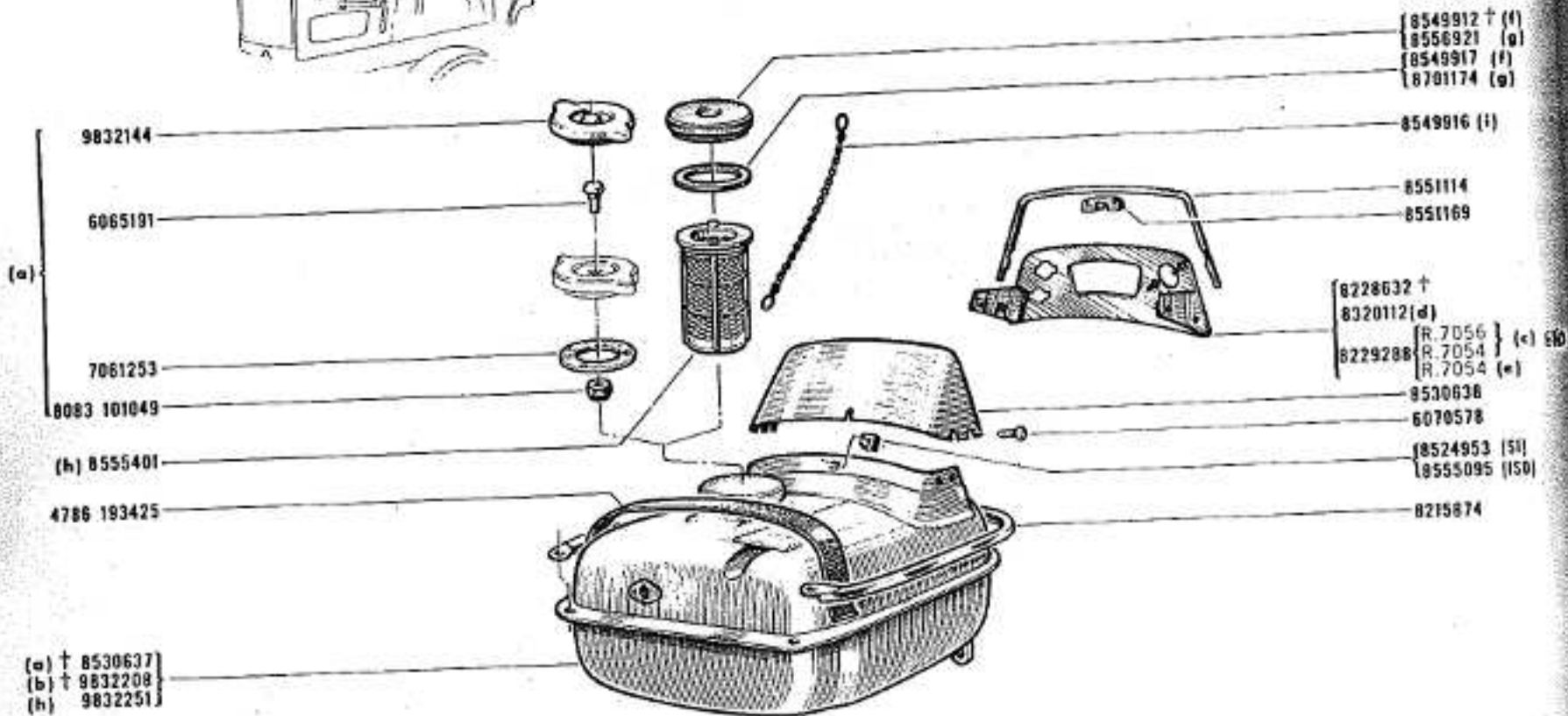
A P.R. 722

R.7054 TA n° 7413801 □ TA n° ...
R.7056 TA n° 7601398 □ TA n° ...

70.02

A P.R. 722





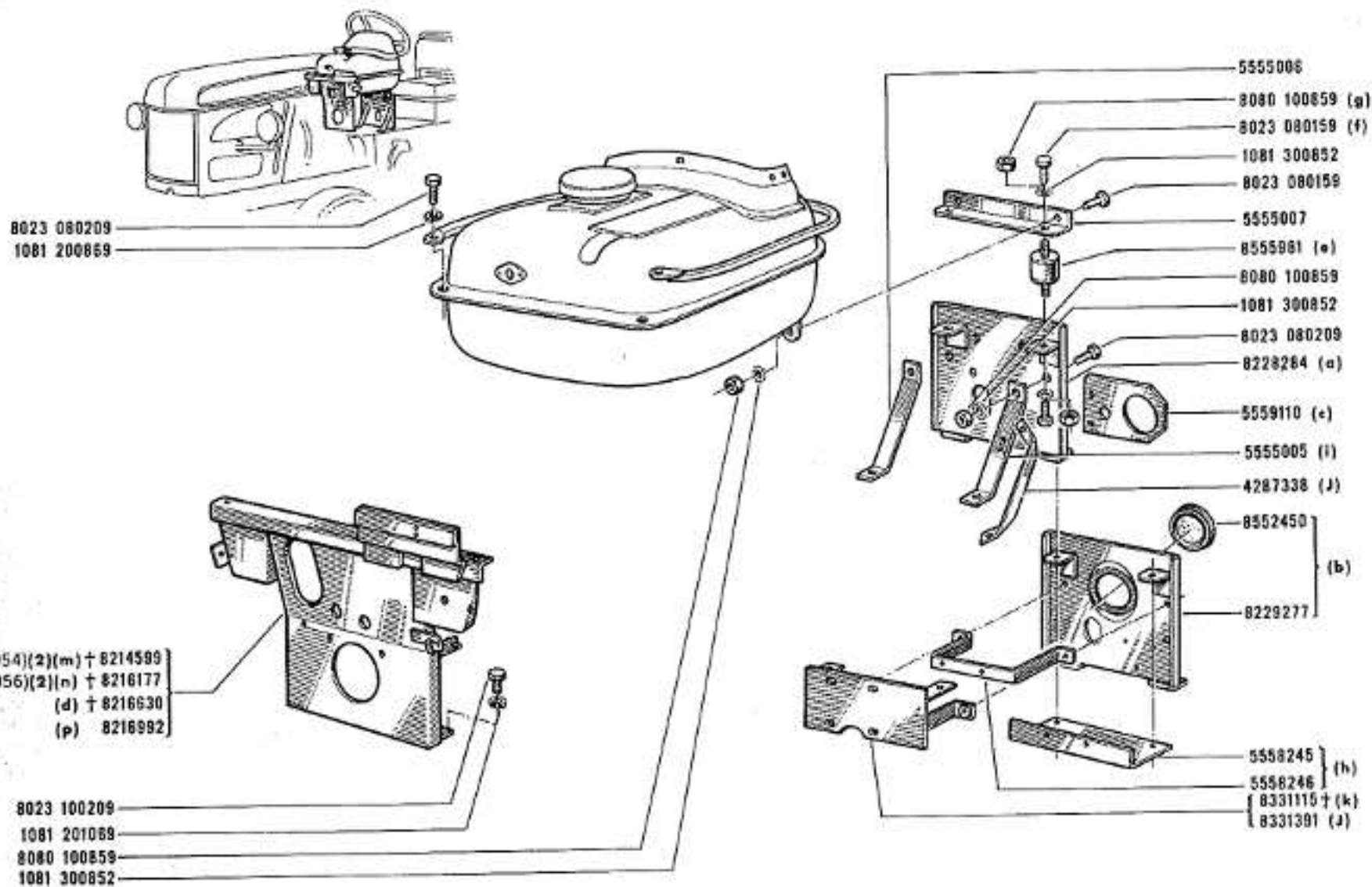
			✓	✗	!!!
(a)	R.7054	TA n° 7400001	○	TA n° 7402897	
	R.7056	TA n° 7600001	○	TA n° 7600126	
(b)	R.7054	TA n° 7402898	○	TA n° 7413017	
	R.7056	TA n° 7600127	○	TA n° 7601422	
(c)	R.7054	нрн нсрн	○	TA n° 7405984	
	R.7056	нрн нсрн	○	TA n° 7600255	
(d)	R.7054	TA n° 7405985	○	TA n° ...	
	R.7056	TA n° 7600256	○	TA n° ...	
(e)	R.7054	нрн нсрн нсрн	○	TA n° ...	
(f)	R.7054	TA n° 7402898	○	TA n° 7408544	
	R.7056	TA n° 7600127	○	TA n° 7600820	
(g)	R.7054	TA n° 7408545	○	TA n° ...	
	R.7056	TA n° 7600821	○	TA n° ...	
(h)	R.7054	TA n° 7413018	○	TA n° ...	
	R.7056	TA n° 7601423	○	TA n° ...	
(i)	R.7054	TA n° 7402898	○	TA n° ...	
	R.7056	TA n° 7600127	○	TA n° ...	

71.05

A P.R. 722

71.05

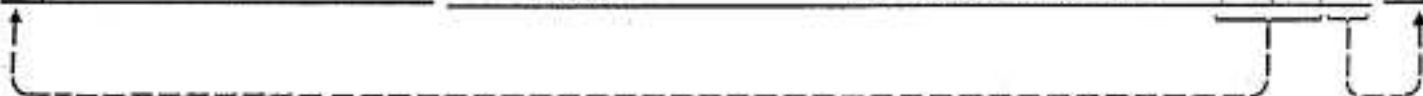
A P.R. 722

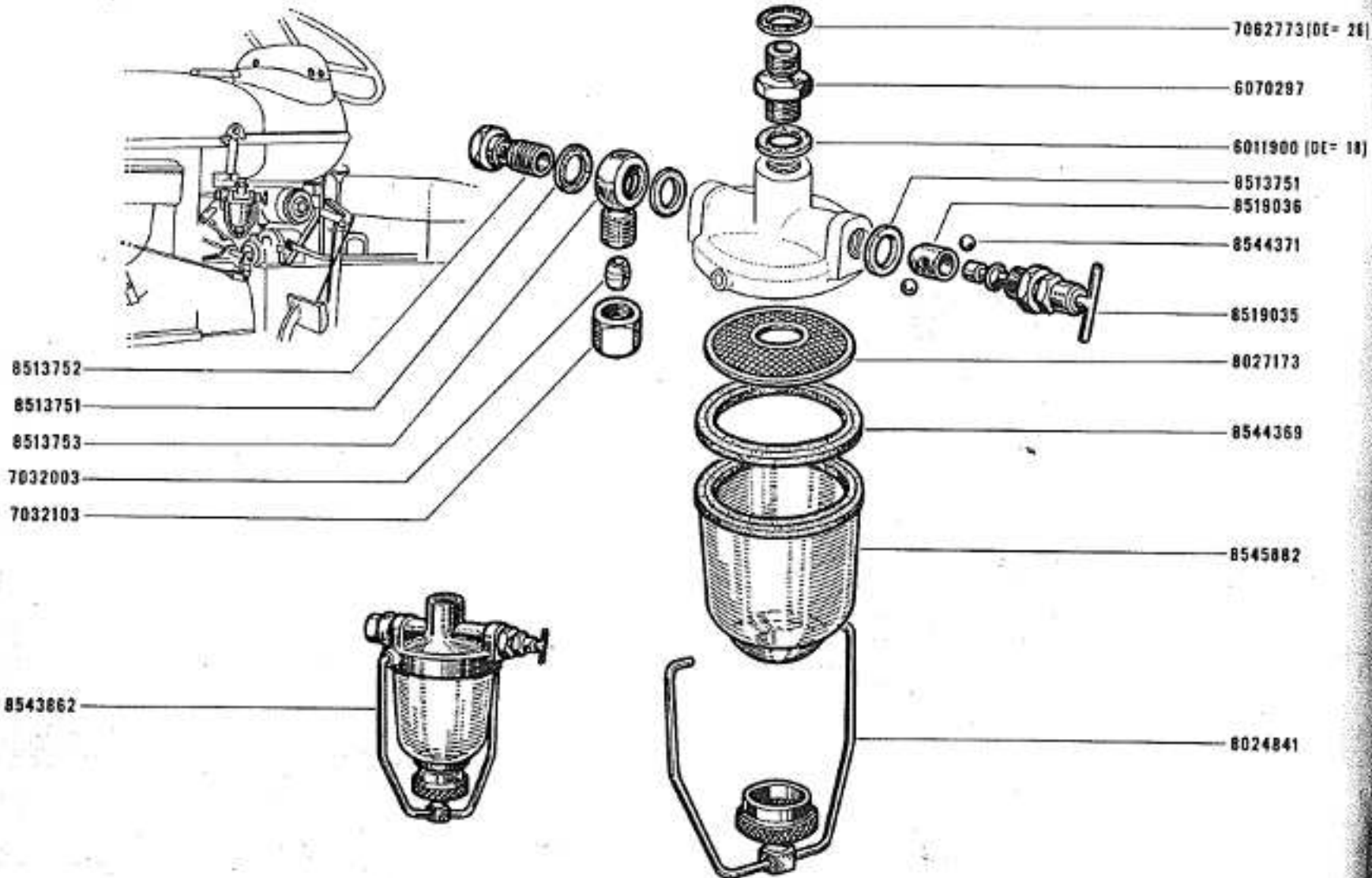


				☑	☒	!!!
(a)	R.7054	TA n° 7400001 ☐ TA n° 7404348	1			
	R.7056	TA n° 7600001 ☐ TA n° 7600178				
(b)	R.7054	TA n° 7404349 ☐ TA n° ...			1	
	R.7056	TA n° 7600179 ☐ TA n° ...				
(c)	R.7054	TA n° 7402431 ☐ TA n° 7404348	1			
	R.7056	TA n° 7600001 ☐ TA n° 7600178				
(d)	R.7054	TA n° 7405985 ☐ TA n° 7413229				
	R.7056	TA n° 7600256 ☐ TA n° 7601549				
(e)						49
(f)	R.7054	TA n° 7400001 ☐ TA n° 7407161				
	R.7056	TA n° 7600001 ☐ TA n° 7600607				
(g)	R.7054	TA n° 7407162 ☐ TA n° ...				
	R.7056	TA n° 7600608 ☐ TA n° ...				
(h)	R.7054	TA n° 7404349 ☐ TA n° 7409419	1			
	R.7056	TA n° 7600179 ☐ TA n° 7600974				
(i)	R.7054	TA n° 7400001 ☐ TA n° 7412115	6			
	R.7056	TA n° 7600001 ☐ TA n° 7601269				
(j)	R.7054	TA n° 7412116 ☐ TA n° ...	6			
	R.7056	TA n° 7601270 ☐ TA n° ...				
(k)	R.7054	TA n° 7409420 ☐ TA n° 7412115	6			
	R.7056	TA n° 7600975 ☐ TA n° 7601269				
(m)	R.7054	TA n° 7400001 ☐ TA n° 7413274	2			
(n)	R.7056	TA n° 7600001 ☐ TA n° 7601549	2			
	R.7054	TA n° 7413275 ☐ TA n° ...				
(p)	R.7054	TA n° 7413230 ☐ TA n° ...				
	R.7056	TA n° 7601550 ☐ TA n° ...				

1	TA n° 7404353 ☐ TA n° 7404361 TA n° 7404391 ☐ TA n° 7404398
6	TA n° 7410401 ☐ TA n° 7410439

2	⊕ 8218992 -i-
49	TA n° 7400001 ☐ TA n° 7407161 TA n° 7600001 ☐ TA n° 7600607 ⊕ 8080 100859 -e-





71.20

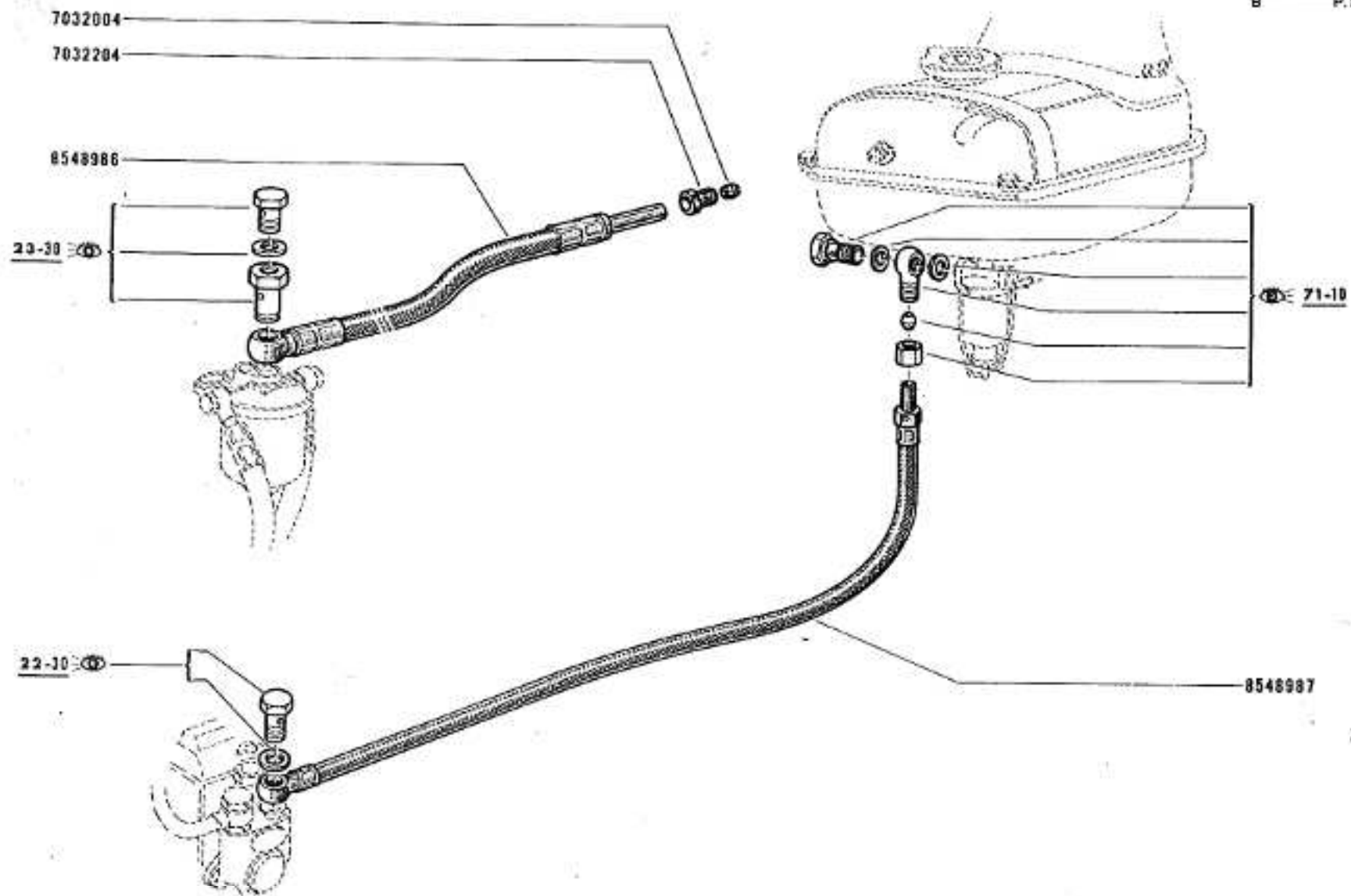
U P.R. 722

R 7054 : MOT 592-30

R 7056 : MOT 587-30

71.20

B P.R. 722



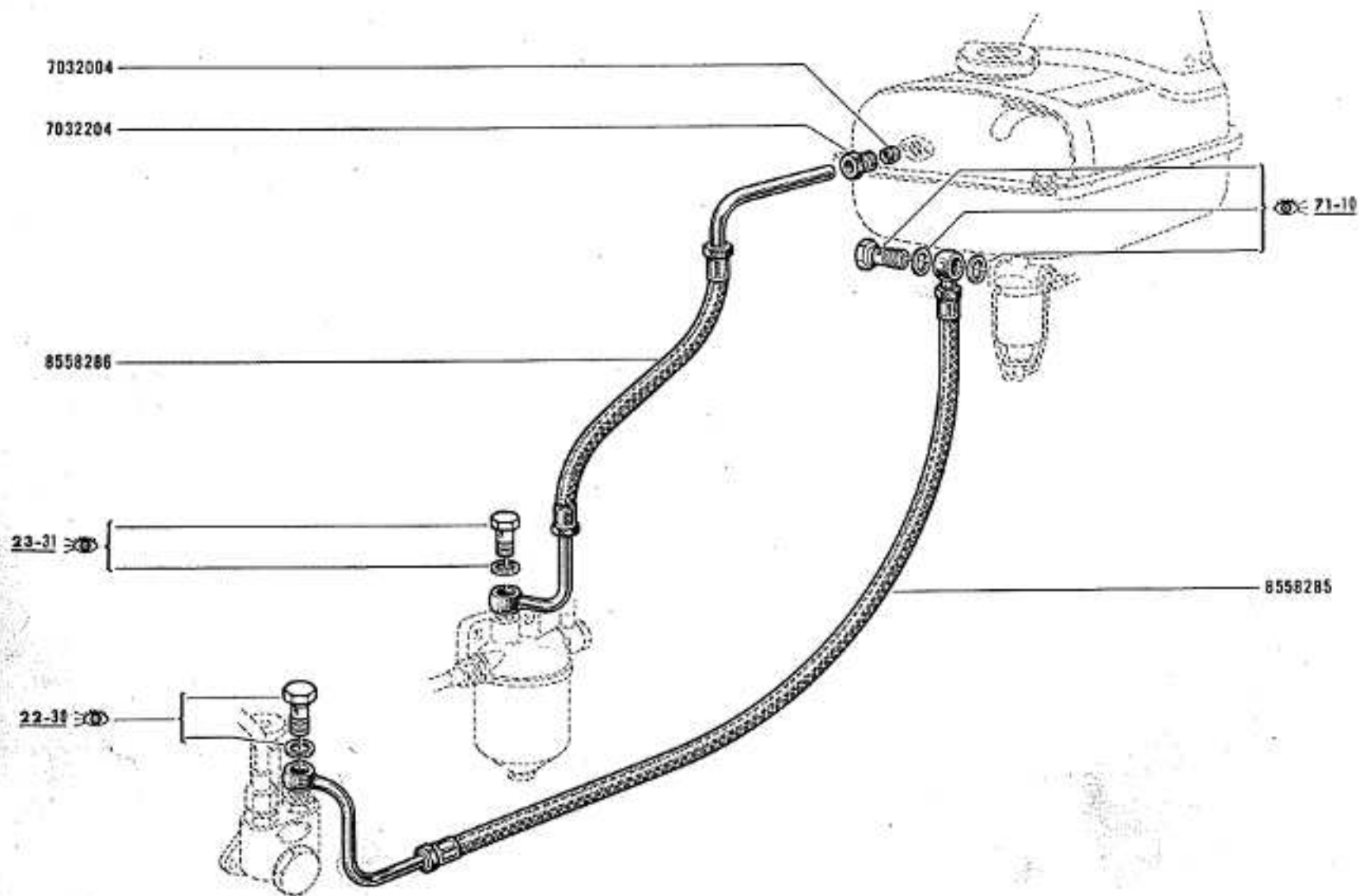
71.25

A P.R. 722

R 7054 : MOT 709-30
R 7056 : MOT 710-30

71.25

A P.R. 722



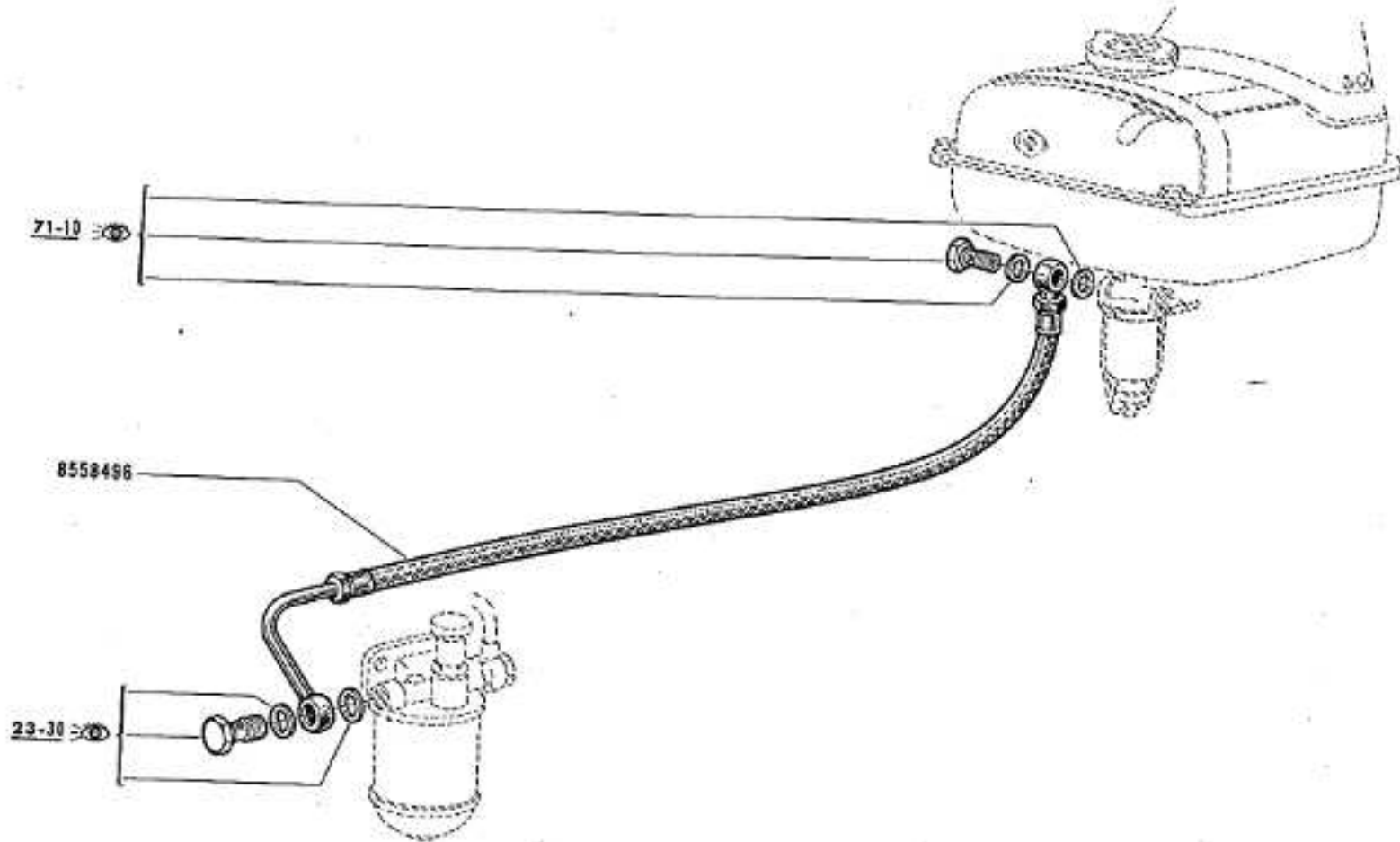
71.30

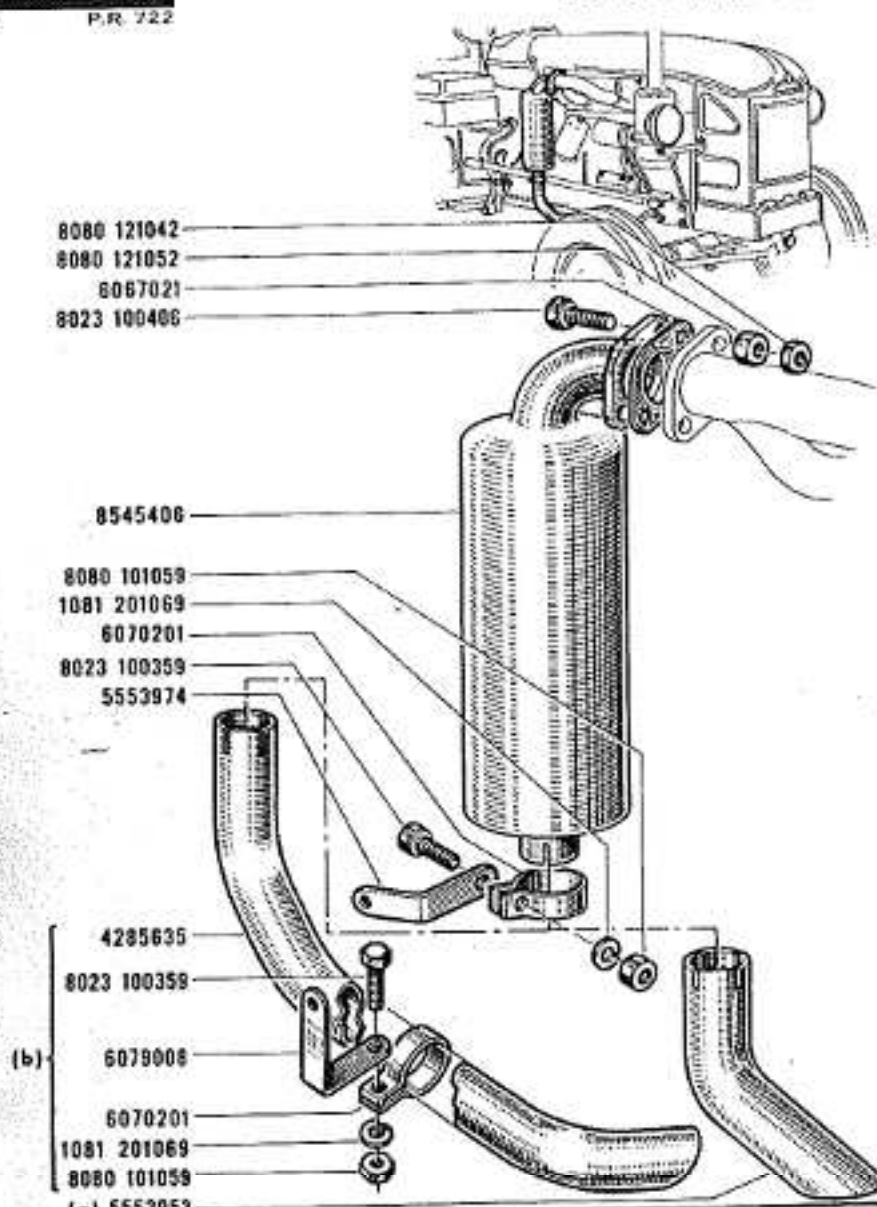
A P.R. 722

R 7054 : MOT 709-31

71.30

A P.R. 722

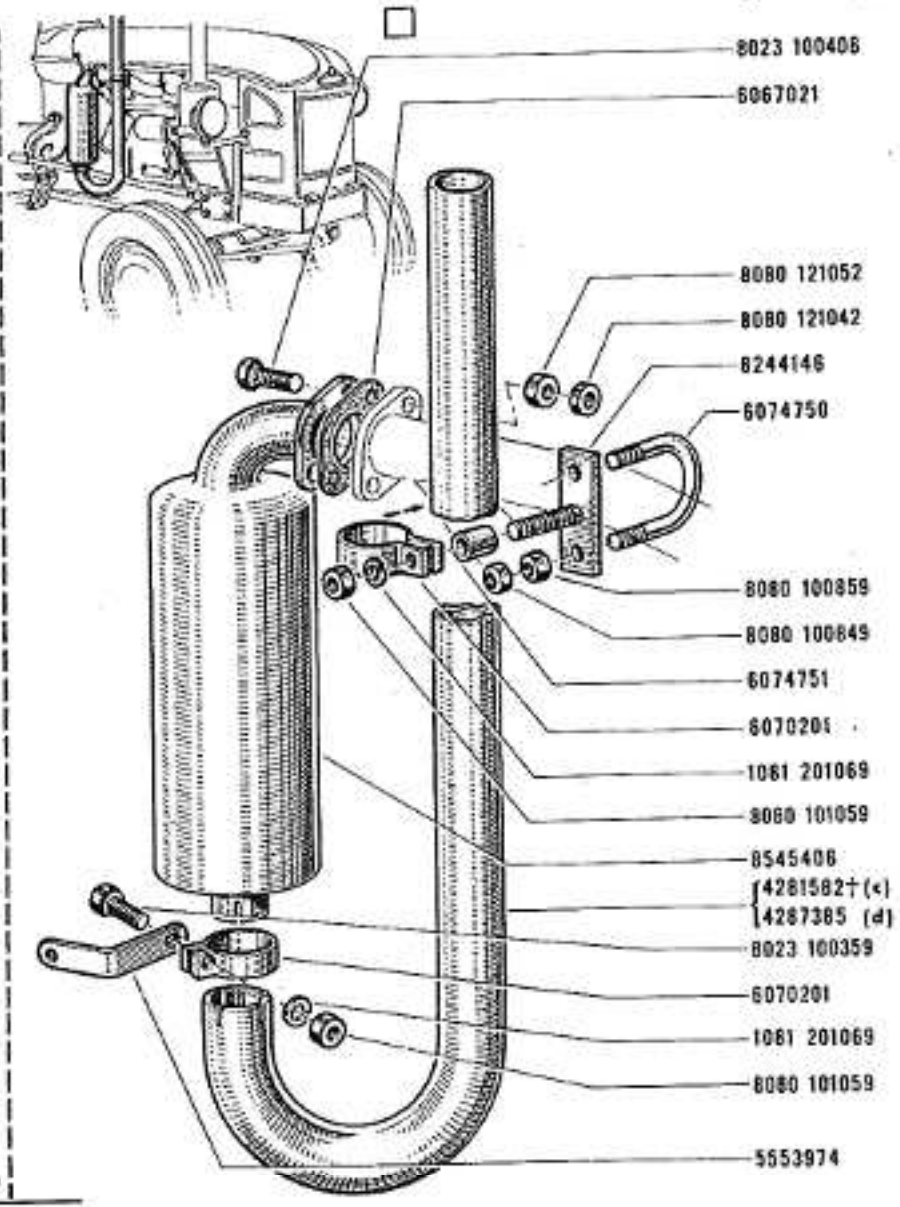




8080 121042
8080 121052
8067021
8023 100406

8545406
8080 101059
1081 201069
6070201
8023 100359
5553974

4285635
8023 100359
(b) 6079008
6070201
1081 201069
8080 101059
(a) 5553953



8023 100406
8067021

8080 121052
8080 121042
8244146
6074750

8080 100859
8080 100849
6074751
6070201
1081 201069
8080 101059
8545406
4281582+ (c)
4287385 (d)
8023 100359
6070201
1081 201069
8080 101059
5553974

	R.7054
(a)	R.7054 или или или или или : TA n° 7400001 ◊ TA n° 7405984
	R.7056
(b)	R.7054 или или или или или : TA n° 7405985 ◊ TA n° ...
	R.7056 или или или или или : TA n° 7600256 ◊ TA n° ...

(c)	R.7054 TA n° 7400001 ◊ TA n° 7412521
	R.7056 TA n° 7600001 ◊ TA n° 7601319
(d)	R.7054 TA n° 7412522 ◊ TA n° 7413800
	R.7056 TA n° 7601320 ◊ TA n° 7601397