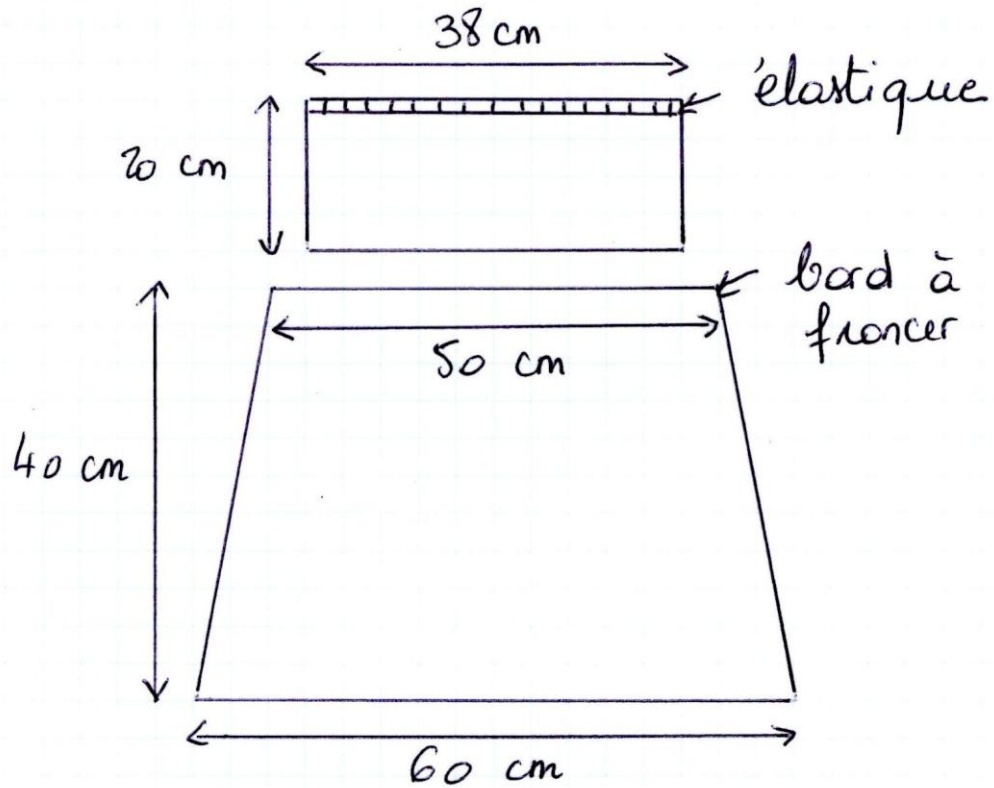


# TUTO BUSTIER

Taille 40/42



⚠ Ajouter les marges de couture