



Gilet "Coccinelle d'été"

Les explications sont faites pour la taille de ma fille (5 ans).

Fil utilisé : Thalassa de Phildar

Echantillon aiguilles n°4 : 28 rangs x 20 mailles = 10x10 cm

Matériel : Aiguilles n°4, Aiguilles n°5, Aiguilles circulaires n°4 et 5 (au moins 80 cm)

Jersey : rang 1 = maille à l'endroit, rang 2 = maille à l'envers...

Mousse : rang 1 = maille à l'endroit, rang 2 = maille à l'endroit...

DOS :

Monter 64 mailles avec les aiguilles n°4.

Faire trois rangs mousse

Continuer tout droit en jersey jusqu'à 24 cm de hauteur totale

Emmanchures :

Diminuer de 12 mailles de chaque côté sur 7 cm de hauteur soit de chaque côté : 1 fois 4 mailles, 6 fois une maille tous les 2 rangs

Continuer tout droit jusqu'à 36 cm de hauteur totale

Faire les diminutions pour les épaules et l'encolure :

Soit 14 mailles épaule – 16 mailles encolure – 14 mailles épaule

Rabattre les 16 mailles de l'encolure et continuer chaque côté pour faire les épaules :

Faire 2 rangs – 5 diminutions

Faire 2 rangs – 5 diminutions

Rabattre les 4 mailles restantes

DEVANT :

Les 2 devants sont tricotés en vis-à-vis.

Monter 32 mailles avec les aiguilles n°4, tricoter 3 rangs mousse puis continuer tout droit en jersey pendant 24 cm de hauteur totale

Faire les emmanchures et l'encolure en même temps :

Emmanchures : comme pour le dos soit :

1 fois 4 mailles, 6 fois une maille tous les 2 rangs

Encolure : en même temps diminuer à 1 maille du bord 6 fois 1 maille tous les 2 rangs puis 2 fois 1 maille tous les 4 rangs

Continuer jusqu'à 36 cm de hauteur totale

Faire les épaules comme pour le dos.

Tricoter le deuxième devant en vis-à-vis.

MANCHES :

J'ai tricoté les manches de haut en bas.

Monter 36 mailles avec les aiguilles n°4. Faire 2 rangs jersey.

Continuer en jersey de la façon suivante : augmenter de 6 fois une maille tous les 2 rangs de chaque côté de la manche. Puis 1 fois 4 mailles.

Continuer tout droit pendant 6 cm.

Diminuer 1 maille de chaque côté tous les 6 rangs 5 fois.

Faire le **volant de la manche** comme suit :

Prendre des aiguilles n°5, faire 2 rangs endroit (mousse)

3^{ème} rang augmenter d'une maille toutes les mailles à l'endroit : *tricoter une maille, piquer entre les 2 mailles et tricoter cette maille*, recommencer * jusqu'à la fin du rang

4^{ème} rang : augmenter d'une maille toutes les 2 mailles à l'endroit (en commençant par 2 mailles) *tricoter 2 mailles, piquer entre les 2 mailles et tricoter cette maille*

5^{ème} rang : tricoter en jersey envers

6^{ème} rang : prendre les aiguilles n°4 en jersey endroit et faire des augmentations toutes les 3 mailles : *3 mailles, 1 augmentation entre les 2 mailles*

7^{ème} rang : jersey envers et rabattre toutes les mailles.

FINITIONS :

Coudre les épaules et les manches sur les emmanchures.

Pour plus de facilité, les coutures de côté sont faites en dernier.

Bordure :

Prendre une aiguille circulaire n°4 et relever les mailles autour du devant gauche, de l'encolure et du devant droit (1 maille par rang et/ou maille rabattue pour l'encolure)

1^{er} rang : aiguilles n°4 mailles endroit

2^{ème} rang : aiguilles n°4 mailles endroit

3^{ème} rang : aiguilles circulaires n°5 faire une augmentation une maille sur une maille (tricoter 1 maille, piquer la maille entre les 2 aiguilles et la tricoter)

4^{ème} rang : aiguilles n°5 mailles endroit

5^{ème} rang : aiguilles n°4 mailles endroit

6^{ème} rang : aiguilles n°4 mailles endroit et rabattre

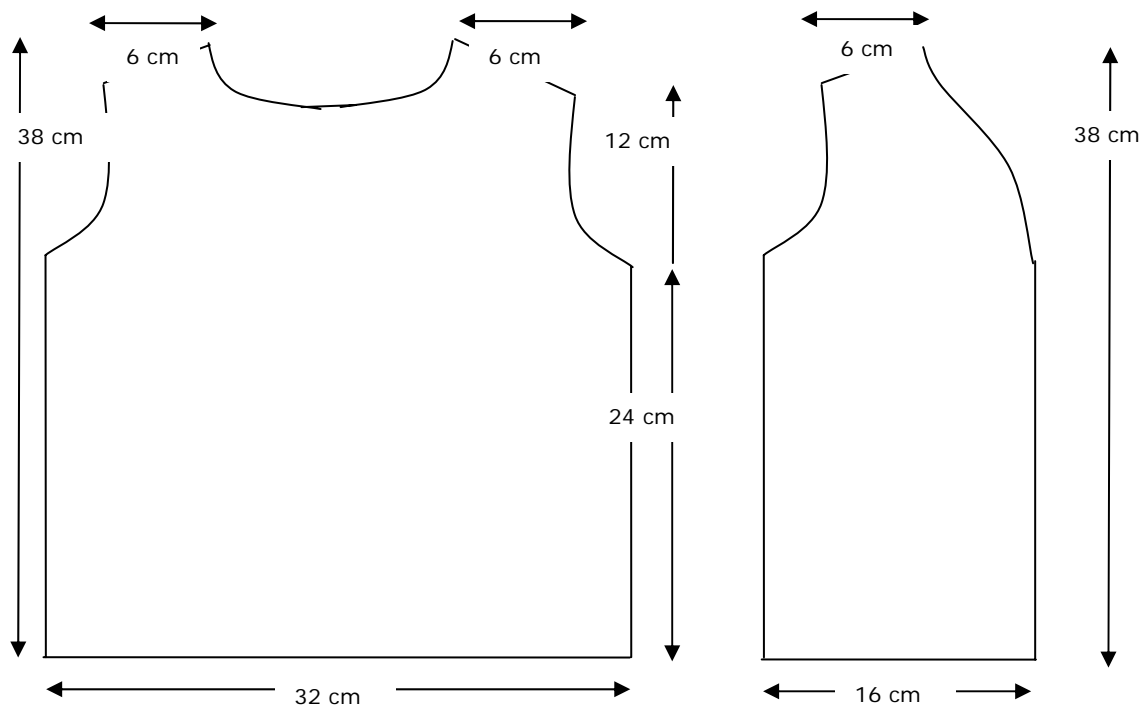
Faire les coutures des côtés.

Fermeture du gilet :

Positionner le bouton au niveau du début de l'encolure et le coudre, en vis-à-vis faire une bride pour faire la fermeture

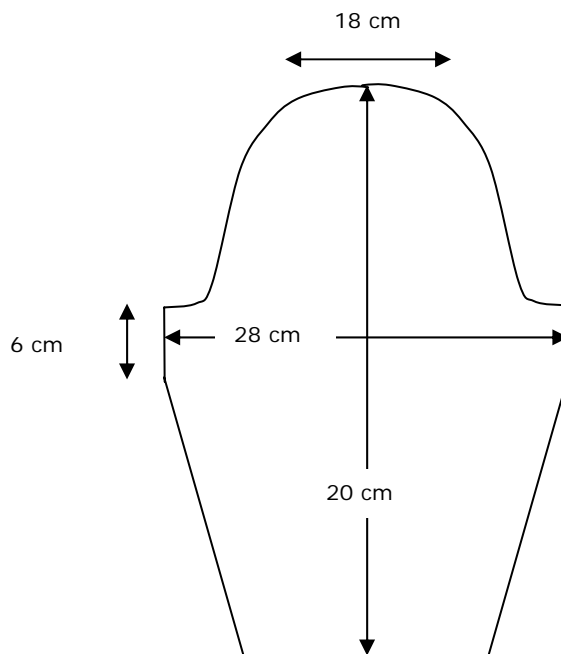
2^{ème} solution : faire 2 cordelières et les coudre en vis-à-vis au niveau du début de l'encolure

SCHEMA :



Dos

Devant



Manche

Si vous faites ce modèle ou une variante, merci de m'envoyer une photo 😊