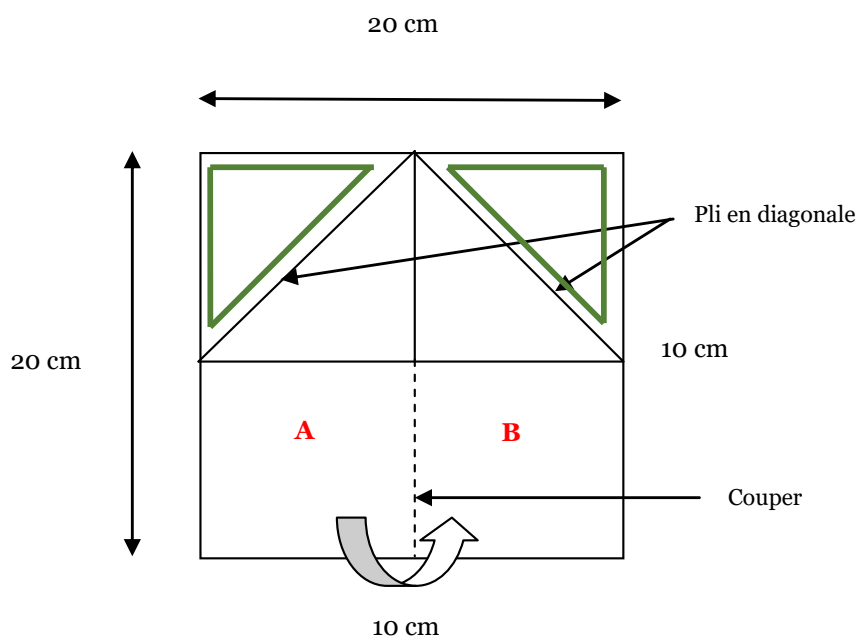




CARTE CHEVALET TRIANGLE

• Réalisation de la base

- Couper à l'aide **d'un coupe-papier** un carré de **papier Murmure blanc** de 20 x 20 cm.
- Marquer à l'aide **d'un plioir en os** les plis en diagonale ainsi qu'un pli vertical sur 10 cm (photo 1)
- Sur le pli vertical, couper sur 10 cm vers le bas (photo 1).
- Coller à cheval A sur B (NB : si la carte doit être postée, ne pas coller sinon la carte ne pourrait plus être pliée)



• Décoration de la carte

- Couper à l'aide **d'un coupe-papier** un carré de **papier De tout mon cœur** de 9,4 x 9,4 cm. Le couper dans une des diagonales
- Coller les 2 triangles obtenus sur les pans en triangle de la carte (en vert sur photo 1).
- Couper à l'aide **d'un coupe-papier** un carré de **papier Lèvres vermeilles** de 9,4 x 9,4 cm. Le coller sur le dessus du pan A.
- Pour réaliser le chevalet cercle : plier un rectangle de **papier Murmure blanc** de 9 x 18 cm en deux et le passer dans la **Big shot** avec le **framelit Forme à coudre cercle** de grand taille en positionnant le framelit légèrement au-delà du pliage du papier pour obtenir 2 cercles attachés une fois découpés. Couper également un cercle couture simple.
- Dans le double cercle, plier un des cercles en deux puis coller la partie pliée bord à bord sur le cercle couture simple.
- Réaliser dans une chute de **papier Murmure blanc**, le bouquet du **set Douce romance** avec de **l'encre Memento noir**. Découper le tamponnage à l'aide du **framelit Fleurs merveilleuses** correspondant puis coloriser le bouquet à l'aide des **Stampin'Blends Sous l'écume, Feuillage sauvage et Flamant fougueux**. Faire un petit nœud sur les tiges du bouquet avec du **fil de lin**. Coller le bouquet sur le cercle du chevalet.

- Tamponner le sentiment 'Bonne fête' du **set En main propre** sur une chute de **papier Murmure blanc** et le découper à l'aide de **la perforatrice Étiquette classique**. Refaire une étiquette dans un morceau de **papier Lèvres vermeilles**, la couper en deux et la coller sous l'étiquette portant le sentiment en décalé sur les extrémités.
- Mettre de la mousse 3D sous l'étiquette ainsi formée et coller sur la devant du chevalet pour le maintenir en position.

Bonne réalisation !