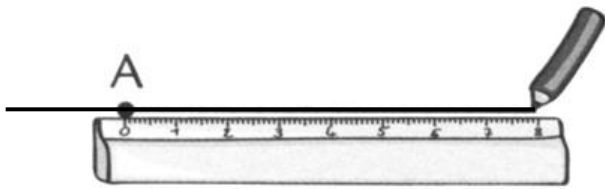
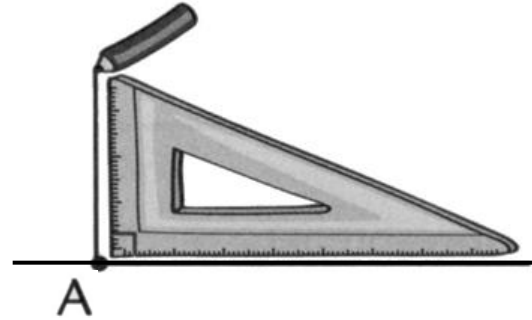


# L'angle droit [2]

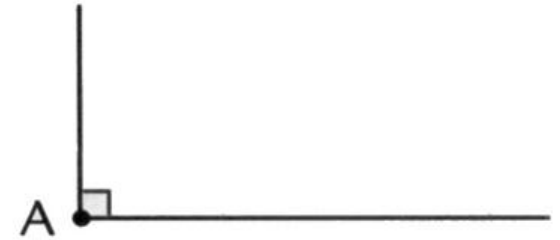
Pour tracer un angle **droit**, on utilise une règle et une équerre.



1. Trace une droite.  
Place un point A sur  
cette droite.



2. Aligne un côté de  
l'équerre sur la droite,  
en plaçant l'angle  
droit en A.  
Trace une nouvelle  
droite.



3. Tu obtiens ainsi un  
angle droit !

Lorsque deux droites se coupent en  
formant un angle droit, on dit qu'elles  
sont **perpendiculaires**.

