

BOOK OF TAGS A SOUFFLETS

Fiche technique établie d'après celle de Cath :

<http://leblogdecath.canalblog.com/archives/2006/06/08/2039353.html>

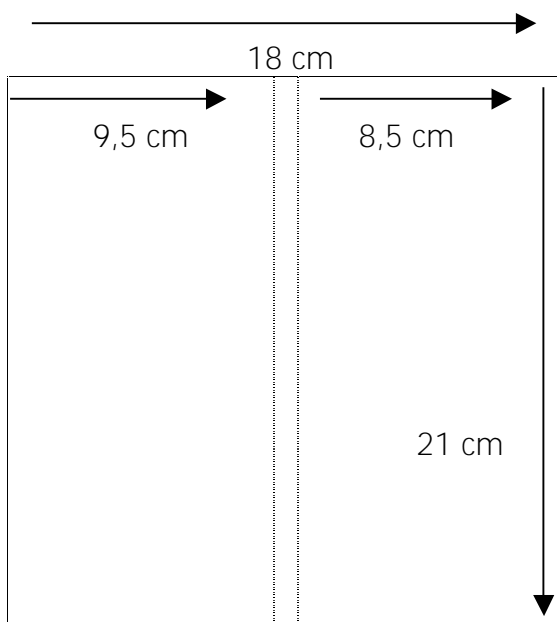


Matériel nécessaire :

- Un morceau de cartonnette de 28 x 10 cm
- Entre quatre et cinq feuilles de papier cardstock : une feuille permet de faire deux soufflets, en gros (je vous conseille d'utiliser du papier recto verso, c'est plus joli). Vous pouvez faire la couverture avec les chutes.
 - Du scotch double face
 - 10 photos 6x8 cm
- Embellissements, tampons ...

Les soufflets :

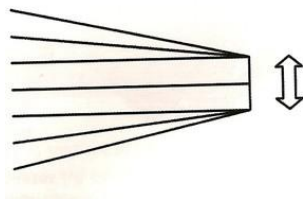
Dans les papiers cardstock, découper des rectangles de 21 x 18 cm. Dans le sens vertical du côté de 18 cm, tracer un trait léger au crayon à 8,5 cm et 9,5 cm selon ce schéma :



Plier la partie droite de chaque rectangle sur le trait de 9,5 cm, et la partie gauche sur le trait de 8,5 cm. Vos deux parties doivent donc se chevaucher en leur centre sur 1 cm. Coller ce chevauchement au double face afin de faire une pochette.

Plier chaque pochette en deux de manière à faire se chevaucher les deux ouvertures.

Chaque rectangle permet donc de faire deux soufflets. Assembler tous vos soufflets de la même manière, puis collez-les les uns aux autres avec du double face afin de faire un seul bloc, comme sur le schéma ci-dessous :



Couverture de l'album :

Découpez un morceau de cartonnette de 28x10 cm. Mesurez le milieu de votre morceau de cartonnette (14 cm), et reportez de chaque côté de cette mesure la moitié de votre épaisseur de soufflets.

Mon BOT faisait 2 cm d'épaisseur, j'ai donc tiré un trait à 13 cm et 12 cm selon ce schéma :



Pliez la cartonnette selon ces traits, et habillez votre couverture comme d'habitude.



Attention cependant à prévoir un peu de marge, car la cartonnette assez rigide en se pliant doit quand même « être à l'aise ».

Vous pouvez choisir de fermer le mini avec une pince de bureau originale, ou bien comme moi avec un ruban (attention, en cas d'épaisseur, le papier a tendance à se déchirer avec le ruban !). Fixez un ruban sur toute la longueur avec du double face, y compris sur la pliure centrale, et recouvrez l'intérieur de votre BOT comme sur la photo :



Collez ensuite le soufflet le plus à droite sur votre couverture intérieure droite, le soufflet le plus à gauche sur votre couverture intérieure gauche. Votre BOT est fini !

Les tags :

Coupez des tags qui entreront dans vos pochettes à soufflets, et décorez-les ! Vous pouvez mettre un œillet sur chaque tag, avec une petite ficelle pour mieux le sortir de sa pochette.

