



FRANCE
SIMPLE OPTIQUE

**CATALOGO
RICAMBI
SPARE PARTS CATALOG
CATALOGUE RECHANGES
ERSATZTEILKATALOG**

PEGASO 600-91 E

aprilia

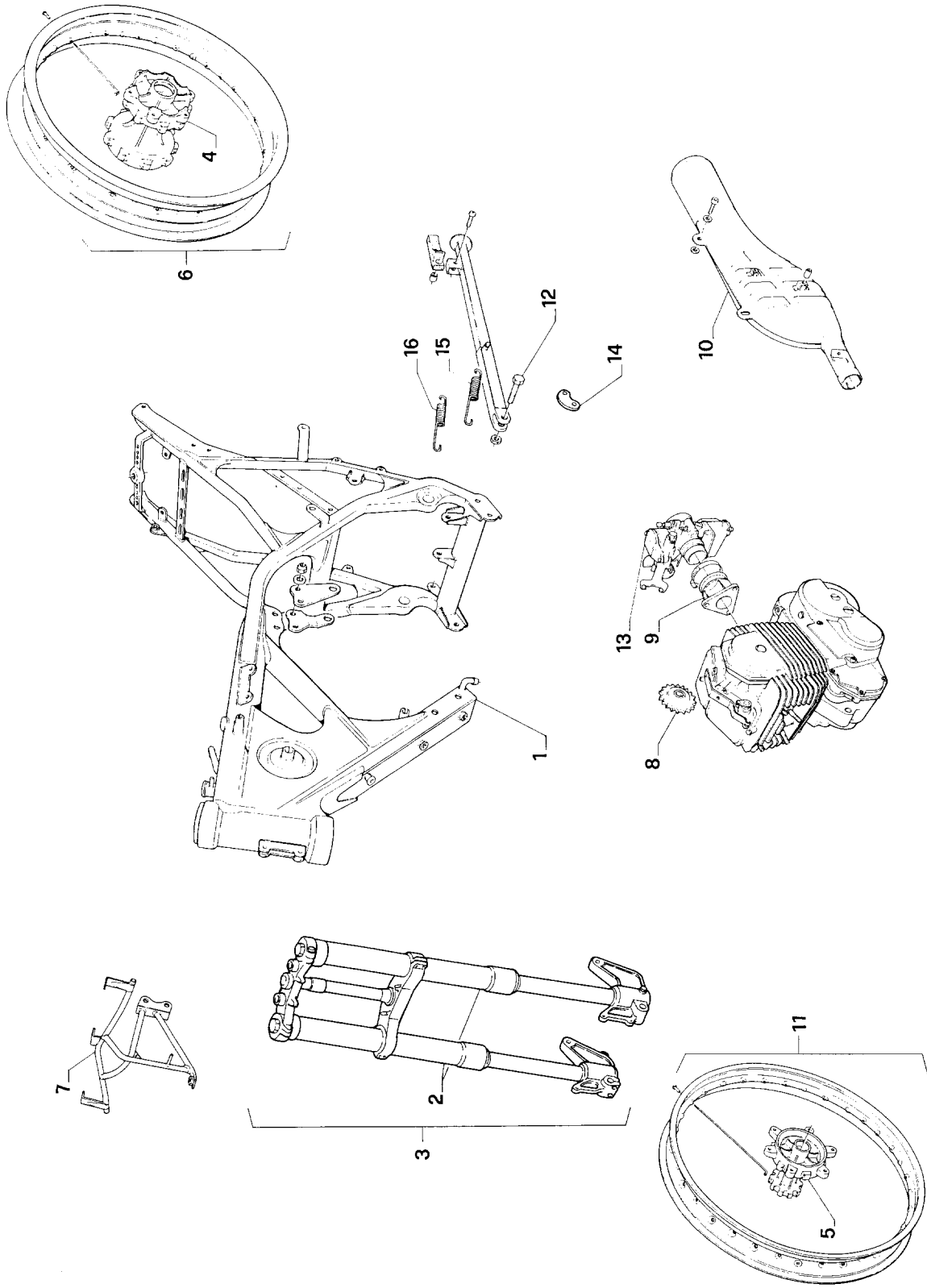
258-1

LA PRESENTE VARIANTE RIPORTA ESCLUSIVAMENTE GLI ARTICOLI CHE DIFFERISCONO RISPETTO AL MODELLO CON CATALOGO RICAMBI N° 257

THIS VARIATION CONCERNS ONLY THOSE ITEMS THAT HAVE CHANGED WITH RESPECT TO THE SPARE PARTS CATALOGUE N° 257

LA PRESENTE MODIFICATION REPORTE EXCLUSIVEMENT LES ARTICLES QUI DIFFERENT PAR RAPPORT AU MODELE SUR LE CATALOGUE DES PIECES DE RECHANGE N° 257

IN DIESER VARIANTE SIND AUSSCHLIESSLICH DIE ARTIKELAUFGEFÜHRT, DIE VOM MODELL MIT ERSATZTEIL-KATALOG N° 257 ABWEICHEN





ADDED DRAWING
TABLE ANNEXE

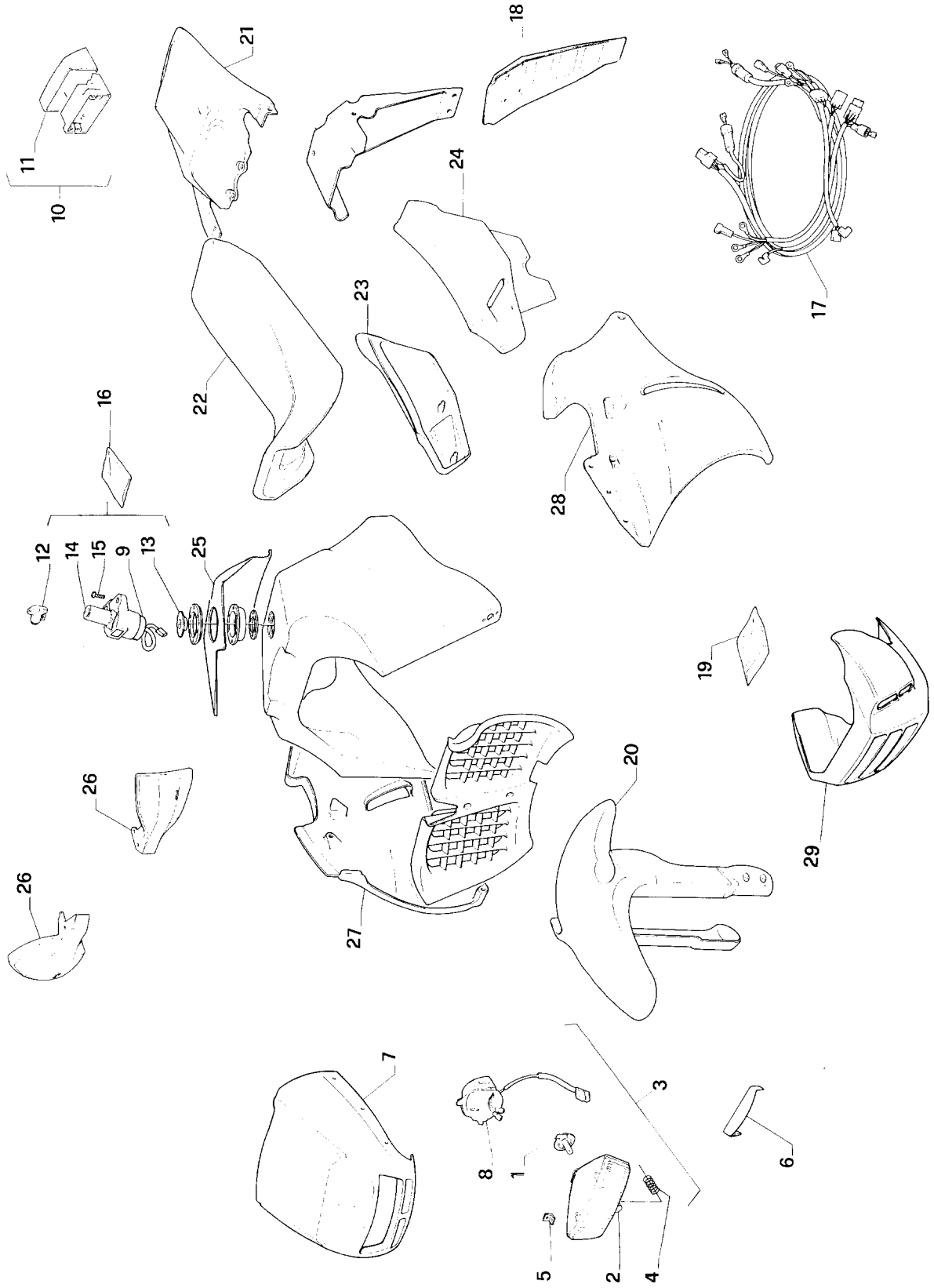
N. 258/1 PEGASO 600-91 E
N. 258/1 PEGASO 600-91 E

REF. CATALOGUE N. 257
REF. CATALOGUE N. 257

Drawing
Table

1

POS. N.	DESCRIPTION	DESCRIPTION	T.G.	RED-ROUGE		BLUE-BLEU		RED-ROUGE	
				F	CH	F	CH	D	
1	Frame	Cadre	9,5	8135168	8135168	8135168	8135168	8135168	
2	Fork leg (L.R.)	Montant (D.G.)	1,2 (x2 T.G. 1,8)	8123217	8123217	8123217	8123217	8123217	
3	Front fork compl.	Suspension avant com.	0,8	8123156	8123156	8123156	8123156	8123156	
4	Rear hub	Corp de moyeu nu (AR.)	1,5	8125594	8125594	8125594	8125594	8125594	
5	Front hub	Corp de moyeu nu (AV.)	1,4	8125593	8125593	8125593	8125593	8125593	
6	Rear wheel	Roue arriere		8108516	8108516	8108516	8108516	8108516	
7	Dashboard holder	Support		8135166	—	—	8135166	8135166	
8	Sprocket Z = 18	Pignon Z = 18		8106157	—	—	8106157	8106157	
9	Manifold	Raccord	0,4	8106168	8106168	8106051	8106168	8106168	
10	Silencer	Silencieux	0,2	8119249	8119249	8119249	8119249	8119249	
11	Front wheel	Roue avant		8108515	8108515	8108515	8108515	8108515	
12	Screw	Vis		8105134	8105134	8105134	8105134	8105134	
13	Carburetor	Carbureteur	0,6	—	—	8106068	—	—	
14	Plate	Plaque		8232311	8232311	8232311	8232311	8232311	
15	Lateral stand spring (front)	Ressort (est.)		8121695	8121695	8121695	8121695	8121695	
16	Lateral stand spring (rear)	Ressort (int.)		8121696	8121696	8121696	8121696	8121696	





ADDED DRAWING
TABLE ANNEXE

N. 258/1 PEGASO 600-91 E
N. 258/1 PEGASO 600-91 E

REF. CATALOGUE N. 257
REF. CATALOGUE N. 257

Drawing
Table

2

POS. N.	DESCRIPTION	DESCRIPTION	T.G.	RED-ROUGE		BLUE-BLEU		RED-ROUGE	
				F	CH	F	CH	D	
1	Front lamp holder	Douille		8112748	—	—	—	8112748	
2	Head light unit	Groupe optique		8112749	—	—	—	8112749	
3	Head light compl.	Projecteur compl.	0,5	8112747	—	—	—	8112747	
4	Spring	Ressort		8121798	—	—	—	8121798	
5	Holder	Support		8134225	—	—	—	8134225	
6	Decal	Decal		8115438	—	—	—	8115438	
7	Front fairing	Carenage avant	0,3	8131465	—	—	—	8131465	
8	Headlight wires	Cable feu avant		8112770	—	—	—	8112770	
9	Main switch cable	Cable interrupteur allumage	0,4	—	—	—	—	8112802	
10	Taillight compl.	Feu arriere	0,3	8112783	8112783	—	—	8112783	
11	Taillight glass	Loupe		8112847	8112847	—	—	8112847	
12	Helmet lock	Serrure compl.		—	—	—	—	8101425	
13	Fuel tank plug	Bouchon		—	—	—	—	8101996	
14	Main switch	Interrupteur allumage	0,4	—	—	—	—	8112710	
15	Special screw	Vis special		—	—	—	—	8150349	
16	Kit for lock	Kit des serrures		—	—	—	—	8102148	
17	Wiring harness	Cables compl.		—	—	—	—	8112725	
18	Rear mudflap	Tuile		8126259	8126259	—	—	8126259	
19	Decal (set)	Decalc		8115570	—	—	—	8115570	
20	Front mudguard	Gard-boue avant	0,2	8126321	—	—	—	8126321	
21	Rear mudguard	Gard-boue arriere	0,2	8126323	—	—	—	8126323	
22	Seat	Siege	0,2	8129097	—	—	—	8129112	
23	Side panel (R.)	Panneau (D.)	0,3	8131445	—	—	—	8131445	
24	Side panel (L.)	Panneau (G.)	0,3	8131447	—	—	—	8131447	
25	Upper panel	Protection sup.	0,3	8131449	—	—	—	8131449	
26	Hand guard (R.L.)	Protection (D.G.)		8131457	—	—	—	8131457	
27	Side panel (R.)	Panneau (D.)	0,3	8131451	—	—	—	8131451	
28	Side panel (L.)	Panneau (G.)	0,3	8131453	—	—	—	8131453	
29	Engine guard	Protection inf.	0,1	8131511	8131511	—	—	8131511	

