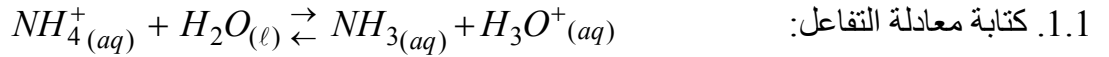


تصحيح موضوع الامتحان الوطني الموحد للبكالوريا 2009 - الدورة الاستدراكية

أستاذ المادة : مصطفى قشيش المؤسسة : ثانوية بلال بن رباح التأهيلية - تمارة

الكيمياء

الجزء الأول : دراسة سماد آزوتي:
(1) دراسة محلول مائي لنترات الأمونيوم:

2.1 الجدول الوصفي:

$NH_4^+(aq) + H_2O(\ell) \rightleftharpoons NH_3(aq) + H_3O^+(aq)$				معادلة التفاعل	
كميات المادة (mol)				التقدم x	حالة المجموعة
C.V	وفير	0	0	x=0	الحالة البدئية
C.V - x _{éq}	وفير	x _{éq}	x _{éq}	x = x _{éq}	حالة التوازن

3.1 * تعبير نسبة التقدم النهائي τ :

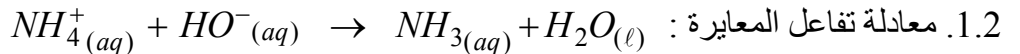
$$n_{\text{éq}}(H_3O^+) = x_{\text{éq}} \Rightarrow [H_3O^+]_{\text{éq}} = \frac{x_{\text{éq}}}{V} \Rightarrow x_{\text{éq}} = [H_3O^+]_{\text{éq}} \cdot V \quad \text{- حسب الجدول نجد :}$$

$$\tau = \frac{x_{\text{éq}}}{x_m} = \frac{[H_3O^+]_{\text{éq}} \cdot V}{C \cdot V} \Rightarrow \tau = \frac{[H_3O^+]_{\text{éq}}}{C} \Rightarrow \tau = \frac{10^{-pH}}{C}$$

$$\tau = \frac{10^{-pH}}{C} = \frac{10^{-5,6}}{10^{-2}} \approx 2,5 \cdot 10^{-4} \quad \text{- ت.ع :}$$

* استنتاج : $\tau = 2,5 \cdot 10^{-4} \ll 1$: تفاعل أيون الأمونيوم مع الماء تفاعل محدود.

2) تحديد النسبة المئوية الكتلية لعنصر الآزوت في السماد:



$$2.2 \text{ تحديد قيمة التركيز } C_A \text{ : علاقة التكافؤ : } C_A \cdot V_A = C_B \cdot V_{BE} \Rightarrow C_A = \frac{C_B \cdot V_{BE}}{V_A}$$

$$C_A = \frac{3 \cdot 10^{-2} \times 16}{20} = 2,4 \cdot 10^{-2} \text{ mol} \cdot L^{-1} \quad \text{ت.ع :}$$

3.2 استنتاج قيمة $n(NH_4^+)$ في المحلول (S_A):

$$n(NH_4^+) = C_A \cdot V \Rightarrow n(NH_4^+) = 2,4 \cdot 10^{-2} \times 2 = 4,8 \cdot 10^{-2} \text{ mol}$$

4.2 التحقق من قيمة X :

$$X = \frac{28 \times n(NH_4^+)}{m} = \frac{28 \times 4,8 \cdot 10^{-2}}{4} = 0,336 = 33,6 \%$$

الجزء الثاني: دراسة العمود زنك/ نحاس:

1. * حساب $Q_{r,i}$ خارج التفاعل في الحالة البدئية:

$$Q_{r,i} = \frac{[Zn^{2+}]_i}{[Cu^{2+}]_i} = \frac{C_1}{C_2} = \frac{0,4}{0,1} = 4 \quad \text{حسب معادلة التفاعل:}$$

تصحيح موضوع الامتحان الوطني الموحد للبكالوريا 2009 – الدورة الاستدراكية

أستاذ المادة : مصطفى قشيش المؤسسة : ثانوية بلال بن رباح التأهيلية - تمارة

- * استنتاج: بما أن $Q_{r,i} = 4 \ll K = 1,9 \cdot 10^{37}$ ، وحسب معيار التطور التلقائي، فإن المجموعة الكيميائية تتطور في المنحى المباشر، أي وفق منحى تآكل إلكترونات الزنك.
2. قطبية الإلكترونين:
حسب نتيجة السؤال السابق، فإن الزنك يتأكسد، وتكون إلكترونات الزنك هي الأنود (الأكسدة الأنودية) أي القطب السالب للعمود، وإلكترونات النحاس هي القطب الموجب.
3. قيمة التقدم الأقصى x_{\max} :

$$n_i(Zn^{2+}) = C_1 \cdot V = 0,4 \times 0,1 = 0,04 \text{ mol}$$

$$n_i(Cu^{2+}) = C_2 \cdot V = 0,1 \times 0,1 = 0,01 \text{ mol}$$

$$n_i(Zn) = \frac{m}{M(Zn)} = \frac{6,54}{65,4} = 0,1 \text{ mol}$$

* كميات المادة البدئية:

* الجدول الوصفي:

كمية مادة لإلكترونات المتبادلة: $n(e^-)$	$Zn_{(s)} + Cu^{2+}_{(aq)} \rightleftharpoons Zn^{2+}_{(aq)} + Cu_{(s)}$				معادلة التفاعل	
	كميات المادة (mol)				التقدم x	حالة المجموعة
0	0,1	0,01	0,04	بوفرة	$x = 0$	الحالة البدئية
$2x_m$	$0,1 - x_m$	$0,01 - x_m$	$0,04 + x_m$	بوفرة	$x = x_m$	حالة النهائية

* من خلال الجدول تكون قيمة التقدم الأقصى هي:

$$0,01 - x_m = 0 \Rightarrow x_m = 0,01 \text{ mol}$$

4. * تعبير Δt المدة الزمنية القصوى:

$$Q = I \times \Delta t = n(e^-) \times F = 2 \cdot x_m \times F \Rightarrow \Delta t = \frac{2 \cdot x_m \times F}{I}$$

$$\Delta t = \frac{2 \times 0,01 \times 96500}{50 \cdot 10^{-3}} = 38600 \text{ s} \approx \underline{10 \text{ h } 43 \text{ mn } 20 \text{ s}}$$

* حساب المدة Δt :

الفيزياء

التمرين 1 : انتشار الموجات فوق الصوتية في الهواء وقياس عمق المياه

1) دراسة انتشار موجة فوق صوتية:

- 1.1. الموجة الميكانيكية المتوالية هي تتابع مستمر لإشارات ميكانيكية، ناتج عن اضطراب مصان ومستمر لمنبع الموجات.
- 2.1. الموجة الصوتية موجة طولية.

$$T = v_b \times d = 2(\mu s / div) \times 5(div) = 10 \mu s = 10^{-5} \text{ s}$$

1.3.1. قيمة الدور T مبيانيا:

$$\lambda = v_{air} \times T = 340 \times 10^{-5} = 3,4 \cdot 10^{-3} \text{ m} = \underline{3,4 \text{ mm}}$$

2.3.1. تحديد قيمة λ طول الموجة:

2) تحديد عمق المياه:

1.2. تحديد Δt المدة الزمنية:

حسب الشكل 4، فإن المدة الفاصلة بين لحظة إرسال الإشارة ولحظة استقبال الجزء المنعكس منها هي:

$$\Delta t = 15 \times 2 (ms) = \underline{30 \text{ ms}}$$

2.2. استنتاج d عمق المياه:

$$2d = v_{eau} \times \Delta t \Rightarrow d = \frac{v_{eau} \times \Delta t}{2} = \frac{1500 \times 30 \cdot 10^{-3}}{2} = \underline{22,5 \text{ m}}$$

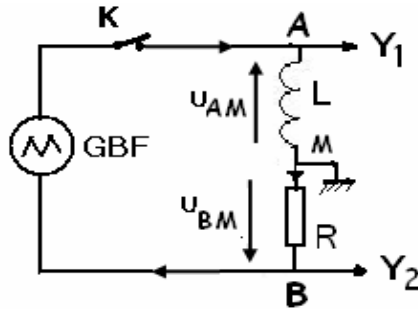
لدينا:

تصحيح موضوع الامتحان الوطني الموحد للبكالوريا 2009 - الدورة الاستدراكية

أستاذ المادة : مصطفى قشيش المؤسسة : ثانوية بلال بن رباح التأهيلية - تمارة

التمرين 2 : قياس نسبة الرطوبة في الهواء

1) التحقق التجريبي من قيمة معامل التحريض L للوشية:



1.1. نقل الشكل على ورقة التحرير:
مع تمثيل كيفية ربط كاشف التذبذب لمعاينة التوترين u_{AM} و u_{BM} .

$$2.1. \text{ إثبات العلاقة: } u_{AM}(t) = -\frac{L}{R} \frac{du_{BM}}{dt}$$

- في اصطلاح المولد : قانون أوم للموصل الأومي : $u_{BM} = -R.i$ إذن $i = -\frac{u_{BM}}{R}$

- في اصطلاح المستقبل: $u_{AM} = L \cdot \frac{di}{dt}$

$$u_{AM} = L \cdot \frac{di}{dt} = L \cdot \frac{d(-u_{BM}/R)}{dt} \Rightarrow u_{AM} = -\frac{L}{R} \frac{du_{BM}}{dt} \quad (1)$$

ومنه:

3.1. التحقق من القيمة $L = 0,15 H$:

$$L = -R \cdot \frac{u_{AM}}{\frac{du_{BM}}{dt}} \quad (2)$$

* ليكن T دور المنحنى المثلي الذي يمثل تغيرات التوتر $u_{BM}(t)$: $T = v_b \times x = 1(ms/div) \times 6(div) = 6ms$ * في المجال الزمني $[0; T/2] = [0; 3ms]$:

$$u_{AM} = S_1 \times y_1 = 0,2(V/div) \times 1(div) = 0,2 V$$

$$\frac{du_{BM}}{dt} = \frac{\Delta u_{BM}}{\Delta t} = \frac{u_{\max} - u_{\min}}{T/2} = \frac{S_2 \times (y_{2\max} - y_{2\min})}{T/2}$$

$$\Rightarrow \frac{du_{BM}}{dt} = \frac{5(V/div) \times (-2 - (2))(div)}{3 \cdot 10^{-3}} = -6666,7 V/s$$

- الدالة $u_{BM} = f(t)$ تألفية:

$$L = -R \cdot \frac{u_{AM}}{\frac{du_{BM}}{dt}} = -5 \cdot 10^3 \frac{0,2}{-6666,7} \approx 0,15 H$$

- نعوض هذه القيم في العلاقة (2):

2) تحديد السعة C لجهاز لاقط الرطوبة:

1.1. - قانون إضافية التوترات: $u_L + u_R + u_C = 0 (*)$

- في اصطلاح المستقبل : قانون أوم للموصل الأومي : $u_R = R.i$ و $q = C.u_C$ و $i = \frac{dq}{dt}$

$$u_R = R.i = R \cdot \frac{dq}{dt} = R \cdot \frac{d(Cu_C)}{dt} = RC \cdot \frac{du_C}{dt}$$

- لدينا :

تصحيح موضوع الامتحان الوطني الموحد للبكالوريا 2009 - الدورة الاستدراكية

أستاذ المادة : مصطفى قشيش المؤسسة : ثانوية بلال بن رباح التأهيلية - تمارة

$$- ولدينا كذلك: u_L = L \frac{di}{dt} = L \frac{d(dq/dt)}{dt} = L \frac{d^2q}{dt^2} = L \frac{d^2(Cu_C)}{dt^2} = LC \frac{d^2u_C}{dt^2}$$

$$تكتب المعادلة (*): LC \frac{d^2u_C}{dt^2} + RC \frac{du_C}{dt} + u_C = 0 \text{ ومنه: } \frac{d^2u_C}{dt^2} + \frac{R}{L} \frac{du_C}{dt} + \frac{1}{LC} u_C = 0$$

1.2.2. يسمى نظام التذبذبات: النظام شبه دوري.

2.2.2. نلاحظ التناقص التدريجي للتوتر $u_C(t)$ ، ويعزى ذلك لتبدد الطاقة الكلية للدارة بسبب مفعول جول في مقاومة الدارة.

3.2.2. حساب C سعة المكثف:

$$\text{نعلم أن: } T_0 = 2\pi \sqrt{LC} \text{ و } T = T_0 \text{، إذا: } 2\pi \sqrt{LC} = T \text{، ومبيانيا: } 3 \times T = 80 \mu s \text{ أي: } T = 26,7 \mu s$$

$$\text{ومنه: } T^2 = 4\pi^2 \cdot (LC) \text{ أي: } C = \frac{T^2}{4\pi^2 \cdot L} = \frac{(26,7 \cdot 10^{-6})^2}{4 \times 10 \times 0,15} = 118,8 \cdot 10^{-12} F = 118,8 pF$$

4.2.2. * في حالة عدم تركيب الموصل الأومي في الدارة، يصبح نظام التذبذبات دوريا وجيبيا، ووسع التذبذبات هو $U = 6V$.

$$\xi = \frac{1}{2} CU^2 = \frac{1}{2} \times 118,8 \cdot 10^{-12} \times 6^2 = 2,14 \cdot 10^{-9} J \text{ * حساب الطاقة الكلية:}$$

(3) تحديد نسبة الرطوبة:

$$\text{من العلاقة: } C = (0,4 \cdot h + 104,8) \cdot 10^{-12} \text{، نجد: } h = \frac{10^{12} \cdot C - 104,8}{0,4} = \frac{10^{12} \times (118,8 \cdot 10^{-12}) - 104,8}{0,4} = 35\%$$

التمرين 3 : الفيزياء والرياضة

(1) دراسة حركة المتزلج خلال المرحلة AB:

1.1. المعادلة التفاضلية:

- المجموعة المدروسة: الجسم الصلب

- جرد القوى المطبقة على المجموعة:

$$\text{* وزن الجسم الصلب: } \vec{P} \text{ * تأثير (السطح + الهواء): } \vec{R} = \vec{f} + \vec{R}_n \text{ * تأثير الحبل: } \vec{T}$$

- تطبيق القانون الثاني لنيوتن في معلم $\mathcal{R}(A, \vec{i}, \vec{j})$ نعتبره غاليليا: $\sum \vec{F} = m\vec{a}_G$ ، إذا: $\vec{P} + \vec{T} + \vec{R} = m\vec{a}_G$

$$\text{بإسقاط العلاقة المتجهية على المحور الأفقي Ax: } P_x + T_x + R_x = ma_x \Rightarrow 0 + T - f = m \cdot \ddot{x}$$

$$\text{نحصل على المعادلة التفاضلية: } m \cdot \frac{dv}{dt} = T - f \text{ (*)}$$

1.2.1. * معادلة السرعة مبيانيا $v_G = f(t)$: السرعة دالة خطية معادلتها $v_G = k \cdot t$ ، حيث k المعامل الموجه للمستقيم،

$$\text{قيمه هي: } k = \frac{\Delta v}{\Delta t} = \frac{2 - 0}{1 - 0} = 2 m/s^2 \text{، ومنه: } v_G(t) = 2 \cdot t$$

* استنتاج التسارع a_G :

$$\text{نعلم أن: } a_G = \frac{dv_G}{dt} \text{، ومنه: } a_G = \frac{dv_G}{dt} = \frac{d(2 \cdot t)}{dt} = 2 m \cdot s^{-2}$$

2.2.1. إيجاد f شدة القوة المكافئة للاحتكاكات:

$$\text{من العلاقة (*) نستنتج أن: } f = T - m \cdot \frac{dv}{dt} = T - m \cdot a_G = 276 - 80 \times 2 = 116 N$$

3.1. استنتاج المسافة AB:

تصحيح موضوع الامتحان الوطني الموحد للبكالوريا 2009 - الدورة الاستدراكية

أستاذ المادة : مصطفى قشيش المؤسسة : ثانوية بلال بن رباح التأهيلية - تمارة

من معادلة السرعة نستنتج المعادلة الزمنية (عن طريق التكامل الحسابي)، $x(t) = t^2 + x_0$ ($x_0 = x_A = 0$)أي: $x(t) = t^2$ ، إذا : $AB = x_B - x_A = x(t_B) - 0 = t_B^2 = 15^2 = 225 m$

2) دراسة حركة المتزلج خلال مرحلة القفز:

1.1. التعبير الحرفي للمعادلتين الزمئيتين:

في مرجع أرضي، نطبق القانون الثاني لنيوتن: $\vec{P} = m\vec{a}_G \Rightarrow m\vec{g} = m\vec{a}_G \Rightarrow \vec{a}_G = \vec{g}$ - إسقاط العلاقة على المحور الأفقي Bx' : $a_x = 0$ ، عن طريق التكامل، نجد $v_x = Cte = V_D \cos(\alpha)$ وعن طريق التكاملمرة أخرى نجد: (1) $x = v_D \cdot \cos(\alpha) \cdot t$ ($x_0 = 0$)- إسقاط العلاقة على المحور الرأسي By' : $a_y = -g$ ، عن طريق التكامل، نجد $v_y = -g \cdot t + v_D \sin(\alpha)$ ($v_{y_0} = v_D \sin(\alpha)$) وعن طريق التكامل مرة أخرى نجد:(2) $y = -\frac{1}{2} \cdot g \cdot t^2 + v_D \sin(\alpha) \cdot t$ ($y_0 = 0$)

2.2. التعبير الحرفي لمعادلة المسار:

نقصي المتغير $t = \frac{x}{v_D \cos(\alpha)}$ بين (1) و(2)، فنجد معادلة المسار: $y = \frac{1}{2} \cdot g \cdot \left(\frac{x}{v_D \cos(\alpha)}\right)^2 + v_D \sin(\alpha) \left(\frac{x}{v_D \cos(\alpha)}\right)$ وتكتب كما يلي: $y = -\frac{1}{2} \cdot g \cdot \frac{x^2}{v_D^2 \cos^2(\alpha)} + \tan(\alpha) \cdot x$ 1.3.2. إيجاد قيمة السرعة v_D : عند الموضع P : $x = x_P = 35 m$ و $t = t_P = 1,27 s$ نعلم أن: $t_P = \frac{x_P}{v_D \cos(\alpha)}$ ، ومنه: $v_D = \frac{x_P}{t_P \cos(\alpha)} = \frac{35}{1,27 \times \cos(10)} \approx 28 m \cdot s^{-1}$ 2.3.2. تحديد قيمة t_F لحظة مرور المتزلج من قمة المسار:عند قمة المسار تنعدم السرعة $v_y(t_F) = 0$ ، أي: $v_y = -g \cdot t_F + v_D \sin(\alpha) = 0$ ومنه: $t_F = \frac{v_D \sin(\alpha)}{g} = \frac{28 \times \sin(10)}{10} = 0,48 s$