

# CANTER

Chez votre Distributeur Mercedes-Benz Véhicules Industriels - FUSO

## RÉUSSIR ENSEMBLE !

### CAMIONS

FUSO  
Mercedes-Benz

#### DIMENSIONS en mm

Modèle	FGB71EL6SEU4	FGB71GL6SEU4
Codage	46833512	46833712
Type	6C18	6C18
F(empattement)	3415	3865
A	5935	6685
B	625	625
B'	525	525
D	2790	3240
N	1395	1695
H1 (avant) à vide / en charge	970/920	970/920
H2 (arrière) à vide / en charge	865/745	865/745
Largeur maxi carrosserie (*)	2150	
W mini	4190	4940
W maxi	4830	5550
X mini	1400	1700
X maxi	2040	2310
Y mini	375	465
Y maxi	695	770
Z mini	6060	6810
Z maxi	6700	7420
Diam. de braquage entre trottoirs/murs (m)	13.5/14.9	15.1/16.5

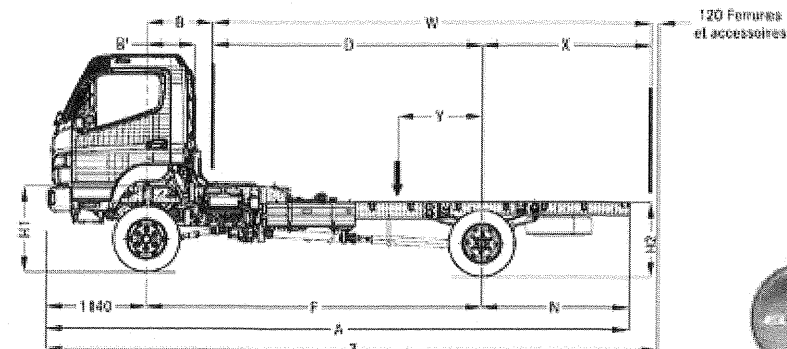
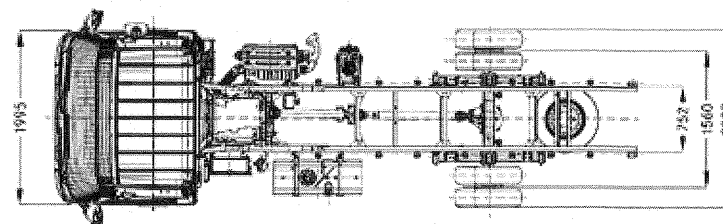
(\*) Largeurs maxi possibles suivant bras de rétroviseurs en option

#### Masses en kg

Poids à vide	Total	2750	2770
	Essieu AV	1790	1805
	Essieu AR	960	965
Poids mini	Total	2900	2900
	Essieu AV	1855	1870
	Essieu AR	1045	1030
PTAC		6500	6500
Charge maxi AV		2800	2800
Charge maxi AR		6000	6000
PTRA		10000	10000

## 6C18 4x4

P.T.A.C. 6 500 kg P.T.R.A. 10 000 kg



Nota : Poids à vide en ordre de marche comprenant : le réservoir plein + outillages + roue de secours. Ces poids peuvent varier en fonction des options d'équipements.

Fiche Technique - Edition N° 1 - JANVIER 2017 - Réf. Mit 120

Mercedes-Benz France - A Daimler company. CS 30100 Montigny-le-Bretonneux 78077 St Quentin-en-Yvelines Cedex- Téléphone : 01 30 05 80 00

Société par actions simplifiée - Capital 75 516 000 € - SIREN 622 044 287 R.C.S. Versailles SIRET 622 044 287 00788 - APE 4511Z.



Fuso et Canter sont des marques déposées par Daimler AG, Stuttgart, Allemagne.

# CANTER

Chez votre Distributeur Mercedes-Benz Véhicules Industriels - FUSO

**RÉUSSIR  
ENSEMBLE !**



## CAMIONS

### MOTEUR 4P10 – AAT6 – EURO VI

Diesel 4 temps, 4 cylindres en ligne. Double arbre à came en tête, 4 soupapes par cylindre. Turbo compresseur avec refroidissement de l'air de suralimentation. Système d'injection commun rail par pompe haute pression et injecteurs à solénoïde (2000 bars). Gestion électronique et régulation tous régimes. Systèmes antipollution EGR refroidi et filtre à particules (DPF). Injection d'AdBlue. Système " Start & Stop ".

Alésage x course : ..... 95,8 x 104 mm

Cylindrée : ..... 2 998 cm<sup>3</sup>

Taux de compression : ..... 17,5:1

Capacité du circuit de refroidissement : ..... 13,7 l

Capacité en huile filtre compris : ..... 6,2 l

### PUISSANCE

129 kW (175ch) à 3500 tr/min

### COUPLE MAXIMAL

430 Nm à 1600 tr/min

### EMBRAYAGE

Monodisque à sec à commande hydraulique par piston central

### TRANSMISSION

Transmission intégrale à enclenchement manuel par interrupteur au tableau de bord et verrouillage manuel des moyeux de roues AV.

Vitesse	1	2	3	4	5	AR
Rapport	5,494	3,193	1,689	1	0,723	5,494
Vitesse à 1 000 tr/min						
Rapport de pont 4,875	5,1	8,8	16,7	28,2	39	5,1

### PONT ARRIÈRE D1H

Pont à simple réduction type hypoïde

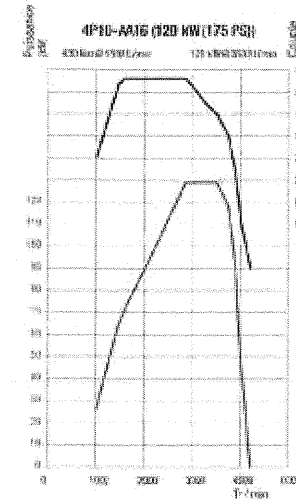
Démultiplication : 4,875

Vitesse à la puissance maxi : 130 km/h

Rampe gravie : 30 %

Limiteur de vitesse à 90 km/h

L'exécution de carrosserie doit être effectuée suivant les règles de l'art. Les informations sont disponibles sur l'Extranet Carrossiers accessible depuis [www.mercedes-benz.fr](http://www.mercedes-benz.fr)



### ROUES ET PNEUMATIQUES

Jantes : 17,5 x 6 déport : 127 mm – 6 trous

Pneumatiques : 205/75 R 17,5 C – Indice : 124/122 M–profil chantier.

Roues jumelées à l'arrière.

### ESSIEUX – SUSPENSION

#### AVANT

Essieu rigide coudé

Suspension : Ressorts à lames semi-elliptiques laminées

Amortisseurs : Télescopiques hydrauliques

#### ARRIÈRE

Essieu : Rigide renforcé type banjo en acier

Suspension : Ressorts à lames semi-elliptiques laminées

Stabilisateur : Barre stabilisatrice

Amortisseurs : Télescopiques hydrauliques

Fiche Technique – Edition N° 1 – JANVIER 2017 – Réf. Mit 120

Mercedes-Benz France – A Daimler company. CS 30100 Montigny-le-Bretonneux 78077 St Quentin-en-Yvelines Cedex– Téléphone : 01 30 05 80 00

Société par actions simplifiée – Capital 75 516 000 € – SIREN 622 044 287 R.C.S. Versailles SIRET 622 044 287 00788 – APE 4511Z.



Fuso et Canter sont des marques déposées par Daimler AG, Stuttgart, Allemagne.

# CANTER

Chez votre Distributeur Mercedes-Benz Véhicules Industriels - FUSO

## RÉUSSIR ENSEMBLE !

## CAMIONS



### FREINS

#### FREIN DE SERVICE

Commande hydraulique assistée par dépression. ABS avec répartiteur électronique suivant la charge de l'essieu arrière (Electronic Brake Distribution). Régulation du comportement dynamique (ESP). Double circuit indépendant AV/AR. Frein de secours par l'indépendance des circuits.

#### TYPE DE FREIN

Tambour AV Ø 320 x 75  
Tambour AR Ø 320 x 110

#### FREIN DE PARKING

Tambour agissant sur la transmission. Commande à levier et câble.

#### RALENTISSEUR

Ralenti sur échappement 50 kW.

### DIRECTION

Direction à circulation de billes avec assistance de direction, colonne de direction télescopique inclinable avec antivol de direction.

Volant ajustable en hauteur et inclinaison.

### CHASSIS

Longerons parallèles et traverses en acier à haute résistance assemblés par rivetage.

Longerons profilés en U percés tous les 50 mm dans la longueur et tous les 40 mm dans la hauteur.

Hauteur : 192 mm dans l'empt. et 152 mm dans le PAF arrière

Largeur : 752 mm. Epaisseur : 6 mm

Cornières de fixation pour carrosserie.

### ÉQUIPEMENT CHASSIS

#### RESERVOIR DE CARBURANT

Fixé sur le longeron coté droit

Capacité 100 l. Réservoir en acier

#### RESERVOIR AdBlue

Fixé sur le longeron coté droit

Capacité 12 l. Réservoir en polypropylène

#### ROUE DE SECOURS

Dans le porte-à-faux arrière ou dans l'empattement (selon empattement)

### ÉQUIPEMENT ÉLECTRIQUE

Batterie : 12 V, 100 Ah sans entretien

Alternateur : 140 A

Accélérateur à main extérieur pour carrosserie

### CABINE

Type CONFORT largeur 2 m

### STRUCTURE

Cabine monocoque en tôle d'acier embouti suspendue par 4 plots caoutchouc.

Structure de sécurité contre les chocs FUSO RISE. Barres de protection dans les portes.

Cadres latéraux et avant de rigidité.

Soubassement renforcé. Basculement manuel de la cabine.

### PEINTURE

Peinture anticorrosion par cataphorèse

Laque de finition blanc

### SIÈGES

Cabine 3 places

Siège conducteur suspendu réglable avec accoudoir et dossier intégral incorporant l'appui tête.

Réglage des lombaires.

Ceinture de sécurité 3 points réglable en hauteur.

Sièges passagers 2 places avec dossier intégral incorporant les appuis tête.

Ceinture de sécurité 3 points.

### AMÉNAGEMENT

Commande de boîte de vitesse à la planche de bord. 1 emplacement DIN + 1 double DIN.

### CHAUFFAGE ET VENTILATION

Echangeur thermique. 4 buses au niveau de la planche de bord.

Dégivrage du pare-brise. Buses de diffusion sous la planche de bord. Ventilation à 4 vitesses. Recyclage de l'air.

### INSTRUMENTS DE BORD

Cadran analogique pour compteur de vitesse, compte-tours et jauge de carburant.

Display multifonctions regroupant les informations suivantes : heure, consommation moyenne, consommation instantanée, vitesse moyenne, température de liquide de refroidissement, niveau d'huile, température extérieure (selon équipement), compteur kilométrique total et journalier, état du filtre à particules, état et rapport de boîte de vitesses (selon équipement), maintenance.

Essuies glace à 2 vitesses + intermittente. Contrôle des niveaux de l'intérieur.

Tachygraphe numérique

Les caractéristiques sont données à titre indicatif. Mercedes-Benz France se réserve le droit de les modifier sans préavis.

Fiche Technique - Édition N° 1 - JANVIER 2017 - Réf. Mit 120

Mercedes-Benz France - A Daimler company. CS 30100 Montigny-le-Bretonneux 78077 St Quentin-en-Yvelines Cedex - Téléphone : 01 30 05 80 00

Société par actions simplifiée - Capital 75 516 000 € - SIREN 622 044 287 R.C.S. Versailles SIRET 622 044 287 00788 - APE 4511Z.



Fuso et Canter sont des marques déposées par Daimler AG, Stuttgart, Allemagne.

# CANTER

Chez votre Distributeur Mercedes-Benz Véhicules Industriels - FUSO

## RÉUSSIR ENSEMBLE !

### CAMIONS



#### ÉQUIPEMENT DE SÉRIE

##### INTERIEUR

Autoradio  
Bac de rangement dans les portières  
Vide poche devant les passagers  
Rangement entre les sièges  
Porte gobelet. Cendrier et allume cigare  
Support téléphone. Support carte  
Range documents  
Rangements cabine sous pavillon  
Bac formant tablette avec clip au dos du siège central  
Pare soleil conducteur et passager  
Vitres dans parois arrière  
Poignées de maintien  
Boîte à gants verrouillable  
Lampe de courtoisie  
Eclairage d'embarquement  
Lève-vitre électrique conducteur et passager  
Verrouillage centralisé  
Système anti-démarrage  
Prédisposition radio. Antenne - hauts parleur - câblages  
Réglage du niveau des phares

##### EXTERIEUR

Rétroviseurs chauffants réglables  
Marchepieds de sécurité protégés par les portes  
Pare-chocs en 3 parties (partie centrale peinte, parties extérieures noires)  
Antibrouillards avant  
Crochet de remorquage avant  
Protection d'écrous de roues  
Valve de gonflage des roues jumelées  
Prise de mouvement pour pompe flasquée (31 kW/196 Nm à 1500 tr/mn)  
et rapport de démultiplication : 1,57

#### ÉQUIPEMENTS COMPLÉMENTAIRES

Airbag passager  
Climatisation automatique  
Peinture

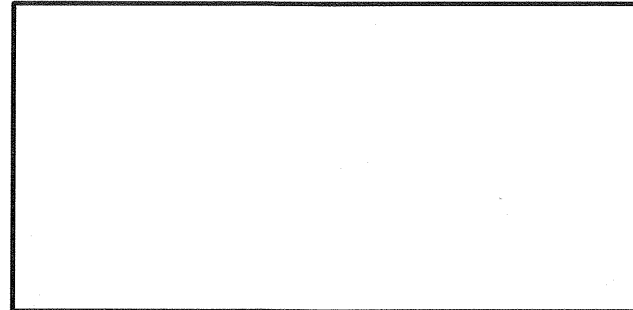
#### GARANTIE - MAINTENANCE

Protection anticorrosion complète. Utilisation de tôles zinguées pour la cabine et utilisation de pièces galvanisées.  
Maintenance tous les 40.000 km ou tous les ans.  
Garantie 3 ans ou 100.000 km (extensible en option à 5 ans / 200.000 km).  
Réparation et entretien en France assurés par l'ensemble du réseau Mercedes-Benz véhicule industriel.

#### SECURITE

Airbag conducteur  
Ralentisseur sur échappement 50 kW  
Avertisseur de franchissement de ligne  
ABS  
EBD

Votre distributeur



Fiche Technique - Edition N° 1 - JANVIER 2017 - Réf. Mit 120

Mercedes-Benz France - A Daimler company. CS 30100 Montigny-le-Bretonneux 78077 St Quentin-en-Yvelines Cedex- Téléphone : 01 30 05 80 00

Société par actions simplifiée - Capital 75 516 000 € - SIREN 622 044 287 R.C.S. Versailles SIRET 622 044 287 00788 - APE 4511Z.



Fuso et Canter sont des marques déposées par Daimler AG, Stuttgart, Allemagne.