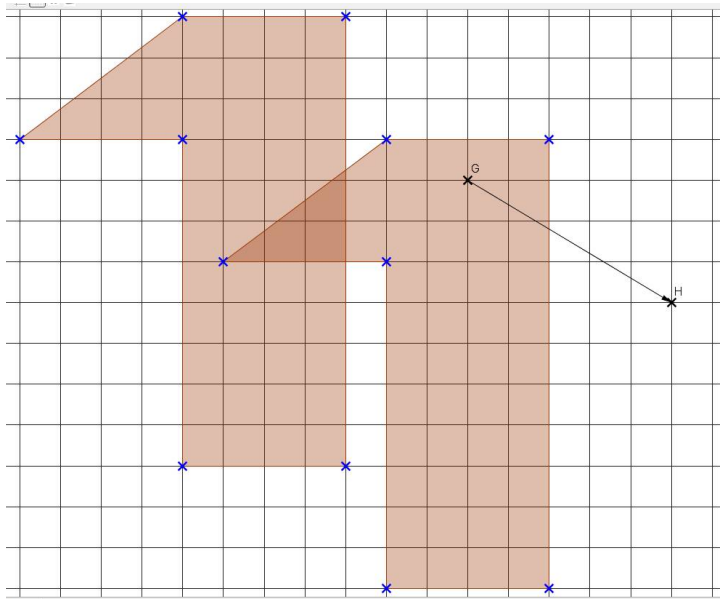


1. Quelle formule faut-il écrire dans la cellule J2 pour calculer l'effectif total de cette série (qui doit pouvoir changer si on change la valeur d'un effectif dans une colonne) ?
« =SOMME(B2 :I2) »
2. Interpréter par une phrase concrète la colonne E du tableau.
Il y a 29 bébés qui ont un périmètre crânien mesurant 34 cm.
3. Calculer le périmètre moyen d'un crâne de bébé. Arrondir le résultat au mm près.

$$m = \frac{1 \times 31 + 2 \times 32 + \dots + 3 \times 38}{1 + 2 + \dots + 3} = \frac{4256}{122} \approx 34,9$$

Le périmètre moyen d'un bébé de cette maternité est d'environ 34,9 cm, au mm près.

Exercice n°3 :



Exercice n°4 :

Audrey et Flavien préparent la chambre de leur futur enfant. Ils hésitent encore entre deux frises pour les murs. Avant de se décider, ils se demandent s'il y a une grande différence de prix entre leurs deux choix.

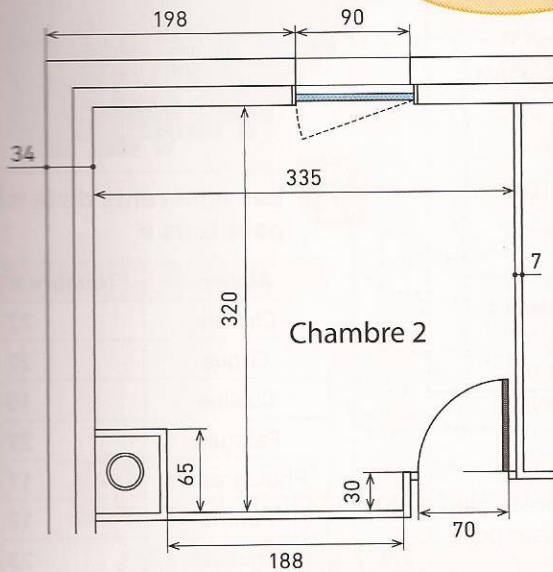
Aide-les à calculer ces prix pour le savoir.



DOC 1

La chambre

Hauteur de la frise :
1 m 50 du sol



Les dimensions sont données en centimètre.

DOC 2

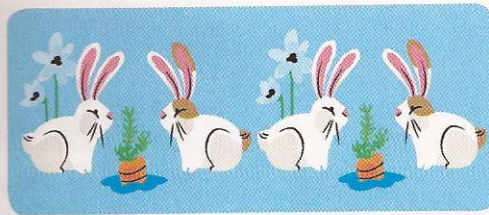
Colle pour frise



- Prix : 4 € pour 200 g (soit 20,00 €/kg)
- Avec applicateur.
- Pour couvrir 2 m².

DOC 3

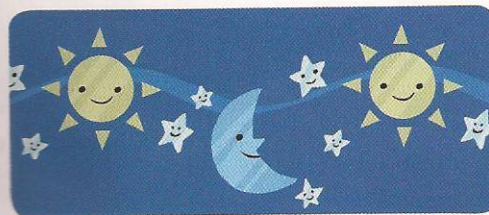
Frise autocollante



- Hauteur : 12,5 cm
- Longueur : 3 m
- Prix : 10,95 € le rouleau

DOC 4

Frise à coller



- Dimensions : 10,6 cm × 5 m
- Prix : 14,95 € le rouleau

Longueur de la frise à coller :

$$2 \times (320 + 335) - 70 - 90 = 1150$$

La frise mesure 1150 cm, soit 11,5 m.

Prix de la frise autocollante :

Nombre de rouleaux :

$$11,5 \div 3 \approx 3,8 < 4$$

Il faut donc 4 rouleaux.

Prix :

$$4 \times 10,95 = 43,8$$

La frise autocollante coûte 43,8 €.

Prix de la frise à coller :

Nombre de rouleaux :

$$11,5 \div 5 \approx 2,3 < 3$$

Il faut donc 3 rouleaux.

Prix :

$$3 \times 14,95 = 44,85$$

La frise à coller coûte 44,85€, sans tenir compte de la colle qu'il faudra acheter en supplément.

Conclusion :

Comme la frise à coller est déjà plus chère sans tenir compte de la colle, ils devraient donc choisir la frise autocollante.