

1. Utilisation de lampes à incandescence

1.1 Déplacement du train sans soubresaut

1.1.1.a. (0,25) Le générateur fait circuler un courant d'intensité i qui, au nœud A, se répartit dans les deux branches dérivées.

Les lampes sont parcourues par un courant.

1.1.1.b. (0,25) $i = \frac{dq}{dt}$ avec $q = C.u_C$ où $C = Cte$ alors $i = C \cdot \frac{du_C}{dt}$.

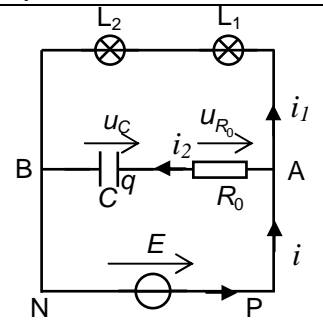
Dès que le condensateur est chargé, $u_C = Cte$ donc $\frac{du_C}{dt} = 0$. Plus aucun courant électrique ne circule dans la branche AB ($i_2 = 0$).

1.1.2. (0,25) D'après la loi des mailles dans la maille PABNP, on peut écrire : $E - u_{R_0} - u_C = 0$ soit $E = u_{R_0} + u_C$
Or d'après la loi d'Ohm $u_{R_0} = R_0.i_2$.

(0,25) Lorsque le condensateur est chargé, $i_2 = 0$ impose $u_{R_0} = 0$ donc $E = u_C$: la tension aux bornes du condensateur chargé est égale à la tension $E = 12\text{ V}$ délivrée par le générateur.

1.1.3. (0,25) La constante de temps τ du dipôle (R_0, C) s'écrit $\tau = R_0.C$;

On considère le condensateur chargé au bout d'une durée égale à $5\tau = 5R_0.C = 5 \times 10 \times 1000 \times 10^{-6} = 5,0 \times 10^{-2}\text{ s}$.
Soit un **ordre de grandeur de 10^{-1} s** .



1.2 Déplacement du train avec soubresauts

1.2.1.(0,25) D'après la loi des mailles, on peut écrire : $u_C + u_{R_0} + u_1 + u_2 = 0$ (1)

Les deux lampes L_1 et L_2 se comportent comme des conducteurs ohmiques,

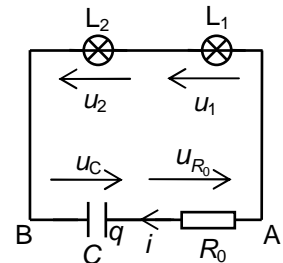
d'après la loi d'Ohm en convention récepteur $u_1 = u_2 = R.i$. De même, $u_{R_0} = R_0.i$

Reportons ces expressions dans l'équation (1) : $u_C + R_0.i + R.i + R.i = 0$

$\Leftrightarrow u_C + (2R+R_0).i = 0$

(0,25) Par définition, $i = \frac{dq}{dt} = \frac{d(C.u_C)}{dt} = C \cdot \frac{du_C}{dt}$, la capacité du condensateur étant une constante.

(0,25) On obtient ainsi $u_C + (2R + R_0).C \cdot \frac{du_C}{dt} = 0$. CQFD



1.2.2. (0,25) Reportons l'expression de $u_C(t)$ et de sa dérivée temporelle $\frac{du_C}{dt} = \frac{-A}{(2R + R_0).C} \cdot e^{-\frac{t}{(2R+R_0).C}}$ dans

l'équation différentielle.

On a : $A \cdot e^{-\frac{t}{(2R+R_0).C}} + (2R + R_0).C \cdot \frac{-A}{(2R + R_0).C} \cdot e^{-\frac{t}{(2R+R_0).C}} = 0$

(0,25) $\Leftrightarrow A \cdot e^{-\frac{t}{(2R+R_0).C}} - A \cdot e^{-\frac{t}{(2R+R_0).C}} = 0$

$\Leftrightarrow 0 = 0$ L'expression $u_C(t) = A \cdot e^{-\frac{t}{(2R+R_0).C}}$ est bien solution de l'équation différentielle précédente.

(0,25) On détermine A grâce aux conditions initiales : à $t = 0$, instant initial de la décharge, $u_C(0) = E$ impose $A = E = 12\text{V}$.

Lors de la décharge, la tension u_C aux bornes du condensateur décroît exponentiellement : $u_C(t) = E \cdot e^{-\frac{t}{(2R+R_0).C}}$.

1.2.3. (0,25) $i(t) = C \cdot \frac{du_C}{dt} = C \cdot \frac{-E}{(2R + R_0).C} \cdot e^{-\frac{t}{(2R+R_0).C}}$

$i(t) = \frac{-E}{(2R + R_0)} \cdot e^{-\frac{t}{(2R+R_0).C}}$. **(0,25)** Lors de la décharge, le signe de $i(t)$ est négatif. Le courant circule dans le sens opposé du sens indiqué sur la figure 4.

1.2.4. La puissance instantanée consommée par chaque lampe s'écrit $p(t) = R.i(t) = R.\left(\frac{-E}{(2R + R_0)}e^{-\frac{t}{(2R + R_0).C}}\right)^2$

(0,25) $p(t) = R.\left(\frac{E}{(2R + R_0)}\right)^2.e^{-\frac{2t}{(2R + R_0).C}}$ La puissance instantanée consommée par chaque lampe est une **fonction exponentielle décroissante** du temps dont l'évolution est représentée sur la **figure 6. (0,25)**

1.2.5.a. (0,25) L'éclairement reste satisfaisant tant que $p(t) > \frac{75}{100}.P_0$ c'est-à-dire tant que **$p(t) > 0,27 \text{ W}$** .

On détermine la durée Δt d'éclairement satisfaisant pour chaque lampe en recherchant sur la figure 6 l'abscisse du point de la courbe d'ordonnée 0,27 W.

(0,25) On trouve **$\Delta t \approx 0,025 \text{ s}$** .

1.2.5.b. (0,25) La durée d'éclairement satisfaisant (0,025 s) est inférieure à la durée du soubresaut (0,1 s) donc les lampes ne brilleront pas de manière satisfaisante pendant toute la durée du soubresaut.

2. Utilisation de diodes électroluminescentes

2.1.(0,5) $\Delta t = (R_3 + R_0).C.\ln\left(\frac{I_{\max}}{I_{\text{seuil}}}\right)$

Le rapport $\frac{I_{\max}}{I_{\text{seuil}}}$ est sans dimension, son log népérien également. Ainsi $[\Delta t] = [(R_3 + R_0).C]$

$[\Delta t] = [R].[C]$ avec $R = u/i$ et $C = q/u_C$

$$[\Delta t] = \frac{[u]}{[i]} \cdot \frac{[q]}{[u]} = \frac{[q]}{[i]} = [t] \text{ car } i = \frac{dq}{dt}.$$

Donc Δt a bien la dimension d'un temps.

2.2. $\Delta t = (R_3 + R_0).C.\ln\left(\frac{I_{\max}}{I_{\text{seuil}}}\right)$

$$\Delta t = (1,5 \times 10^3 + 10) \times 1000 \times 10^{-6} \times \ln\left(\frac{6,0}{2,0}\right)$$

(0,25) soit $\Delta t = 1,7 \text{ s}$.

(0,25) $\Delta t = 1,7 \text{ s} > 0,1 \text{ s}$: les diodes vont éclairer pendant toute la durée du soubresaut.