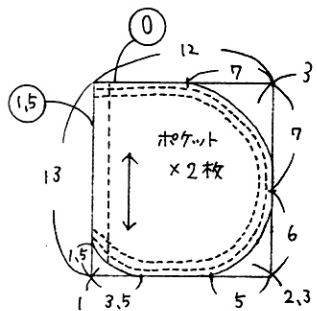
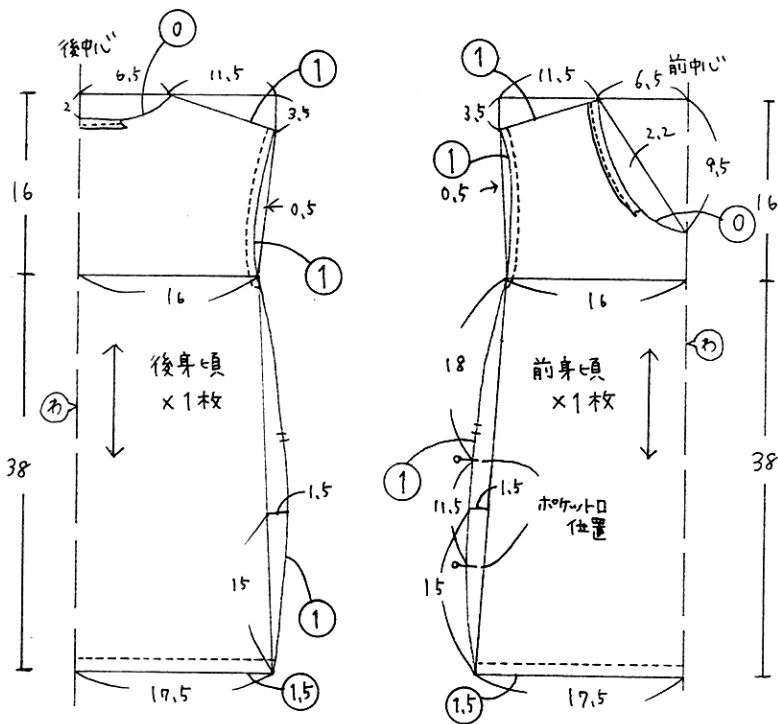


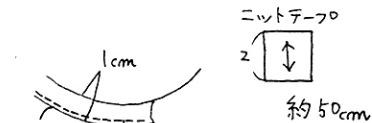
child ニットチュニック_110cm size

材料：
ダブルニット 80cm巾×80cm



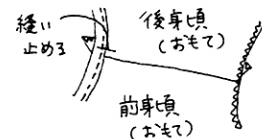
※○の部分は縫い代寸法です。
縫い代をつけて裁断して下さい。

4、共エセニットテープを作り
衿ぐりを巻く。

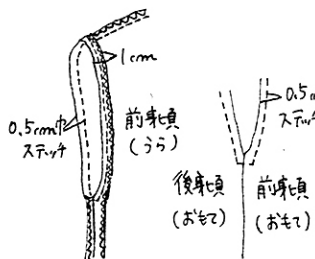


3、右肩を縫い合わせ
ロックミシンをかける。

5、左肩を縫い合わせ、ロックミシンをかけ。
衿ぐり縫い代を縫い止める。

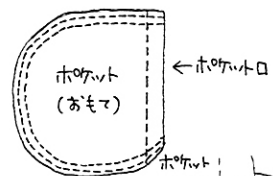


7、袖ぐりにステッチを入れる。

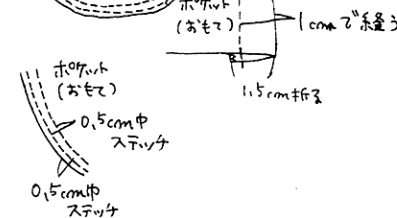


1、両脇と裾にロックミシンをかけておく。

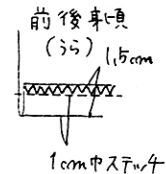
2、ポケットをつける。



6、袖下から裾にかけて
脇を縫い合わせ、縫い代は
割っておく。



8、裾を折り返してステッチをする。



注) ニット素材のため、ニット針とニット用糸を
使用して下さい。